

Modulerande spjällställdon för justerspjäll i tekniska byggnadsinstallationer

- Spjällstorlek upp till ungefär 0.4 m²
- Vridmomentmotor 2 Nm
- Nominell spänning AC/DC 24 V
- Styrning modulerande 2...10 V
- Lägesåterföring 2...10 V
- Gångtid motor 35 s



Tekniska data

| | | |
|------------------------|--|--|
| Elektriska data | Nominell spänning | AC/DC 24 V |
| | Nominell spänningsfrekvens | 50/60 Hz |
| | Nominellt spänningsområde | AC 19.2...28.8 V / DC 19.2...28.8 V |
| | Effektförbrukning i drift | 1.5 W |
| | Effektförbrukning i viloläge | 0.4 W |
| | Effektförbrukning för ledningsdimensionering | 3 VA |
| | Anslutning försörjning / styrning | Kabel 1 m, 4x 0.75 mm ² |
| | Paralleldrif | Ja (observera prestandadata) |
| Funktionsdata | Vridmomentmotor | 2 Nm |
| | Driftsvillkor Y | 2...10 V |
| | Ingångsmotstånd | 100 kΩ |
| | Lägesåterföring U | 2...10 V |
| | Lägesåterföring U, anteckning | Max. 1 mA |
| | Lägesnoggrannhet | ±5% |
| | Rörelseriktning av motor | valbar med brytare 0/1 |
| | Rörelseriktning, Anteckning | Y = 0 V: Vid brytarläge 0 (ccw-rotation) / 1 (cw-rotation) |
| | Manuell tvångsstyrning | med tryckknapp, kan låsas |
| | Vridvinkel | Max. 95° |
| | Vridvinkel (Anteckning) | kan begränsas på båda sidor med justerbara mekaniska stopplackar |
| | Gångtid motor | 35 s / 90° |
| | Motornljudeffektnivå | 40 dB(A) |
| Spindelförare | Universalklämkoppling 6...20 mm | |
| Lägesindikering | Mekaniskt, instickbart | |
| Säkerhetsdata | Skyddsklass IEC/EN | III, säkerhetsklenspänning (SELV) |
| | Strömkälla UL | Class 2 Supply |
| | Skyddsklass IEC/EN | IP54 |
| | Skyddsklass NEMA/UL | NEMA 2 |
| | Kapsling | UL kapsling-typ 2 |
| | EMC | CE i enlighet med 2014/30/EU |
| | Certifiering IEC/EN | IEC/EN 60730-1 och IEC/EN 60730-2-14 |

Tekniska data

| | | |
|----------------------|--|--|
| Säkerhetsdata | UL Approval | cULus i enlighet med UL60730-1A, UL60730-2-14 och CAN/CSA E60730-1 UL-märkningen på ställdonet beror på produktionsplatsen, men enheten är UL-märkt i vilket fall |
| | Hygientest | Enligt VDI 6022 del 1/SWKI VA 104-01, rengöringsbar och desinficerbar, låga utsläpp |
| | Driftsätt | Type 1 |
| | Nominell impulsspänning försörjning / styrning | 0.8 kV |
| | Nedsmutningsgrad | 3 |
| | Omgivningsfuktighet | Max. 95% RH, icke-kondenserande |
| | Omgivningstemperatur | -30...50°C [-22...122°F] |
| | Lagringstemperatur | -40...80°C [-40...176°F] |
| | Underhåll | underhållsfri |
| Vikt | Vikt | 0.42 kg |

Säkerhetsanvisningar



- Den här enheten har utformats för användning i stationära uppvärmnings-, ventilations- och luftbehandlingssystem och får inte användas utanför det specificerade applikationsområdet, speciellt i flygplan eller andra luftburna transportmedel.
- Utomhusapplikation: endast möjligt ifall inget (sjö)vatten, snö, is, solstrålning eller aggressiva gaser stör anordningen direkt och att det är säkerställt att omgivningsförhållandena alltid förblir inom de tröskelvärden som framgår i databladet.
- Endast behöriga specialister får genomföra installationen. Alla applicerbara juridiska eller institutionella installationsföreskrifter måste följas under installation.
- Enheten får endast öppnas på tillverkarens plats. Den innehåller inte några delar som kan bytas ut eller repareras av användaren.
- Kablar får inte tas bort från enheten.
- För att beräkna nödvändigt vridmoment måste specifikationerna från spjälltillverkarna beträffande tvärsnitt, konstruktion, installationsläge och ventilationsförhållanden observeras.
- Enheten innehåller elektriska och elektroniska komponenter och får inte kasseras med hushållsavfall. Alla lokalt giltiga regler och krav måste observeras.

Produktfunktioner

| | |
|------------------------------------|---|
| Driftläge | Ställdonet är anslutet med en standard styrsignal på 0...10 V och drivs till positionen definierad av styrsignalen. Mätspänningen U används för den elektriska indikationen av spjälläget 0...100% och som styrsignal för andra ställdon. |
| Enkel direktmontering | Enkel direktmontering på spjällaxeln med en universalklämkoppling levererad med en antirotationsenget för att förhindra ställdonet från att rotera. |
| Manuell förbikoppling | Manuell förbikoppling med tryckknapp möjlig (växeln är frikopplad så länge som knappen är nedtryckt eller förblir låst). |
| Justerbar vridvinkel | Justerbar vridvinkel med mekaniska stopplackar. |
| Hög funktionell pålitlighet | Ställdonet är överbelastningsskyddat, kräver inga ändlägesbrytare och stoppar automatiskt när stopplacken har nåtts. |

Tillbehör

| Elektriska tillbehör | Beskrivning | Typ |
|----------------------|---|------------|
| | Hjälpbrytare 1x SPDT tillägg | S1A |
| | Hjälpbrytare 2x SPDT tillägg | S2A |
| | Återföringspotentiometer 140 Ω tillägg | P140A |
| | Återföringspotentiometer 1 kΩ tillägg | P1000A |
| | Återföringspotentiometer 10 kΩ tillägg | P10000A |
| | Signalomvandlare spänning/strömstyrka 100 kΩ 4...20 mA, matning AC/DC 24 V | Z-UIC |
| | Lägesställare för väggmontering | SGA24 |
| | Lägesställare för inbyggd montering | SGE24 |
| | Lägesställare för frontpanelmontering | SGF24 |
| | Lägesställare för väggmontering | CRP24-B1 |
| Mekaniska tillbehör | Beskrivning | Typ |
| | Axelförlängare 170 mm ø10 mm för spjällaxel ø6...16 mm | AV6-20 |
| | Klämkoppling ensidig, universalklämbygel diameter ø6...20 mm, Multipack 20 st. | K-ELA |
| | Klämkoppling ensidig, universalklämbygel diameter ø6...10 mm, Multipack 20 st. | K-ELA10 |
| | Klämkoppling ensidig, universalklämbygel diameter ø6...13 mm, Multipack 20 st. | K-ELA13 |
| | Klämkoppling ensidig, universalklämbygel diameter ø6...16 mm, Multipack 20 st. | K-ELA16 |
| | Vridsäkring 180 mm, Multipack 20 st. | Z-ARS180 |
| | Forminsats 8x8 mm, Multipack 20 st. | ZF8-LMA |
| | Forminsats 10x10 mm, Multipack 20 st. | ZF10-LMA |
| | Forminsats 12x12 mm, Multipack 20 st. | ZF12-LMA |
| | Forminsats 8x8 mm, med vridvinkelbegränsare och lägesindikering, Multipack 20 st. | ZFRL8-LMA |
| | Forminsats 10x10 mm, med vridvinkelbegränsare och lägesindikering, Multipack 20 st. | ZFRL10-LMA |
| | Forminsats 12x12 mm, med vridvinkelbegränsare och lägesindikering, Multipack 20 st. | ZFRL12-LMA |
| | Lägesindikator, Multipack 20 st. | Z-PI |

Elektrisk installation



Matning från isolerande transformator.

Parallellanslutning av andra ställdon möjlig. Observera prestandadatan.

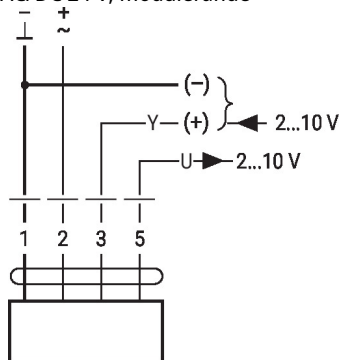
Ledningsfärger:

- 1 = svart
- 2 = röd
- 3 = vit
- 5 = orange

Elektrisk installation

Kopplingscheman

AC/DC 24 V, modulerande

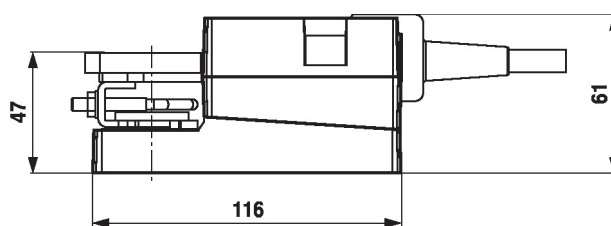


| | | | | |
|---|---|------|--|--|
| 1 | 2 | 3 | | |
| | | 2 V | | |
| | | 10 V | | |

Dimensioner

Spindellängd

| | |
|--|---------|
| | Min. 37 |
| | - |



Klämintervall

| | | |
|--------|----|-----|
| | | |
| 6...20 | ≥6 | ≤20 |

