

## Vridande ställdon för kulventiler

- Vridmomentmotor 2 Nm
- Nominell spänning AC 230 V
- Styrning 3-punkts



Bilden kan avvika från produkten

## Tekniska data

<b>Elektriska data</b>	Nominell spänning	AC 230 V
	Nominell spänningsfrekvens	50 Hz
	Nominellt spänningsområde	AC 207...253 V
	Effektförbrukning i drift	1 W
	Effektförbrukning för ledningsdimensionering 1 VA	
	Anslutningsförsörjning/styrning	Kabel 1 m, 3x 0.75 mm <sup>2</sup>
	Paralleldrif	No
	<b>Funktionsdata</b>	Vridmomentmotor
Manuell tvångsstyrning		med handvev
Gångtid motor		105 s / 90°
Motornljudeffektnivå		35 dB(A)
Lägesindikering		Mekanisk
<b>Säkerhetsdata</b>		Skyddsklass IEC/EN
	Skyddsklass IEC/EN	IP40
	EMC	CE i enlighet med 2014/30/EU
	Lågspänningsdirektiv	CE i enlighet med 2014/35/EU
	Certifiering IEC/EN	IEC/EN 60730-1 och IEC/EN 60730-2-14
	Driftsätt	Type 1
	Nominell impulsspänning försörjning / styrning	4 kV
	Nedsmutsningsgrad	3
	Omgivningsfuktighet	Max. 95% RH, icke-kondenserande
	Omgivningstemperatur	-7...50°C [19...122°F]
	Lagringstemperatur	-40...80°C [-40...176°F]
	Underhåll	underhållsfri
	<b>Vikt</b>	Vikt

## Säkerhetsanvisningar



- Den här enheten har utformats för användning i stationära uppvärmnings-, ventilations- och luftbehandlingssystem och får inte användas utanför det specificerade applikationsområdet, speciellt i flygplan eller andra luftburna transportmedel.
- Utomhusapplikation: endast möjligt ifall inget (sjö)vatten, snö, is, solstrålning eller aggressiva gaser stör anordningen direkt och att det är säkerställt att omgivningsförhållandena alltid förblir inom de tröskelvärden som framgår i databladet.
- Varning: Matningsspänning!
- Endast behöriga specialister får genomföra installationen. Alla applicerbara juridiska eller institutionella installationsföreskrifter måste följas under installation.
- Ställdonet skall skyddas mot fukt. Den är inte passande för utomhusapplikationer.
- Den korrekta funktionen av dragavlastningen för kabeln i ställdonskapslingen skall kontrolleras.
- Installatören måste kontrollera för korrekt driftsätt efter installation.
- Enheten får endast öppnas på tillverkarens plats. Den innehåller inte några delar som kan bytas ut eller repareras av användaren.
- Enheten innehåller elektriska och elektroniska komponenter och får inte kasseras med hushållsavfall. Alla lokalt giltiga regler och krav måste observeras.

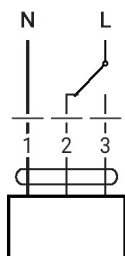
## Produktfunktioner

- Enkel direktmontering** Enkel direktmontering på kulventilen med enbart en skruv. Monteringsriktningen i relation till kulsventilern kan väljas i 90°-steg.
- Manuell förbikoppling** Manuell tvångsstyrning med spak (växeln är frikopplad så länge som spaken för automatisk återställning är nedtryckt.
- Hög funktionell pålitlighet** Ställdonet stängs av automatiskt när stopplackarna nås. Pulsvaraktighet  $\geq 0,5$  s

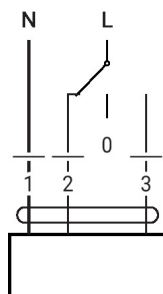
## Elektrisk installation


**Varning: Matningsspänning!**
**Ledningsfärger:**

- 1 = blå
- 2 = brun
- 3 = vit

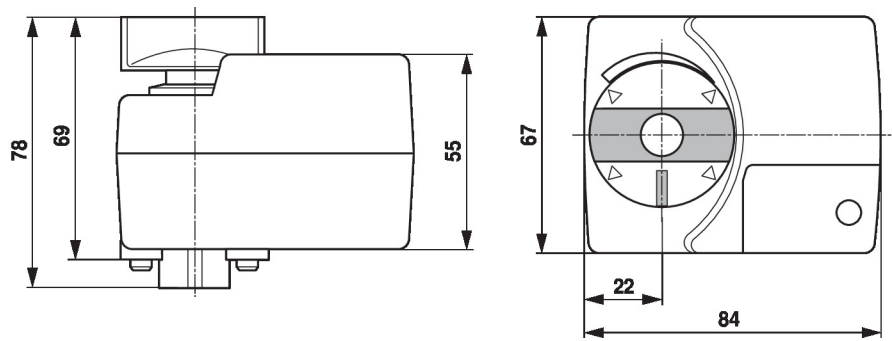
 AC 230 V, öppna/stäng  
(dubbelledning)


AC 230 V, 3-punkts



1	2	3	
			A - AB = 100%
			stop
			A - AB = 0%

## Dimensioner



## Ytterligare dokumentation

- Det kompletta produktsortimentet för vattenapplikationer
- Datablad för kulventiler
- Installationsanvisningar för ställdon och/eller kulventiler
- Allmänt om projektering