

## Roterande ställdon för kulventiler

- Vridmomentmotor 2 Nm
- Nominell spänning AC/DC 24 V
- Styrning modulerande 2...10 V



## Tekniska data

<b>Elektriska data</b>	Nominell spänning	AC/DC 24 V
	Nominell spänningsfrekvens	50/60 Hz
	Nominellt spänningsområde	AC 19.2...28.8 V / DC 21.6...28.8 V
	Effektförbrukning i drift	0.5 W
	Effektförbrukning för ledningsdimensionering	1 VA
	Anslutning försörjning / styrning	Kabel 1 m, 3 x 0.75 mm <sup>2</sup>
	Paralleldrif	Ja (observera prestandadata)
<b>Funktionsdata</b>	Vridmomentmotor	2 Nm
	Driftsvillkor Y	2...10 V
	Ingångsmotstånd	100 kΩ
	Manuell tvångsstyrning	tillfällig växelfrikoppling
	Gångtid motor	90 s / 90°
	Motorljudeffektnivå	35 dB(A)
	Lägesindikering	Mekanisk
<b>Säkerhetsdata</b>	Skyddsklass IEC/EN	III, säkerhetsklenspänning (SELV)
	Skyddsklass IEC/EN	IP40
	EMC	CE i enlighet med 2014/30/EU
	Certifiering IEC/EN	IEC/EN 60730-1 och IEC/EN 60730-2-14
	Driftsätt	Type 1
	Nominell impulsspänning försörjning / styrning	0.8 kV
	Nedsmutningsgrad	3
	Omgivningsfuktighet	Max. 95% RH, icke-kondenserande
	Omgivningstemperatur	-7...50°C [19...122°F]
	Lagringstemperatur	-40...80°C [-40...176°F]
	Underhåll	underhållsfri
<b>Vikt</b>	Vikt	0.27 kg

## Säkerhetsanvisningar



- Den här enheten har utformats för användning i stationära uppvärmnings-, ventilations- och luftbehandlingssystem och får inte användas utanför det specificerade applikationsområdet, speciellt i flygplan eller andra luftburna transportmedel.
- Utomhusapplikation: endast möjligt ifall inget (sjö)vatten, snö, is, solstrålning eller aggressiva gaser stör anordningen direkt och att det är säkerställt att omgivningsförhållandena alltid förblir inom de tröskelvärden som framgår i databladet.
- Endast behöriga specialister får genomföra installationen. Alla applicerbara juridiska eller institutionella installationsföreskrifter måste följas under installation.
- Enheten får endast öppnas på tillverkarens plats. Den innehåller inte några delar som kan bytas ut eller repareras av användaren.
- Enheten innehåller elektriska och elektroniska komponenter och får inte kasseras med hushållsavfall. Alla lokalt giltiga regler och krav måste observeras.
- Brytaren för att ändra vridriktning får endast skötas av behöriga specialister. Vridriktningen får inte särskilt kastas om i en frostskyddskrets.

## Produktfunktioner

<b>Driftsätt</b>	Ställdonet är anslutet med en standard styrsignal på 0...10 V och drivs till positionen definierad av styrsignalen.
<b>Enkel direktmontering</b>	Enkel direktmontering på kulventilen med enbart en skruv. Monteringsriktningen i relation till kulsventilern kan väljas i 90°-steg.
<b>Manuell förbikoppling</b>	Manuell tvångsstyrning med spak (växeln är frikopplad så länge som spaken för automatisk återställning är nedtryckt.
<b>Hög funktionell pålitlighet</b>	Ställdonet är överbelastningsskyddat och stoppar automatiskt när stopplacken har nåtts. Ställdonet stängs av under sju sekunder i händelse av blockering och försöker sedan starta på nytt. Om blockeringen består försöker ställdonet starta om varannan minut totalt 15 gånger och sedan varannan timme.

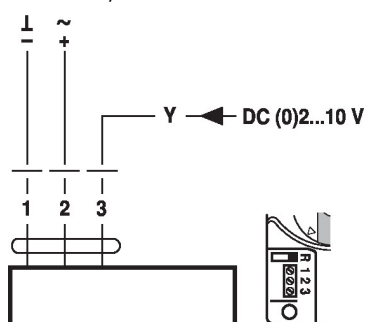
## Elektrisk installation



**Matning från isolerande transformator.**  
**Parallellanslutning av andra ställdon möjlig. Observera prestandadatan.**

## Kopplingsscheman

AC/DC 24 V, modulerande

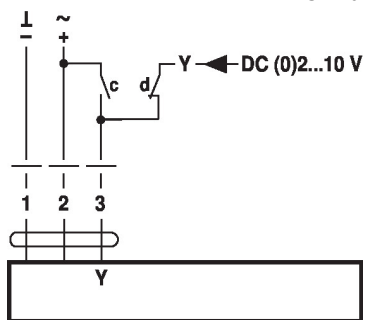


## Kabelfärger:

- 1 = svart
- 2 = röd
- 3 = vit

Vridriktning H (standard) när brytare är inställd på höger position

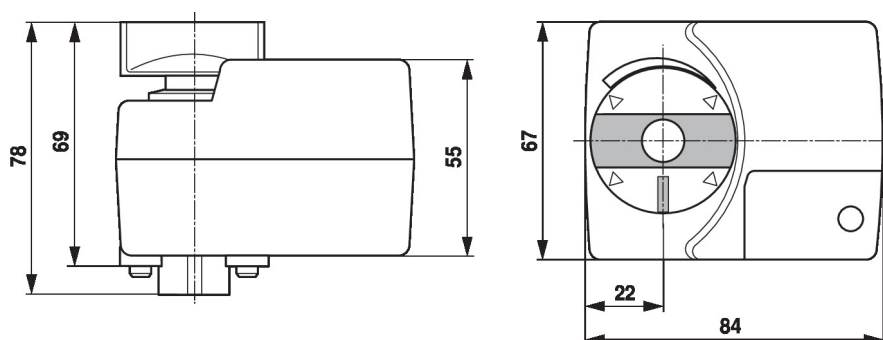
AC/DC 24 V, modulerande, förbigå styrning



c	d	Y1 / Y2	
			A - AB = 100%
			A - AB = 0%
		DC (0)2...10 V	

**Kabelfärger:**

- 1 = svart
- 2 = röd
- 3 = vit

**Dimensioner**

**Ytterligare dokumentation**

- Det kompletta produktsortimentet för vattenapplikationer
- Datablad för kulventiler
- Installationsanvisningar för ställdon och/eller kulventiler
- Allmänt om projektering