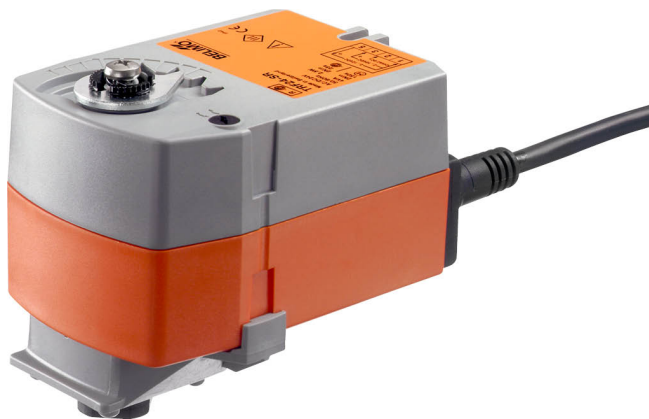


3-punkts vridande ställon med säkerhetsfunktion för kulventiler

- Vridmomentmotor 2.5 Nm
- Nominell spänning AC 24 V
- Styrning 3-punkts
- Strömlös stängd (NC)



## Tekniska data

<b>Elektriska data</b>	Nominell spänning	AC 24 V
	Nominell spänningsfrekvens	50/60 Hz
	Nominellt spänningsområde	AC 19.2...28.8 V
	Effektförbrukning i drift	2.5 W
	Effektförbrukning i viloläge	1 W
	Effektförbrukning för ledningsdimensionering	4 VA
	Anslutning försörjning / styrning	Kabel 1 m, 4x 0.75 mm <sup>2</sup>
	Paralleldrift	Ja (observera prestandadata)
<b>Funktionsdata</b>	Vridmomentmotor	2.5 Nm
	Vridmoment säkerhetsfunktion	2.5 Nm
	Rörelseriktning av motor	Y = 0 (A – AB = 0%)
	Rörelseriktning för säkerhetsfunktion	Strömlös NC, ventil stängd (A - AB = 0%)
	Rörelseriktning, Anteckning	för ventiler med L-form (A – AB = 100%)
	Gångtid motor	90 s / 90°
	Gångtid felsäker	<25 s / 90°
	Motorljudeffektnivå	35 dB(A)
	Lägesindikering	Mekanisk
	Livslängd	Min. 60 000 felsäkra lägen
<b>Säkerhetsdata</b>	Skyddsklass IEC/EN	III, säkerhetsklenspänning (SELV)
	Skyddsklass IEC/EN	IP42
	EMC	CE i enlighet med 2014/30/EU
	Certifiering IEC/EN	IEC/EN 60730-1 och IEC/EN 60730-2-14
	Driftsätt	Type 1
	Nominell impulsspänning försörjning / styrning	0.8 kV
	Nedsmutsningsgrad	3
	Omgivningsfuktighet	Max. 95% RH, icke-kondenserande
	Omgivningstemperatur	-30...50°C [-22...122°F]
	Lagringstemperatur	-40...80°C [-40...176°F]
	Underhåll	underhållsfri
<b>Vikt</b>	Vikt	0.55 kg

## Säkerhetsanvisningar



- Den här enheten har utformats för användning i stationära uppvärmnings-, ventilations- och luftbehandlingssystem och får inte användas utanför det specificerade applikationsområdet, speciellt i flygplan eller andra luftburna transportmedel.
- Utomhusapplikation: endast möjligt ifall inget (sjö)vatten, snö, is, solstrålning eller aggressiva gaser stör anordningen direkt och att det är säkerställt att omgivningsförhållandena alltid förblir inom de tröskelvärden som framgår i databladet.
- Endast behöriga specialister får genomföra installationen. Alla applicerbara juridiska eller institutionella installationsföreskrifter måste följas under installation.
- Enheten får endast öppnas på tillverkarens plats. Den innehåller inte några delar som kan bytas ut eller repareras av användaren.
- Kablar får inte tas bort från enheten.
- Enheten innehåller elektriska och elektroniska komponenter och får inte kasseras med hushållsavfall. Alla lokalt giltiga regler och krav måste observeras.

## Produktfunktioner

**Driftläge** Ställdonet flyttar ventilen till driftläget samtidigt som returfjäderspänns. Ventilen roteras tillbaka till nödläget med fjäderkraft när matningsspänningen avbryts.

**Enkel direktmontering** Enkel direktmontering på kulventilen med enbart en skruv. Monteringsriktningen i relation till kulsventilern kan väljas i 90°-steg.

**Hög funktionell pålitlighet** Ställdonet är överbelastningsskyddat, kräver inga ändlägesbrytare och stoppar automatiskt när stopplacken har nåtts.

## Elektrisk installation



**Matning från isolerande transformator.**

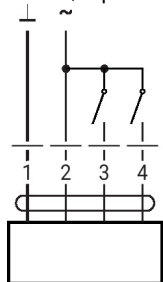
**Parallellanslutning av andra ställdon möjlig. Observera prestandadata.**

**Ledningsfärger:**

- 1 = svart
- 2 = röd
- 3 = vit
- 4 = vit

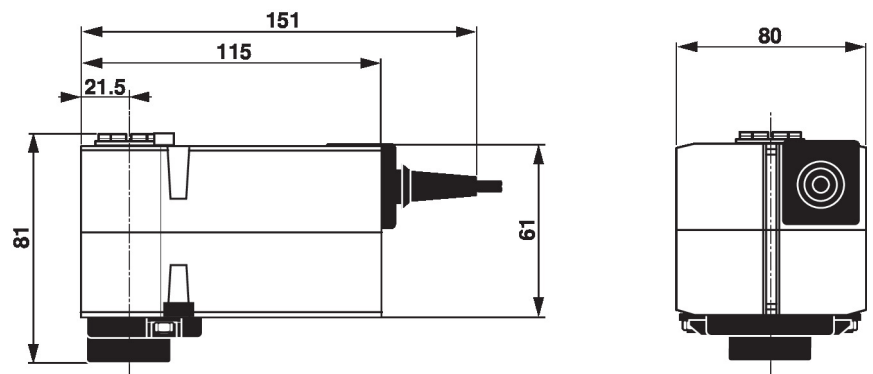
**Kopplingsscheman**

AC 24 V, 3-punkts



1	2	3 (Y1)	4 (Y2)	NC	
					1  A - AB = 100%
					0  A - AB = 0%, Y = 0
					stop stop
					0  A - AB = 0%, Y = 0

## Dimensioner



## Ytterligare dokumentation

- Det kompletta produktsortimentet för vattenapplikationer
- Datablad för kulventiler
- Installationsanvisningar för ställdon och/eller kulventiler
- Allmänt om projektering