

Roterande ställdon för kulventiler

- Vridmomentmotor 2 Nm
- Nominell spänning AC/DC 24 V
- Styrning modulerande 2...10 V



Tekniska data

Elektriska data	Nominell spänning	AC/DC 24 V
	Nominell spänningsfrekvens	50/60 Hz
	Nominellt spänningsområde	AC 19.2...28.8 V / DC 21.6...28.8 V
	Effektförbrukning i drift	0.5 W
	Effektförbrukning för ledningsdimensionering	1 VA
	Anslutning försörjning / styrning	Kabel 1 m, 3 x 0.75 mm ²
	Paralleldrift	Ja (observera prestandadata)
Funktionsdata	Vridmomentmotor	2 Nm
	Driftsvillkor Y	2...10 V
	Ingångsmotstånd	100 kΩ
	Manuell tvångsstyrning	med handvev
	Gångtid motor	35 s / 90°
	Motorljudeffektnivå	45 dB(A)
	Lägesindikering	Mekanisk
Säkerhetsdata	Skyddsklass IEC/EN	III, säkerhetsklenspänning (SELV)
	Skyddsklass IEC/EN	IP40
	EMC	CE i enlighet med 2014/30/EU
	Certifiering IEC/EN	IEC/EN 60730-1 och IEC/EN 60730-2-14
	Driftsprincip	Type 1
	Nominell impuls-spänning försörjning / styrning	0.8 kV
	Nedsmutningsgrad	3
	Omgivningsfuktighet	Max. 95% RH, icke-kondenserande
	Omgivningstemperatur	-7...50°C [19...122°F]
	Lagringstemperatur	-40...80°C [-40...176°F]
	Underhåll	underhållsfri
Vikt	Vikt	0.26 kg

Säkerhetsanvisningar



- Den här enheten har utformats för användning i stationära uppvärmnings-, ventilations- och luftbehandlingssystem och får inte användas utanför det specificerade applikationsområdet, speciellt i flygplan eller andra luftburna transportmedel.
- Utomhusapplikation: endast möjligt ifall inget (sjö)vatten, snö, is, solstrålning eller aggressiva gaser stör anordningen direkt och att det är säkerställt att omgivningsförhållandena alltid förblir inom de tröskelvärden som framgår i databladet.
- Endast behöriga specialister får genomföra installationen. Alla applicerbara juridiska eller institutionella installationsföreskrifter måste följas under installation.
- Enheten får endast öppnas på tillverkarens plats. Den innehåller inte några delar som kan bytas ut eller repareras av användaren.
- Enheten innehåller elektriska och elektroniska komponenter och får inte kasseras med hushållsavfall. Alla lokalt giltiga regler och krav måste observeras.
- Brytaren för att ändra vridriktning får endast skötas av behöriga specialister. Vridriktningen får inte särskilt kastas om i en frostskyddskrets.

Produktfunktioner

Driftsätt	Ställdonet är anslutet med en standard styrsignal på 0...10 V och drivs till positionen definierad av styrsignalen.
Enkel direktmontering	Enkel direktmontering på kulventilen med enbart en skruv. Monteringsriktningen i relation till kulsventilern kan väljas i 90°-steg.
Manuell förbikoppling	Manuell tvångsstyrning med spak (växeln är frikopplad så länge som spaken för automatisk återställning är nedtryckt.
Hög funktionell pålitlighet	Ställdonet är överbelastningsskyddat och stoppar automatiskt när stopplacken har nåtts. Ställdonet stängs av under sju sekunder i händelse av blockering och försöker sedan starta på nytt. Om blockeringen består försöker ställdonet starta om varannan minut totalt 15 gånger och sedan varannan timme.

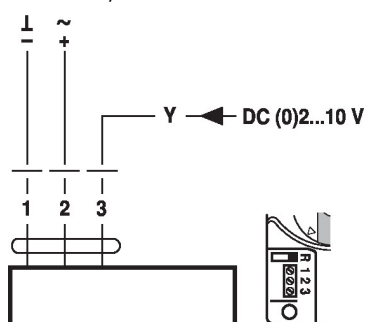
Elektrisk installation



Matning från isolerande transformator.
Parallellanslutning av andra ställdon möjlig. Observera prestandadatan.

Kopplingsscheman

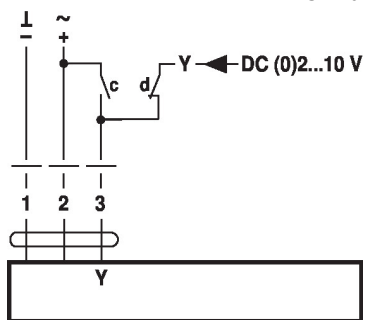
AC/DC 24 V, modulerande


Kabelfärger:

- 1 = svart
- 2 = röd
- 3 = vit

Vridriktning H (standard) när brytare är inställd på höger position

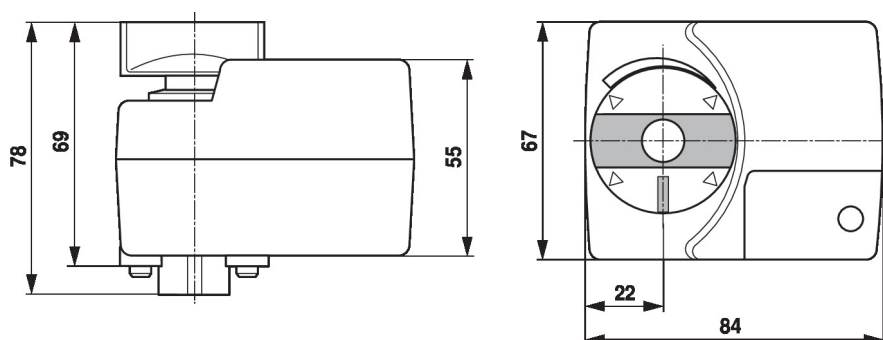
AC/DC 24 V, modulerande, förbigå styrning



c	d	Y1 / Y2	
		Y1	A - AB = 100%
		Y2	A - AB = 0%
		DC (0)2...10 V	

Kabelfärger:

- 1 = svart
- 2 = röd
- 3 = vit

Dimensioner

Ytterligare dokumentation

- Det kompletta produktsortimentet för vattenapplikationer
- Datablad för kulventiler
- Installationsanvisningar för ställdon och/eller kulventiler
- Allmänt om projektering