

Vridande ställdon för kulventiler

- Vridmomentmotor 2 Nm
- Nominell spänning AC/DC 24 V
- Styrning Öppna/stäng, 3-punkts



Tekniska data

Elektriska data	Nominell spänning	AC/DC 24 V
	Nominell spänningsfrekvens	50/60 Hz
	Nominellt spänningsområde	AC 19.2...28.8 V / DC 21.6...28.8 V
	Effektförbrukning i drift	0.5 W
	Effektförbrukning för ledningsdimensionering	0.5 VA
	Anslutningsförsörjning/styrning	Kabel 1 m, 3x 0.75 mm ²
	Paralleldrift	Ja (observera prestandadata)
	Funktionsdata	Vridmomentmotor
Manuell tvångsstyrning		med handvev
Gångtid motor		35 s / 90°
Motornljudeffektnivå		45 dB(A)
Lägesindikering		Mekanisk
Säkerhetsdata		Skyddsklass IEC/EN
	Skyddsklass IEC/EN	IP40
	EMC	CE i enlighet med 2014/30/EU
	Certifiering IEC/EN	IEC/EN 60730-1 och IEC/EN 60730-2-14
	Driftsätt	Type 1
	Nominell impulsspänning försörjning / styrning	0.8 kV
	Nedsmutsningsgrad	3
	Omgivningsfuktighet	Max. 95% RH, icke-kondenserande
	Omgivningstemperatur	-7...50°C [19...122°F]
	Lagringstemperatur	-40...80°C [-40...176°F]
	Underhåll	underhållsfri
Vikt	Vikt	0.25 kg

Säkerhetsanvisningar



- Den här enheten har utformats för användning i stationära uppvärmnings-, ventilations- och luftbehandlingssystem och får inte användas utanför det specificerade applikationsområdet, speciellt i flygplan eller andra luftburna transportmedel.
- Utomhusapplikation: endast möjligt ifall inget (sjö)vatten, snö, is, solstrålning eller aggressiva gaser stör anordningen direkt och att det är säkerställt att omgivningsförhållandena alltid förblir inom de tröskelvärden som framgår i databladet.
- Endast behöriga specialister får genomföra installationen. Alla applicerbara juridiska eller institutionella installationsföreskrifter måste följas under installation.
- Enheten får endast öppnas på tillverkarens plats. Den innehåller inte några delar som kan bytas ut eller repareras av användaren.
- Enheten innehåller elektriska och elektroniska komponenter och får inte kasseras med hushållsavfall. Alla lokalt giltiga regler och krav måste observeras.

Produktfunktioner

- Enkel direktmontering** Enkel direktmontering på kulventilen med enbart en skruv. Monteringsriktningen i relation till kulsventilern kan väljas i 90°-steg.
- Manuell förbikoppling** Manuell tvångsstyrning med spak (växeln är frikopplad så länge som spaken för automatisk återställning är nedtryckt.
- Innovativ motorisering** Kontinuerlig pulsering in i stopplack med pulserande 3-punktsstyrning resulterar i skada på ställdonet. Steg måste tas för att säkerställa att pulserande 3-punktstyrning stoppar i ändläget.
- Ställdonet stängs av under sju sekunder i händelse av blockering och försöker sedan starta på nytt. Om blockeringen består försöker ställdonet starta om varannan minut totalt 15 gånger och sedan varannan timme.
- Ställdon för 3-punktstyrning i parallell drift måste synkroniseras en gång i veckan (genom att ställa in regulatorsignalen på 0 eller 100 %) för att garantera lägesnoggrannhet. accuracy. Pulsvaraktighet $\geq 0,5$ s

Elektrisk installation



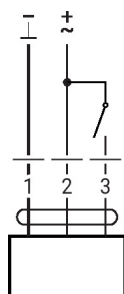
Matning från isolerande transformator.

Parallellanslutning av andra ställdon möjlig. Observera prestandadatan.

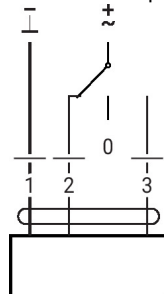
Ledningsfärger:

- 1 = svart
- 2 = röd
- 3 = vit

AC/DC 24 V, öppna/stäng

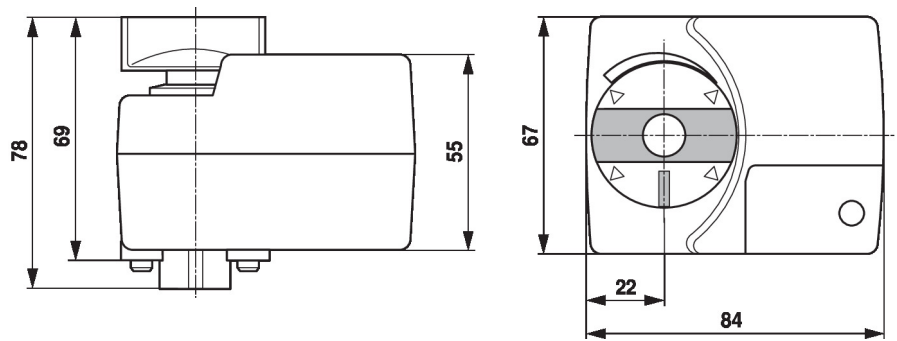


AC/DC 24 V, 3-punkts



1	2	3	
			A - AB = 0%
			A - AB = 100%
			stop
			A - AB = 100%

Dimensioner



Ytterligare dokumentation

- Det kompletta produktsortimentet för vattenapplikationer
- Datablad för kulventiler
- Installationsanvisningar för ställdon och/eller kulventiler
- Allmänt om projektering