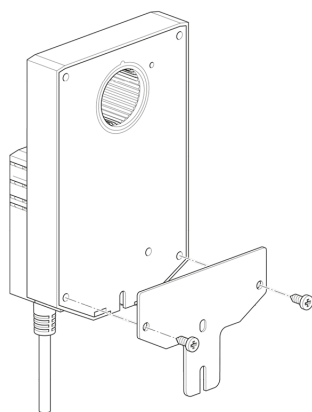


Förlängning, grundpatta

- för GM..A till GM..



Tekniska data

Vikt	Vikt	0.095 kg
------	------	----------

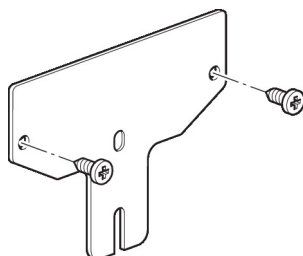
Säkerhetsanvisningar



- Den här tillbehöret utformats för användning i stationära uppvärmnings-, ventilations- och luftbehandlingsystem och får inte användas utanför det specificerade applikationsområdet, speciellt i flygplan eller andra luftburna transportmedel.
- Endast behöriga specialister får genomföra installationen. Alla applicerbara juridiska eller institutionella installationsföreskrifter måste följas under installation.
- Tillbehöret får inte kasseras som hushållsavfall. Alla lokalt giltiga regler och krav måste observeras.

Produktfunktioner

Använda material	Galvaniserat stål
Applikation	Passande för GK..A, GM..A



Dimensioner

