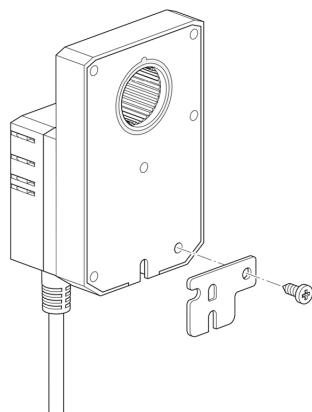


Förlängning, grundpatta

- för NM..A till NM..



Tekniska data

| | | |
|------|------|----------|
| Vikt | Vikt | 0.021 kg |
|------|------|----------|

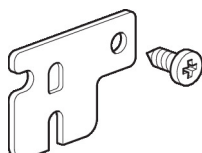
Säkerhetsanvisningar



- Den här tillbehöret utformats för användning i stationära uppvärmnings-, ventilations- och luftbehandlingsystem och får inte användas utanför det specificerade applikationsområdet, speciellt i flygplan eller andra luftburna transportmedel.
- Endast behöriga specialister får genomföra installationen. Alla applicerbara juridiska eller institutionella installationsföreskrifter måste följas under installation.
- Tillbehöret får inte kasseras som hushållsavfall. Alla lokalt giltiga regler och krav måste observeras.

Produktfunktioner

| | |
|-------------------------|------------------------------------|
| Använda material | Galvaniserat stål |
| Applikation | Passande för LMQ..A, NM..A, NMC..A |



Dimensioner

