



Tekniska data

Elektriska data	Nominell spänning	AC/DC 24 V
	Nominell spänningsfrekvens	50/60 Hz
	Nominellt spänningsområde	AC 19.2...28.8 V / DC 19.2...28.8 V
	Effektförbrukning DC	0.2 W
	Effektförbrukning AC	0.2 VA
	Nominellt motstånd	100 k Ω
	Linjäritet	Max. 1%
	Anslutning försörjning / styrning	Terminaler 1,5 mm ² kopparledning eller 1,0 mm ² koppartrådar (kabel \varnothing 5...9,5 mm, 4-trådig)
	Styrsignal	Styrning av regulator med omkopplingsbar bygel Bygel justerade: 0...20 mA 0...10 V (fabriksinställning) Bygel bort: 0...20 mA 0...20 mA
	Uteffekt laddning	På 4...20 mA-utgången: 0...600 Ω (ledningsmotstånd + regulatorns ingångsmotstånd)
Säkerhetsdata	Skyddsklass IEC/EN	III, säkerhetsklenspänning (SELV)
	Skyddsklass IEC/EN	IP66
	EMC	CE i enlighet med 2014/30/EU
	Driftsprincip	Type 1
	Nominell impulsspänning, försörjning	0.8 kV
	Nedsmutningsgrad	3
	Omgivningstemperatur	-30...50°C
	Lagringstemperatur	-40...80°C
	Omgivningsfuktighet	Max. 95% RH, icke-kondenserande
	Underhåll	underhållsfri
Vikt	Vikt	0.23 kg
Färg på kapsling	Kapsling täckåpa	grå RAL 7035
	Husbas	grå RAL 7035

Säkerhetsanvisningar



- Matning och styrning är inte elektriskt isolerade från varandra.
- Enheten har utformats för användning i stationära uppvärmnings-, ventilations- och luftbehandlingssystem och får inte användas utanför det specificerade applikationsområdet, speciellt i flygplan eller andra luftburna transportmedel.
- Utomhusapplikationer: endast möjligt där (havs)vatten, snö, is, solstrålning eller aggressiva gaser inte kan inverka direkt på enheten och att det är säkerställt att omgivningsförhållandena alltid förblir inom gränsvärdena som anges på databladet.
- Endast behöriga specialister får genomföra installationen. Alla applicerbara juridiska eller institutionella installationsföreskrifter måste följas under installation.
- Enheten innehåller elektriska och elektroniska komponenter och får inte kasseras med hushållsavfall. Alla lokalt giltiga regler och krav måste observeras.

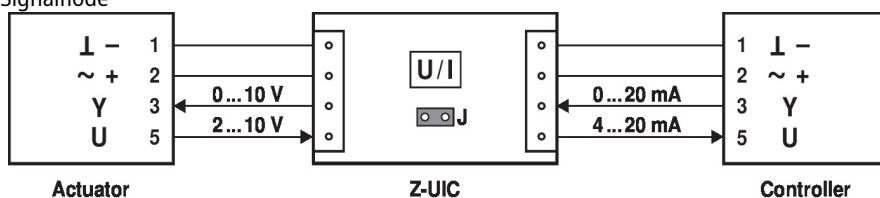
Elektrisk installation



För resgtriktioner med hänsyn till maximal signalkabellängd, se ställdonsdatablad

Kopplingsscheman

Signalflöde



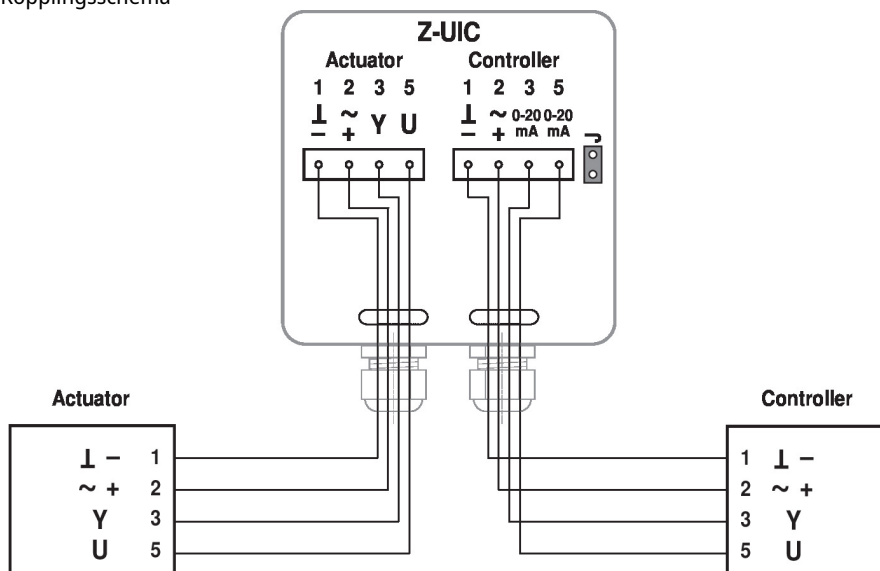
Actuator

Z-UIC

Controller



Kopplingsschema



Actuator

Controller

- med kabelbro för ställdon SR-, MF- och MP-ställdon (ovan)
- utan kabelbro för SM24A-MA-ställdon (nedan)

Dimensioner

Mått ritningar

