

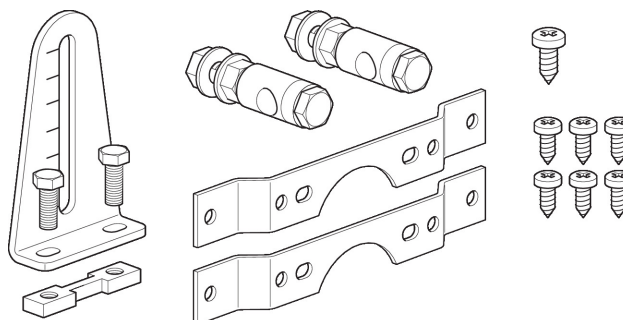
Tekniska data

Vikt Vikt 0.33 kg

Produktfunktioner

Använda material Galvaniserat stål

Applikation Passande för LMQ..A, NM..A, NMC..A, NMQ..A



Dimensioner

Måttitningar

