

## Rörkoppling för kulventil med invändig gänga

- utvändig gänga R till invändig gänga Rp
- inkl. tätningsringar



Bilden kan avvika från produkten

## Typöversikt

Typ	DN	Rp ["]	R ["]	Passande för	Vikt
ZR2315	15	1/2	1/2	R2.. / R3.. / EP..R.. / EV..R.. DN 15	0.10 kg
ZR2320	20	3/4	3/4	R2.. / R3.. / EP..R.. / EV..R.. DN 20	0.16 kg
ZR2325	25	1	1	R2.. / R3.. / EP..R.. / EV..R.. DN 25	0.30 kg
ZR2332	32	1 1/4	1 1/4	R2.. / R3.. / EP..R.. / EV..R.. DN 32	0.40 kg
ZR2340	40	1 1/2	1 1/2	R2.. / R3.. / EP..R.. / EV..R.. DN 40	0.74 kg
ZR2350	50	2	2	R2.. / R3.. / EP..R.. / EV..R.. DN 50	1.4 kg

## Tekniska data

<b>Funktionsdata</b>	Medium	Vatten, vatten med glykol upp till max. 50% vol.
	Temperatur på medium	-10...120°C [14...248°F]
<b>Material</b>	Använda material	Förnicklad mässing

## Säkerhetsanvisningar



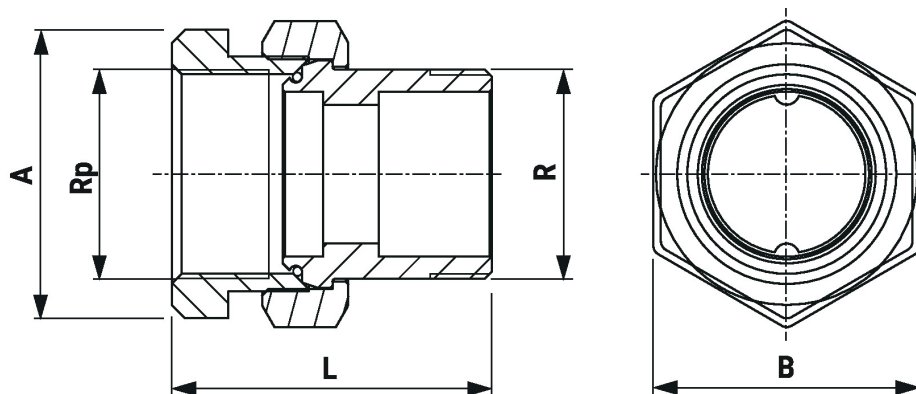
- Den här tillbehöret utformats för användning i stationära uppvärmnings-, ventilations- och luftbehandlingssystem och får inte användas utanför det specificerade applikationsområdet, speciellt i flygplan eller andra luftburna transportmedel.
- Endast behöriga specialister får genomföra installationen. Alla applicerbara juridiska eller institutionella installationsföreskrifter måste följas under installation.
- Tillbehöret får inte kasseras som hushållsavfall. Alla lokalt giltiga regler och krav måste observeras.

## Allmänna anteckningar

**Leveransanteckningar** I ZR23..-leveransinnehållet: 1 gängat element (Rp-gänga), 1 kopplingsmutter, 1 insats (R-gänga), 1 o-ring.

## Dimensioner

Mått ritningar



Type	DN	Rp ["]	R ["]	L [mm]	A [mm]	B [mm]	kg
ZR2315	15	1/2	1/2	49	25	30	0.12
ZR2320	20	3/4	3/4	57	31	37	0.16
ZR2325	25	1	1	66	38	46	0.30
ZR2332	32	1 1/4	1 1/4	71	48	52	0.40
ZR2340	40	1 1/2	1 1/2	78	55	64	0.66
ZR2350	50	2	2	89	65	81	1.10