

Sensörle çalışan debi kontrolüne sahip küresel kontrol vanası, 2 yollu, Flanş, PN 25 (EPIV)

- Nominal besleme AC/DC 24 V
- Kontrol oransal, haberleşmeli, hibrid
- Kapalı su sistemleri için
- Hava işleme ve ısıtma sistemlerinin su tarafında oransal kontrolü içindir
- BACnet MS/TP, Modbus RTU, Belimo MP-Bus veya standart kontrol üzerinden iletişim
- Aktif sensör sinyallerinin ve anahtarlama kontaklarının dönüştürülmesi
- Akışkan sıcaklığı ölçümü
- Glikol izleme



Resim üründen farklı olabilir



Tip Genel Bilgileri

Tip	DN	V'nom [l/s]	V'nom [l/min]	V'nom [m³/h]	Kvs teorik [m³/h]	PN
EP065F2-25+BAC	65	8.3	500	30	52.2	25
EP080F2-25+BAC	80	11.7	700	42	72.3	25
EP100F2-25+BAC	100	20.8	1250	75	142.8	25
EP125F2-25+BAC	125	33.3	2000	120	232.9	25
EP150F2-25+BAC	150	50.0	3000	180	317.6	25

Kvs teorik: Basınç düşüşü hesaplaması için teorik Kvs değeri

Teknik veriler

Elektriksel veriler	Nominal besleme	AC/DC 24 V
	Nominal besleme gerilimi frekansı	50/60 Hz
	Nominal besleme gerilimi aralığı	AC 19.2...28.8 V / DC 21.6...28.8 V
	Çalışma modunda güç tüketimi	3.3 W (DN 65...80) 5.1 W (DN 100...150)
	Güç tüketimi, beklemede	2.4 W (DN 65...80) 2.6 W (DN 100...150)
	Kablo boyutuna göre güç tüketimi	6.2 VA (DN 65...80) 9.2 VA (DN 100...150)
	Bağlantılar besleme / kontrol	Kablo 1 m, 6x 0.75 mm²
	Kablo uzunluğu	1 m
Data bus iletişimi	Haberleşmeli kontrol	BACnet MS/TP Modbus RTU MP-Bus
	Düğüm adedi	BACnet / Modbus bkz. arayüz açıklaması MP-Bus maks. 8
	MP-Bus uyumluluk modu	Ünite, mevcut bir MP-Bus sisteminde EP..R-(K)MP için değişim elemanı olarak kullanılırsa ünite MP uyumluluk moduna ayarlanabilir. Mevcut MP istemcisi üniteyi eski EPIV ünitesi olarak tanıyacaktır. Uyumluluk modu yeni projeler için kullanılmayacaktır.
Fonksiyon verileri	Çalışma aralığı Y	2...10 V
	Çalışma aralığı Y değişkeni	0.5...10 V
	Pozisyon geri bildirim U	2...10 V
	Geri besleme sinyali U not	Maks. 1 mA
	Pozisyon geri bildirim U değişkeni	0...10 V 0.5...10 V
	Ses gücü düzeyi motor	45 dB(A)
	V'maks ayarlanabilir	V'nom'un %25...100'ü

Teknik veriler

Fonksiyon verileri	Kontrol hassasiyeti	%±5 (V'nom'un %25...100'ü)	
	Kontrol hassasiyeti notu	%±10 (V'nom'un %25...100'ü) @ Glikol %0...60 hacmen	
	Min. kontrol edilebilir akış	V'nom'un %1'i	
	Yapılandırma	NFC, Belimo Assistant 2 aracılığıyla	
	Akışkan	Su, hacmen maks. %60'ye kadar glikol içeren su	
	Akışkan sıcaklığı	-10...120°C [14...248°F] (DN 65...125) -10...110°C [14...230°F] (DN 150)	
	Akışkan sıcaklığı not	c-10...2 C arası akışkan sıcaklığında vana boynu uzatması kullanılması önerilir. Motor tipine bağlı olarak izin verilen akışkan sıcaklığında sınırlamalar olabilir. Sınırlamalar, motorların ilgili veri kataloglarında yer almaktadır.	
	Kapanma basıncı	Δp_s 690 kPa	
	Fark basınç	Δp_{max} 350 kPa	
	Fark basınç notu	Düşük gürültülü çalışma için 200 kPa	
	Akış karakteristiği	eşit yüzdesel (VDI/VDE 2173), açılış aralığında optimize edilmiştir	
	Akış karakteristik notu	lineere geçirilebilir (VDI/VDE 2173)	
	Sızdırmazlık seviyesi	tam sızdırmaz, sızdırmazlık seviyesi A (EN 12266-1)	
	Boru bağlantısı	Flanş EN 1092-2 uyarınca	
	Montaj yönü	dik ila yatay (mile göre)	
	Servis/Bakım	bakım gerektirmez	
	Elle müdahale elemanı	düğmeli, kilitlenebilir	
	Ölçüm verileri	Ölçülen değerler	Debi Vana ünitesindeki akışkan sıcaklığı
		Sıcaklık sensörü	Pt1000 - EN 60751, 2 damarlı teknoloji, ayrılmaz şekilde bağlı debi sensörüne entegre edilmiştir
Sıcaklık ölçümü	Mutlak basınç ölçüm hassasiyeti	±0.6°C @ 10°C (Pt1000 EN60751 Class C) ±0.75°C @ 60°C (Pt1000 EN60751 Class C)	
	Debi ölçümü	Ölçüm prensibi	Ultrasonik debi ölçümü
Ölçüm hassasiyeti, debi		±%2, sınıf 2 EN 1434'e göre, glikol hacmen %0	
Ölçüm hassasiyeti, debi, not		@ 5...120°C Giriş bölümü ≥5x DN	
Min. debi ölçümü		V'nom'un %0,2'i	
Glikol izleme	Tekrar hassasiyeti ekranı	0...60%	
	Ölçüm hassasiyeti glikol izleme	±4%	
Güvenlik verileri	Koruma sınıfı IEC/EN	III, Koruyucu ekstra düşük gerilim (PELV)	
	Koruma derecesi IEC/EN	IP54	
	Basıncılı ekipmanlar direktifi	2014/68/AB'ye uygun CE	
	EMC	2014/30/AB'ye uygun CE	
	Sertifikalendirme IEC/EN	IEC/EN 60730-1:11 ve IEC/EN 60730-2-15:10	
	Kalite Standartları	ISO 9001	
	Hareket tipi	Tip 1	
	Darbe gerilimi besleme / kontrol	0.8 kV	
	Kirliliği derecesi	3	
	Ortam nemi	Maks. %95 bağıl nem, yoğuşmasız	

Teknik veriler

Güvenlik verileri	Ortam sıcaklığı	-30...50°C [-22...122°F]
	Depolama sıcaklığı	-40...80°C [-40...176°F]
Malzemeler	Vana gövdesi	EN-GJS-400-18-LT (GGG 40.3)
	Gövde kaplama	koruyucu boyalı
	Akışkanla ıslanan parçalar	EN-GJS-400-18-LT (GGG 40.3), with protective paint, paslanmaz çelik, PEEK, EPDM
	Kapatma elemanı	Paslanmaz çelik AISI 316
	Mil	Paslanmaz çelik AISI 304
	Mil contası	EPDM

Güvenlik notları



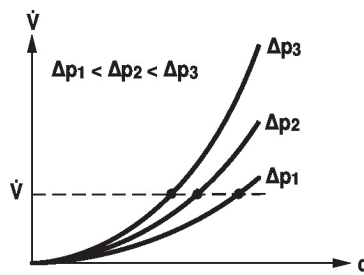
- Bu cihaz sabit ısıtma, havalandırma ve klima sistemlerinde kullanmak üzere tasarlanmıştır ve belirtilen uygulama alanı dışında, özellikle uçaklarda ve diğer hava taşıtlarında kullanılmamalıdır.
- Dış ortam uygulamaları: Sadece (deniz) suyu, kar, buz, güneş ışığı veya agresif gazlar doğrudan üniteye etki etmezse ve ortam koşullarının her zaman katalogta belirtilen sınır değerler içinde kalması sağlanırsa mümkündür.
- Montaj işlemleri yalnızca yetkili uzmanlar tarafından gerçekleştirilebilir. Montaj sırasında ilgili tüm yönetmeliklere uyulmalıdır.
- Cihaz elektrikli ve elektronik bileşenler içermekte olup evsel atık olarak atılmamalıdır. Yerel yönetmeliklere uyulmalıdır.

Ürün özellikleri

Çalışma modu HVAC performans cihazı üç bileşenden oluşmaktadır: küresel kontrol vanası (CCV), debi sensörlü ölçüm borusu ve motorun kendisi. Ayarlanan maksimum debi (V'_{max}) maksimum pozisyon sinyaline (tipik olarak %100) atanır. HVAC performans cihazı, haberleşme sinyalleri aracılığıyla kontrol edilebilir. Akışkan, ölçüm borusundaki sensör tarafından algılanır ve debi değeri olarak uygulanır. Ölçülen değer ayar aralığı ile dengelenir. Motor, vana pozisyonunu değiştirerek sapmayı düzeltir. Dönme açısı α , kontrol elemanı üzerinden fark basınca göre değişir (bkz. debi eğrileri).

Kalibrasyon sertifikası Belimo Cloud'da her ünite için bir kalibrasyon sertifikası mevcuttur. Gerekirse, Belimo Assistant 2 üzerinden PDF olarak indirilebilir.

Debi eğrileri



Ürün özellikleri

Kontrol karakteristikleri

Akışkanın hızı ölçüm bileşeninde (sensör elektronik aksamı) ölçülür ve debi sinyaline dönüştürülür.

Kontrol sinyali Y, eşanjör üzerinden Q gücüne karşılık gelir, debi EPIV'de kontrol edilir. Pozisyon sinyali Y, eşit yüzdesel karakteristik eğrisine dönüştürülür ve yeni referans değişken w olarak V'max değerine atanır. Anlık kontrol sapması, motor için pozisyon sinyali Y1'i oluşturur.

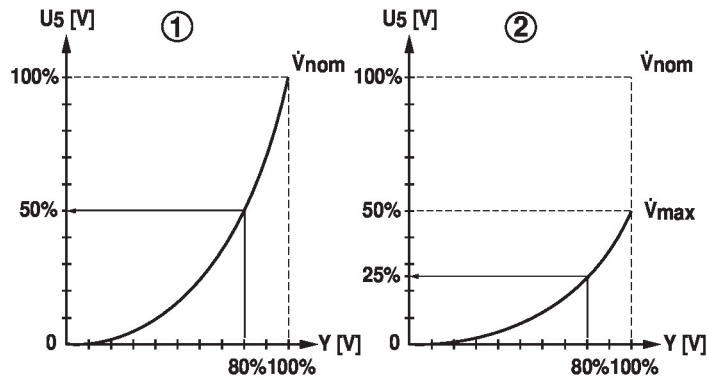
Hassas debi sensörüyle bağlantı içerisinde özel olarak yapılandırılmış kontrol parametreleri stabil bir kalite kontrol yapılmasını sağlar. Bununla birlikte, evsel su kontrolü gibi hızlı kontrol prosesleri için uygun değildirler. U5, ölçülen debiyi gerilim olarak gösterir (fabrika ayarı).

V'maks değerinin Belimo Assistant 2 ile yapılandırılması:

U5, ilgili V'nom değerine karşılık gelir, yani örneğin V'maks V'nom değerinin %50'si ise bu durumda Y = 10 V, U5 = 5 V olur.

Alternatif olarak U5, vana açılma açısını (pozisyon) veya akışkan sıcaklığını görüntülemek için kullanılabilir.

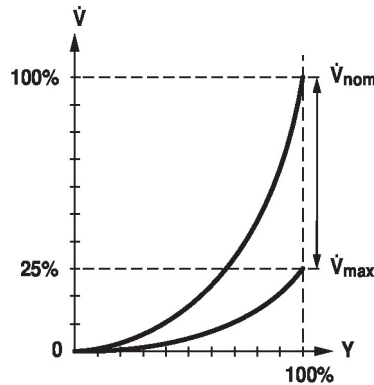
1. Standart eşit yüzdesel V'max = V'nom / 2. efekt V'max < V'nom



Debi kontrolü

V'nom olası maksimum debidir.

V'maks, en yüksek DDC kontrol sinyali ile ayarlanmış maksimum debidir. V'maks değeri V'nom. değerinin %25'u ile %100'ü arasında ayarlanabilir.



Pozisyon kontrolü

Bu ayarda kontrol sinyali, vananın açılma açısına atanır (örneğin Y = 10 V α = 90°).

Sonuç, standart bir vananıninkine benzeyen, basınca bağımlı bir çalışmadır.

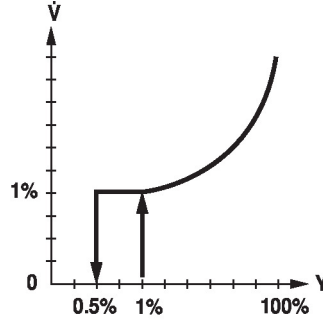
Bu modda motor çalışma süresi 90° için 35 s'dir.

Akışkan sıcaklığı ölçümü

Debi sensörüne entegre edilmiş sıcaklık sensörü sayesinde akışkan sıcaklığı sürekli olarak ölçülür. Ölçüm değeri bus sistemi veya analog geri bildirim sinyali U üzerinden okunabilir. Güncel ölçüm değeri Belimo Assistant 2'de de görüntülenir.

Ürün özellikleri

- Sürünme akışı baskılama** Açılma noktasındaki çok düşük akış hızı dikkate alındığında bu artık sensör tarafından gerekli tolerans dahilinde ölçülemez. Bu aralık elektronik olarak görmezden gelinir.
- Vananın açılması
Vana, DDC kontrol sinyali tarafından ihtiyaç duyulan debi V'nom değerinin %1'ine karşılık gelene kadar kapalı kalır. Bu değer aşıldıktan sonra akış karakteristiği boyunca kontrol aktiftir.
- Vananın kapatılması
Akış karakteristiği boyunca kontrol, V'nom değerinin %1'i olan gerekli debiye ulaşılan kadar aktiftir. Seviye bu değerin altına düştüğünde, debi V'nom değerinin %1'inde tutulur. Seviye, kontrol sinyali DDC tarafından ihtiyaç duyulan V'nom değerinin %0,5'ine karşılık gelen bir debinin altına düşerse vana kapanacaktır.



- Duyar eleman bağlantısı** Sensör için bağlantı opsiyonu (aktif veya kuru kontaklı). Bu sayede analog sensör sinyali kolayca dijitalleştirilip BACnet, Modbus veya MP-Bus bus sistemlerine aktarılabilir.
- Pozisyon sinyali inversiyonu** Bu, analog kontrol sinyaliyle kontrol durumlarında tersine çevrilebilir. İversiyon (tersine çevirme), standart davranışın tersine çevrilmesine neden olur; kontrol sinyali %0 iken V'maks seviyesi ayarlanır ve vana, %100 kontrol sinyalinde kapanır.
- Hidronik dengeleme** Belimo araçları sayesinde, maksimum debi (%100'e eşdeğer gereksinimi), sahada birkaç adımla basit ve güvenilir bir şekilde ayarlanabilir. Cihaz yönetim sistemine entegre edilmişse, dengeleme doğrudan yönetim sistemi tarafından gerçekleştirilebilir.
- Analog - haberleşmeli kombinasyonu (hibrid mod)** DDC, BACnet, Modbus veya MP-Bus, analog bir kontrol sinyali üzerinden standart kontrol ile haberleşmeli pozisyon geri bildirim için kullanılabilir.
- Patentli glikol dengeleme** Glikol ısı transfer sıvısının viskozitesini değiştirir ve sonuç olarak ölçülen debiyi etkiler. Glikol dengelemesi olmadığında debi ölçümü yüzde 30'a kadar hataları gösterebilir. Patentli otomatik glikol dengelemesi, ölçüm hatalarının seviyesini önemli oranda düşürür.
Kullanılan akışkanın seçilmesi:
– Su
– Propilen glikol
– Etilen glikol
– Antifrogen L
– Antifrogen N
– DowCal 200
– DowCal 100
Glikol konsantrasyonunun belirlenmesi, çalışma sırasında debi sensöründe en az 2 K'lik yinelenen sıcaklık değişiklikleri gerektirir. Bu sıcaklık değişikliklerini sağlamak için debi sensörünün sistemin sıcaklık değişikliği olan kısmına takılması önerilir.
- Analog geri bildirim sinyalli hata okuması** Sensör bir sensör hatası nedeniyle debiyi ölçemezse, bu durum U pozisyon geri bildiriminde 0,3 V ile gösterilir. Bu durum yalnızca analog pozisyon geri bildirim U debi olarak ayarlanmışsa ve sinyal aralığının alt değeri 0,5 V veya daha fazlaysa geçerlidir.
- Elle müdahale elemanı** Bir düğmeye basılarak elle kumanda imkanı (düğmeye basıldığı veya düğme kilitli kaldığı sürece dışli serbest kalır).
- Yüksek fonksiyonel güvenlik** Vana motorları mekanik sıkışmalara karşı korumalıdır. Limit anahtarlarına ihtiyaç duymadan sona dayandığında otomatik olarak durur .

Aksesuarlar

Araçlar	Açıklama	Tip
Elektrikli aksesuarlar	Kablolu ve kablosuz kurulum, yerinde çalıştırma ve sorun giderme için servis aracı	Belimo Assistant 2
	Belimo Assistant Link Bluetooth ve USB'den NFC ve MP-Bus'a çevirici yapılandırılabilir ve haberleşme uyumlu üniteler için	LINK.10
Mekanik aksesuarlar	Açıklama	Tip
	Mil ısıtma aparatı flanş F05 (30 W)	ZR24-F05
	Vana boynu uzatma parçası DN 65...150 küresel vana için, DN 80'e kadar kelebek vanalar için	ZR-EXT-F05

Elektrik bağlantıları



Güvenlik izolasyon trafosundan besleme.

Paralel olarak başka motorlar bağlanabilir. Performans verilerine dikkat edin.

BACnet MS/TP / Modbus RTU kablo bağlantısı ilgili RS-485 yönetmeliklerine uygun şekilde gerçekleştirilmelidir.

Modbus / BACnet: Besleme ve iletişim galvanik olarak izole edilmemiştir. Ünitelerin COM ve toprak bağlantıları birbirine bağlı olmalıdır.

Sensör bağlantısı: Debi sensörüne isteğe bağlı olarak ek bir sensör bağlanabilir. Bu, çıkışı DC 0...10 V (maks. DC 0...32 V, çözünürlük 30 mV) veya kuru kontak (anahtarlama akımı min. 16 mA @ 24 V) olan bir aktif sensör olabilir. Böylece sensörün analog sinyali, debi sensörüyle kolayca dijitalleştirilebilir ve buna karşılık gelen bus sistemine aktarılabilir.

Analog çıkış: Debi sensöründe bir analog çıkış (kablo 5) mevcuttur. 0...10 V, 0,5...10 V, 2...10 V veya kullanıcı tanımlı olarak seçilebilir. Örneğin debi veya sıcaklık sensörünün sıcaklığı (Pt1000 - EN 60751, 2 damarlı teknoloji) analog değer çıktısı olarak verilebilir.

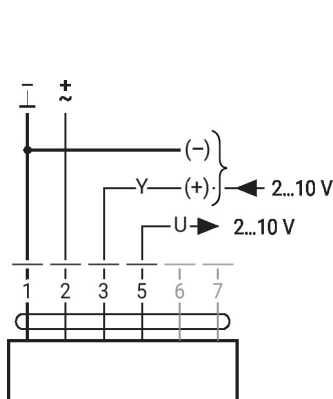
Kablo renkleri:

- 1 = siyah
- 2 = kırmızı
- 3 = beyaz
- 5 = turuncu
- 6 = pembe
- 7 = gri

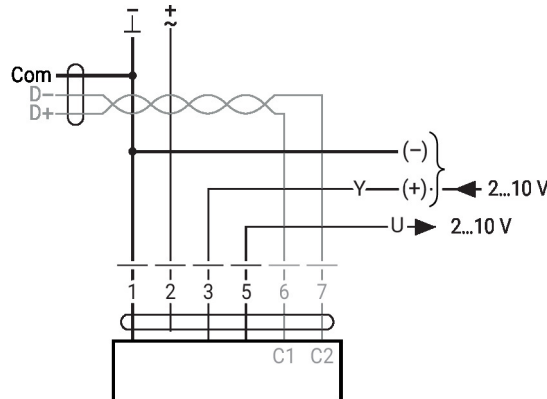
Fonksiyonlar:

- C1 = D- (damar 6)
- C2 = D+ (damar 7)

AC/DC 24 V, oransal



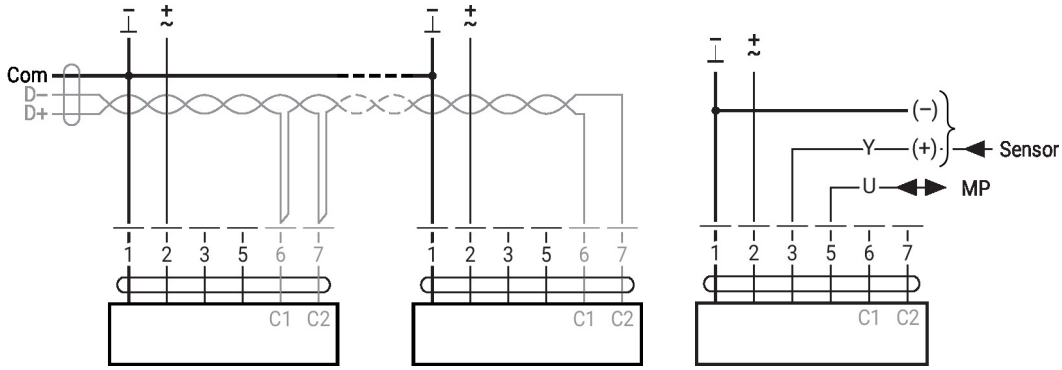
Analog ayar değerli Modbus RTU BACnet MS/TP (hibrit çalışma)



Elektrik bağlantıları

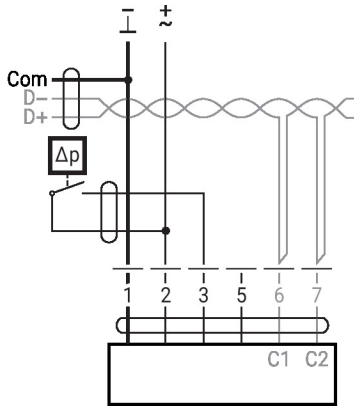
BACnet MS/TP / Modbus RTU

MP-Bus



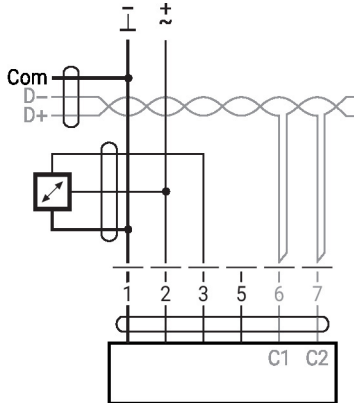
Sensör bağlantısı

Kuru kontaklı bağlantı, örn. fark basınç anahtarı



Kuru kontak gereklilikleri: Kuru kontak, 24 V'ta 16 mA akımı doğru bir şekilde anahtarlayabilmelidir.

Aktif sensörlü bağlantı, örn. 0...10 V @ 0...50°C

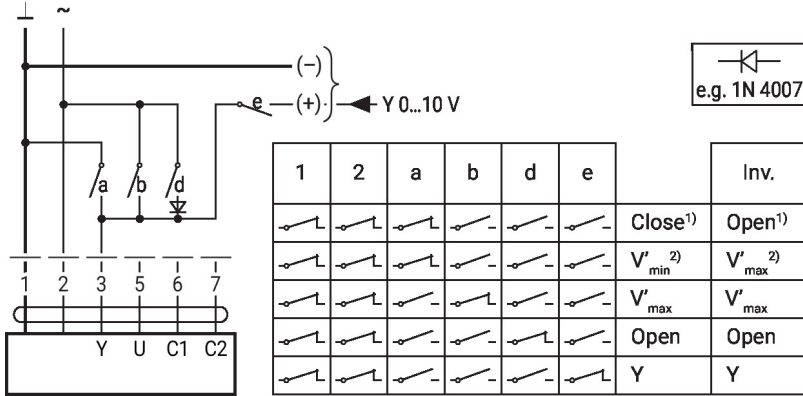


Olası voltaj aralığı: 0...32 V hassasiyet 30 mV

Diğer elektrik tesisatları

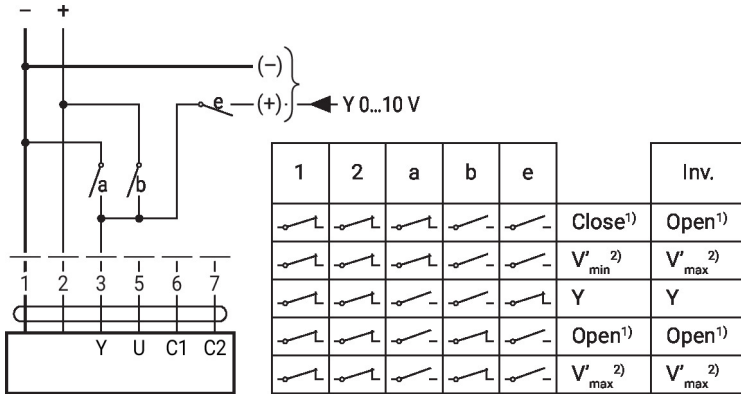
Özel parametrelere sahip fonksiyonlar (yapılandırma gereklidir)

Röle kontaktarı yardımıyla elle müdahale kontrolü ve AC 24 V ile sınırlandırma (standart kontrol veya hibrid modda)



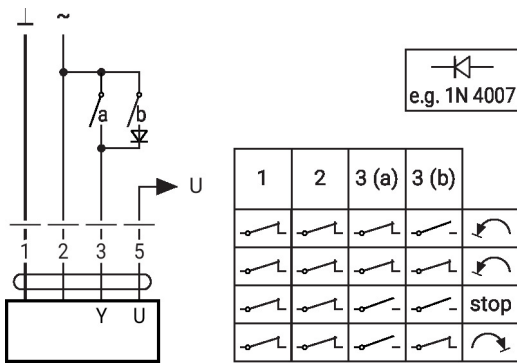
- 1) Pozisyon kontrolü
- 2) Debi kontrolü
- Inv. = kontrol sinyali ters çevrildi

Röle kontaktarı yardımıyla elle müdahale kontrolü ve DC 24 V ile sınırlandırma (standart kontrol veya hibrid modda)



- 1) Pozisyon kontrolü
- 2) Debi kontrolü
- Inv. = kontrol sinyali ters çevrildi

Yüzer kontrol, AC 24 V ile



Pozisyon kontrolü: 90° = 100 sn
Debi kontrolü: Vmax = 100 sn

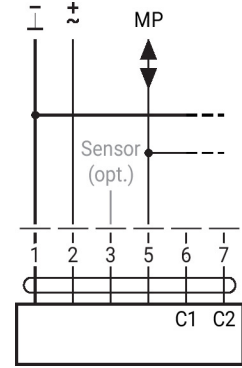
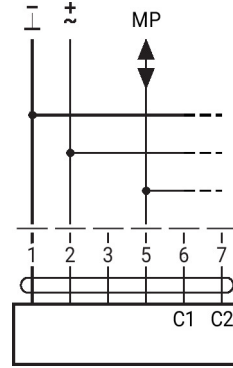
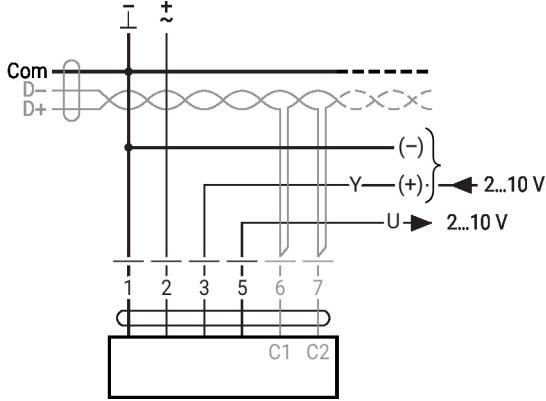
Diğer elektrik tesisatları

Özel parametrelere sahip fonksiyonlar (yapılandırma gereklidir)

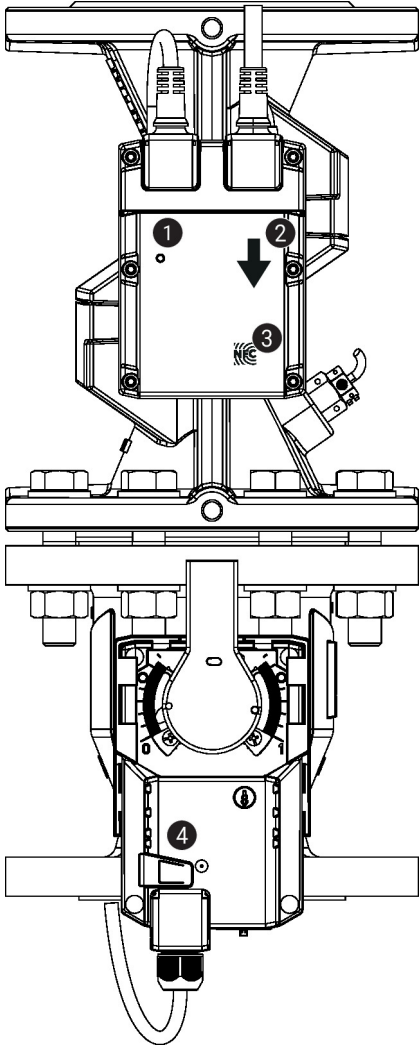
BACnet MS/TP / Modbus RTU ile analog ayar değeri (hibrit modu)

3 damarlı bağlantı üzerinden MP-Bus, yerel güç kaynağı

2 damarlı bağlantı üzerinden MP-Bus, yerel güç kaynağı



Çalıştırma kontrolleri ve göstergeler



1 LED ekran yeşil

Açık: Cihaz başlatılıyor
 Kapalı: Güç kaynağı yok veya kablo bağlantısı hatası
 Yanıp sönme: Çalışma sırasında (voltaj tamam)

2 Akış yönü

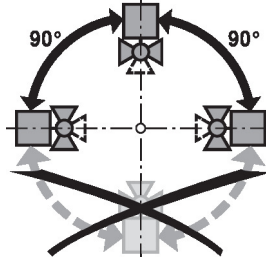
3 NFC arayüzü

4 Elle müdahale elemanı düğmesi

Düğmeye basılması: Dişli ayrılır, motor durur, elle müdahale mümkündür
 Düğmenin bırakılması: Dişli mekanizması devreye girer, standart mod. Ünite senkronizasyon gerçekleştirir.

Montaj notları

İzin verilen montaj yönü Küresel vana dik ile yatay arası bir pozisyonda monte edilebilir. Küresel vana asılı pozisyonda, yani mili aşağı bakacak şekilde monte edilemez.



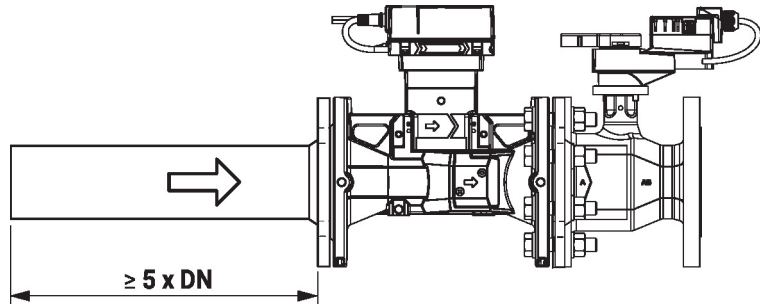
Montaj yeri, dönüş hattı Geri dönüşe monte edilmesi önerilir.

Su kalitesi gereklilikleri VDI 2035'de belirlenmiş su kalitesi gerekliliklerine uyulmalıdır. Belimo vanalar ayarlama cihazlarıdır. Vanaların uzun vadede doğru çalışmaları için kirlenmemelerine dikkat edilmelidir (örn., montaj çalışması sırasında kaynak çapakları). Uygun bir süzgeç takılması önerilir.

Servis Küresel vana, rotary motorlar ve sensörler bakım gerektirmez. Kontrol elemanına ilişkin herhangi bir servis çalışması öncesinde, rotary motorun güç kaynağından izole edilmesi (elektrik kablosunun bağlantısını keserek) temel öneme sahiptir. İlgili boru sistemi bölümündeki pompalar durdurulmalı ve ilgili sürgülü vanalar kapatılmalıdır (gerekirse tüm bileşenlerin soğuması beklenmeli ve sistem basıncı her zaman ortam basıncı seviyesine düşürülmelidir). Küresel vana ve rotary motor talimatlar doğrultusunda doğru şekilde monte edilmeden ve boru hattı profesyonel eğitim personel tarafından yeniden doldurulmadan sistem hizmete geri alınmamalıdır.

Akış yönü Muhafaza üzerindeki bir okla gösterilen akış yönüne uyum sağlanmalıdır; aksi takdirde debi yanlış ölçülecektir.

Giriş bölümü Belirtilen ölçüm hassasiyetine ulaşmak için debi sensöründen önce akış yönünde bir debi düşürme bölümü veya giriş bölümü oluşturulmalıdır. Boyutları en az 5x DN olmalıdır.



Bölünmüş montaj Vana motoru kombinasyonu debi sensöründen ayrı olarak monte edilebilir. Her iki bileşenin de akış yönüne dikkat edilmelidir.

Genel notlar

Vana seçimi Vana, gereken maksimum V'maks debi kullanılarak belirlenir.

Kvs değerinin hesaplanması gerekmez.

$V'maks = V'nom$ değerinin %25...100'ü

Herhangi bir hidronik veri mevcut değilse, ısı eşanjörü nominal çapı olarak aynı vana DN'si seçilebilir.

Genel notlar

Minimum fark basınç (basınç düşüşü)

İstenen maksimum debinin elde edilebilmesi için gereken minimum fark basınç (vana kaynaklı basınç düşüşü), teorik Kvs değeri (tip genel görünümüne bakın) ve aşağıdaki formül yardımıyla hesaplanabilir. Hesaplanan değer, gereken V'maks debiye bağlıdır. Daha yüksek fark basınçlar vana tarafından otomatik olarak dengelenir.

Formül

$$\Delta p_{\min} = 100 \times \left(\frac{V'_{\max}}{K_{vs \text{ theor.}}} \right)^2$$

Δp_{\min} : kPa
V'_{\max} : m ³ /h
$K_{vs \text{ theor.}}$: m ³ /h

Örnek (DN 100, istenen maksimum debi = %50 V'nom ile birlikte)

EP100F2-25+BAC

$K_{vs \text{ theor.}} = 142.8 \text{ m}^3/\text{h}$

$V'_{\text{nom}} = 1250 \text{ l/min}$

$50\% \times 1250 \text{ l/min} = 625 \text{ l/min} = 37.5 \text{ m}^3/\text{h}$

$$\Delta p_{\min} = 100 \times \left(\frac{V'_{\max}}{K_{vs \text{ theor.}}} \right)^2 = 100 \times \left(\frac{37.5 \text{ m}^3/\text{h}}{142.8 \text{ m}^3/\text{h}} \right)^2 = 6.9 \text{ kPa}$$

Sensör arızası durumunda davranış

Debi sensörü hatası olması durumunda EPIV debi kontrolünden pozisyon kontrolüne geçecektir.

Hata ortadan kaldırıldıktan sonra EPIV normal kontrol ayarına geri dönecektir.

Servis

Belimo Assistant 2 kullanılarak ünite parametreleri değiştirilebilir. Belimo Assistant 2 bir cep telefonu, tablet veya PC'de çalışabilir. Mevcut bağlantı seçenekleri, Belimo Assistant 2'nin kurulu olduğu donanıma bağlı olarak değişir.

Belimo Assistant 2 hakkında daha fazla bilgi için Belimo Assistant 2 Hızlı Başvuru Kılavuzuna bakın.



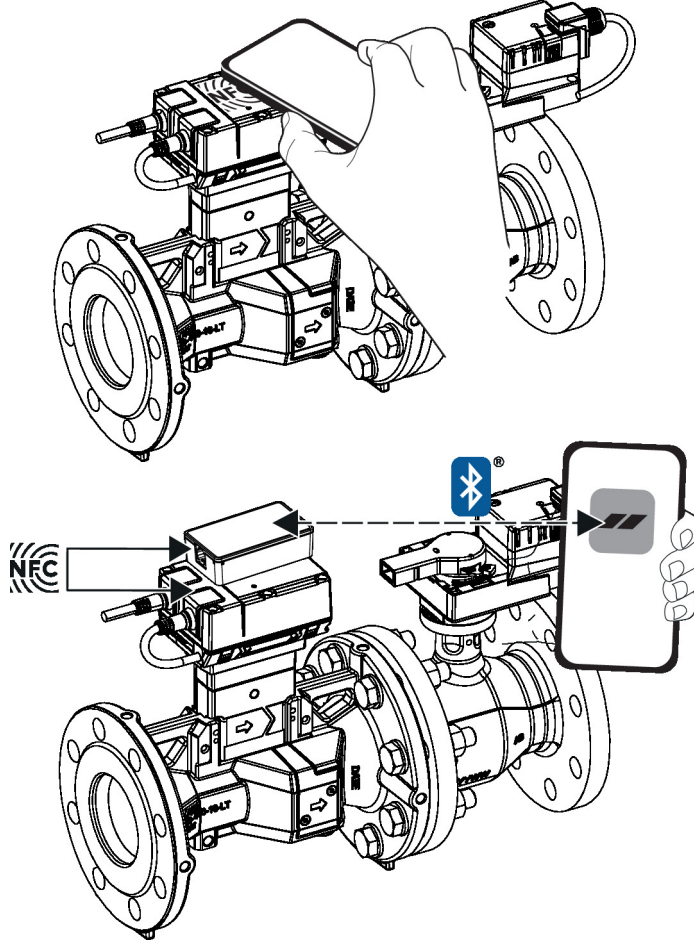
Servis

Kablosuz bağlantı NFC logosu ile işaretlenmiş Belimo ünitelerine NFC özellikli bir akıllı telefon ile doğrudan veya Belimo Assistant Link'e bağlı Bluetooth özellikli bir akıllı telefon ile erişilebilir.

Gereklikler:

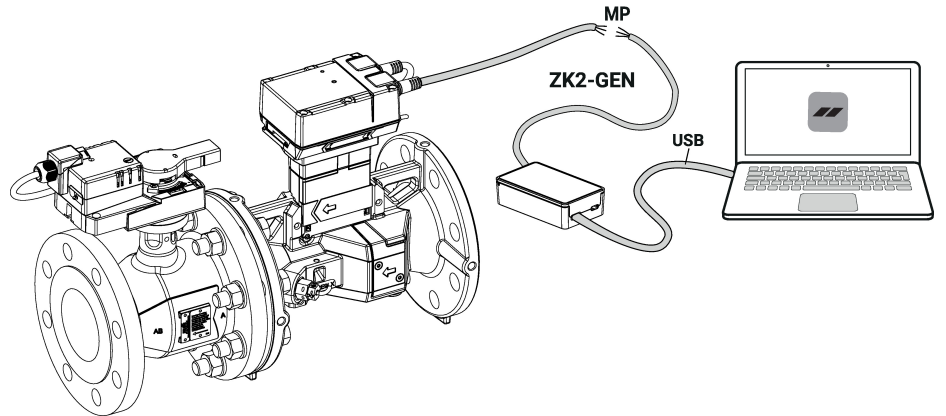
- NFC veya Bluetooth özellikli akıllı telefon veya tablet
- Belimo Assistant 2 (Google Play ve Apple AppStore)

NFC özellikli akıllı telefonu veya Belimo Assistant Link'i, her iki NFC anteni de üst üste gelecek şekilde ünitenin NFC logosuyla hizalayın.

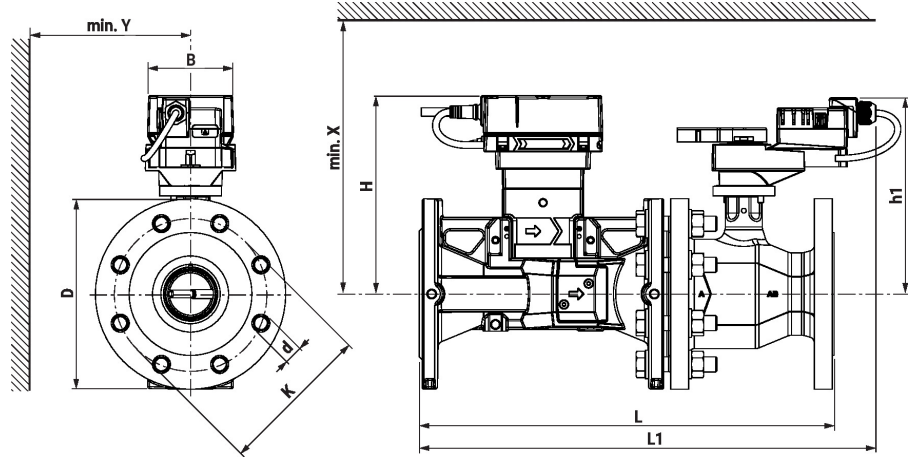


Kablolu bağlantı Belimo ünitelerine, Belimo Assistant Link, bir PC veya dizüstü bilgisayardaki USB portuna ve üniteye servis soketi veya MP-Bus kablosuna bağlanarak erişilebilir.

Belimo Assistant 2 MP istemcisi olarak hareket eder. Bu nedenle, üniteye başka hiçbir MP istemci bağlanmamalıdır.



Boyutlar



Type	DN	L	L1	H	h1	D	d	K	B	X	Y	kg
	[mm]	[mm]	[mm]	[mm]	[mm]	[mm]	[mm]	[mm]	[mm]	[mm]	[mm]	
EP065F2-25+BAC	65	393	451	204	206	185	4 x 20	145	95	260	150	26
EP080F2-25+BAC	80	436	480	209	206	200	8 x 20	160	95	260	160	31
EP100F2-25+BAC	100	480	541	219	231	235	8 x 20	190	95	280	175	46
EP125F2-25+BAC	125	585	618	227	250	270	8 x 20	220	133	300	190	62
EP150F2-25+BAC	150	657	663	236	250	300	8 x 23	250	133	300	200	78

Diğer dokümanlar

- Araç bağlantıları
- BACnet Arayüz açıklaması
- Modbus Arayüzü açıklaması
- MP iş ortaklarına genel bakış
- MP Sözlüğü
- MP-Bus teknolojisine giriş
- Proje planlaması için genel notlar
- Motorlar ve/veya küresel vanalar için montaj talimatları
- EN 1434'e göre uygulama bilgileri giriş bölümü
- Hızlı Kılavuz – Belimo Assistant 2