

Teknik bina tesisatlarındaki damperlerin ayarlanması için damper motoru

GMC230-C2

- Motor torku 40 Nm
- Nominal besleme AC 100...240 V
- Kontrol Aç/kapa, Yüzer kontrol
- Çalışma süresi motor 35 s (35...150 s)
- Takılabilir bağlantı kablosu ile



Resim üründen farklı olabilir

### Teknik veriler

Elektriksel veriler	Nominal besleme	AC 100...240 V
	Nominal besleme gerilimi frekansı	50/60 Hz
	Nominal besleme gerilimi aralığı	AC 85...265 V
	Güç tüketimi, çalışırken	5.5 W
	Güç tüketimi, beklemede	0.6 W
	Güç tüketimi, kablo boyutlandırması	13 VA
	Bağlantılar besleme / kontrol	Kablo 1 m 3x 0.75 mm <sup>2</sup> [19 AWG], FRNC (halojensiz)
	Paralel çalışma	Elektrik Tesisatı bölümüne bakın veya yerel Belimo temsilcinizle iletişime geçin
Fonksiyon verileri	Motor torku	40 Nm
	Dönme yönü, motor	saat yönünde dönüş (cw)
	Hareket yönü, not	Belimo Assistant 2 ile seçilebilir
	Elle müdahale elemanı	yan kol ile, kilitlenebilir
	Dönme açısı	Maks. 95°
	Dönme açısı notu	Belimo Assistant 2 ile her iki tarafta elektronik olarak sınırlandırılabilir
	Çalışma süresi motor	35 s / 90°
	Çalışma süresi motor değişkeni	35...150 s
	Ses gücü düzeyi, motor	60 dB(A)
	Mekanik arayüz	Universal mil kelepçesi, tersine çevrilebilir 12...26.7 mm
Güvenlik verileri	Koruma sınıfı IEC/EN	II, güçlendirilmiş izolasyon
	Koruma derecesi IEC/EN	IP54
	EMC	2014/30/AB'ye uygun CE
	Düşük voltaj direktifi	2014/35/AB'ye uygun CE
	Sertifikalandırma IEC/EN	IEC/EN 60730-1 ve IEC/EN 60730-2-14
	Hareket tipi	Tip 1
	Darbe gerilimi besleme / kontrol	2.5 kV
	Kirliliği derecesi	3
	Çevre koşulları, işletme	IEC 60721-3-3 uyarınca sınıf 3K23
	Ortam nemi	Maks. %95 bağıl nem, yoğuşmasız
	Ortam sıcaklığı	-30...55°C [-22...131°F]
	Ortam sıcaklığı notu	60 °C'ye [140°F] kadar, maks. 2 saat/gün
	Çevre koşulları, nakliye	IEC 60721-3-2 uyarınca sınıf 2K11
	Çevre koşulları, depolama	IEC 60721-3-1 uyarınca sınıf 1K21

## Teknik veriler

Güvenlik verileri	Depolama sıcaklığı	-30...55°C [-22...131°F]
	Servis/Bakım	bakım gerektirmez
Ağırlık	Ağırlık	1.6 kg

## Güvenlik notları



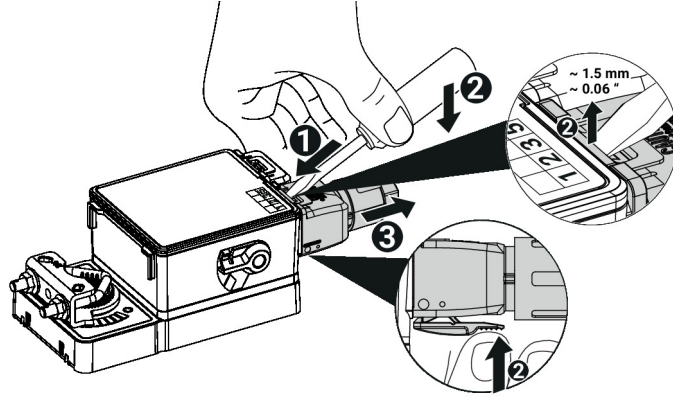
- Bu cihaz sabit ısıtma, havalandırma ve klima sistemlerinde kullanmak üzere tasarlanmıştır ve belirtilen uygulama alanı dışında, özellikle uçaklarda ve diğer hava taşıtlarında kullanılmamalıdır.
- Dış ortam uygulamaları: Sadece (deniz) suyu, kar, buz, güneş ışığı veya agresif gazlar doğrudan üniteye etki etmezse ve ortam koşullarının her zaman katalogta belirtilen sınır değerler içinde kalması sağlanırsa mümkündür.
- Dikkat: Besleme voltajı!
- Montaj işlemleri yalnızca yetkili uzmanlar tarafından gerçekleştirilebilir. Montaj sırasında ilgili tüm yönetmeliklere uyulmalıdır.
- Ürün sadece üretici tarafından açılabilir. Kullanıcı tarafından tamir edilebilecek hiç bir parçası yoktur.
- Gereken torku hesaplamak için, damper üreticilerinin yüzey, kesit ve tasarım ve ayrıca montaj durumu ve havalandırma koşullarına ilişkin sağlamış olduğu tüm teknik özelliklere uyulmalıdır.
- Cihaz elektrikli ve elektronik bileşenler içermekte olup evsel atık olarak atılmamalıdır. Yerel yönetmeliklere uyulmalıdır.

## Ürün özellikleri

Görsel durum göstergesi	Ünite, yeşil bir LED aracılığıyla çalıştığını gösterir.
Yapılandırılabilir ünite	Fabrika ayarları tipik uygulamaların çoğunu kapsar. Parametreler, Belimo Assistant 2 kullanılarak NFC (Yakın Alan İletişimi) üzerinden kablosuz olarak değiştirilebilir.
Basit doğrudan montaj	Motorun dönmesini önlemeye yönelik bir dönme önleyici mekanizma ile donatılmış üniversal mil kelepçesiyle damper miline basit montaj.
Elle müdahale elemanı	Yan kol ile elle kumanda imkanı (kol çalıştırıldığı sürece dişli ayrılır, aksi takdirde kilitli kalır). Sabit motorlu elle müdahale elemanı, uygulamanın kurulumu, devreye alınması ve bakımı için kullanılır.
Ayarlanabilir dönme açısı	Elektrikli tahditlerle ayarlanabilir dönme açısı. Kontrol aralığı (Min - Maks) ayarı Belimo Assistant 2 ile yapılır.
Güvenilir mekanizma	Vana motorları mekanik sıkışmalara karşı korumalıdır. Limit anahtarlarına ihtiyaç duymadan sona dayandığında otomatik olarak durur .
Yenilikçi motorizasyon	Motor, INFORM yöntemi ile birlikte güçlü Belimo M600 mikroçipini kullanır. Durgun halden yüksek hassasiyetle tam başlatma torku sağlar (Prof. Schrödl tarafından sensörsüz INFORM-Drive).

## Ürün özellikleri

**Bağlantı** Kablo üniteye takılabilir ve üniteden çıkarılabilir.



## Aksesuarlar

Araçlar	Açıklama	Tip
	Kablolu ve kablesiz kurulum, yerinde çalıştırma ve sorun giderme için servis aracı	Belimo Assistant 2
	Belimo Assistant Link Bluetooth ve USB'den NFC ve MP-Bus'a çevirici yapılandırılabilir ve haberleşme uyumlu üniteler için	LINK.10
Elektrikli aksesuarlar	Açıklama	Tip
	Bağlantı kablosu besleme voltajı olan uygulamalar için, 1 m FRNC (halojensiz), 3x 0.75 mm <sup>2</sup> /18 AWG	A.EISC.16
	Bağlantı klemensi komple IP65 besleme voltajı olan uygulamalar için	A.EIST.13
	Kablo kanal bağlantı elemanı, M20	S.EISCC.11
	Kablo kanal bağlantı elemanı, 1/2" NPT	S.EISCC.10
	Boş konektör fişi	S.EISBP.10
Mekanik aksesuarlar	Açıklama	Tip
	Motor kolu standart mil kelepçesi için	AH-GMA
	Mafsal damper krank kolu KH8 / KH10 için uygun	KG10A
	Damper krank kolu Yarık genişliği 8,2 mm, kelepçe aralığı ø14...25 mm	KH10
	Dönme önleyici mekanizma 230 mm, 20'lı paket	Z-ARS230
	Bağlantı işlemi için montaj kiti Düz montaj için	ZG-GMA
	Pozisyon göstergesi	S.MISPI.10

## Elektrik bağlantıları



**Dikkat: Besleme voltajı!**

**Motorlar, mekanik bağlantılı değilse paralel bağlanabilir. Güç tüketimi ve giriş empedansı gözlemlenmelidir.**

Kablo kesiti (mm<sup>2</sup>), motor performans verileri (VA, W), kablo direnci, motor sayısı ve elektroteknik ilkelere göre toplam kablo uzunluğu temelinde belirlenmelidir. Örneğin nominal voltaj aralığına (AC/DC) uyulmaması durumunda, tesisat kabloları boyunca yüksek voltaj düşüşleri motorun işlevini etkileyebilir.

**Kablo renkleri:**

1 = mavi

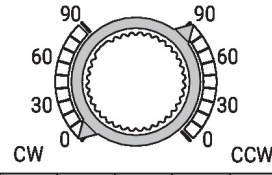
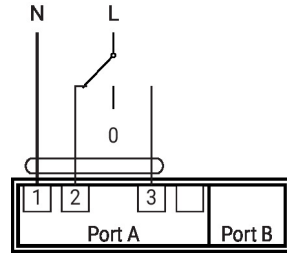
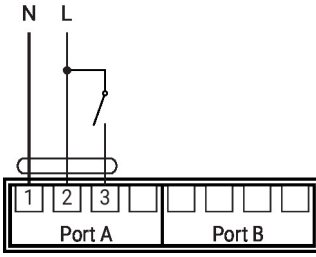
2 = kahverengi

3 = beyaz

**Elektrik bağlantıları**

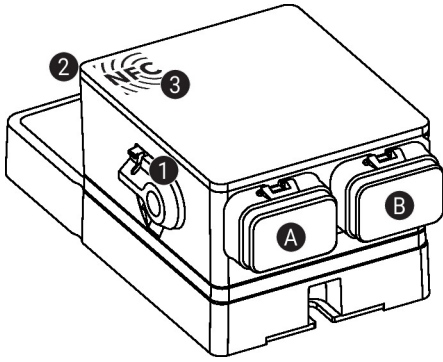
AC 100...240 V, aç-kapa

AC 100...240 V, yüzer kontrol



1	2	3	cw	ccw
			90°	0°
			0°	90°
			0°	90°

**Çalıştırma kontrolleri ve göstergeler**



**1 Elle müdahale elemanı kolu**

Kolu saat yönünün tersine döndürerek son konuma getirin:  
- Dişli ayrılır, elle müdahale elemanının kullanımı mümkündür

Kolu saat yönünde başlangıç konumuna geri döndürün:  
- Dişli devreye girer, ardından standart mod etkinleşir

**2 Durum ekranı, LED yeşil**

LED açık: çalışma NORMAL

LED yanıp sönüyor: Ek bilgi için Belimo Assistant 2 ile cihaza bağlanın

LED kapalı: Güç kaynağı yok

**3 NFC arayüzü**

**A** Port A, bkz. Elektrik Tesisatı

**B** Port B, bkz. Elektrik Tesisatı

**Servis**

Belimo Assistant 2 kullanılarak ünite parametreleri değiştirilebilir. Belimo Assistant 2 bir cep telefonu, tablet veya PC'de çalışabilir. Mevcut bağlantı seçenekleri, Belimo Assistant 2'nin kurulu olduğu donanıma bağlı olarak değişir.

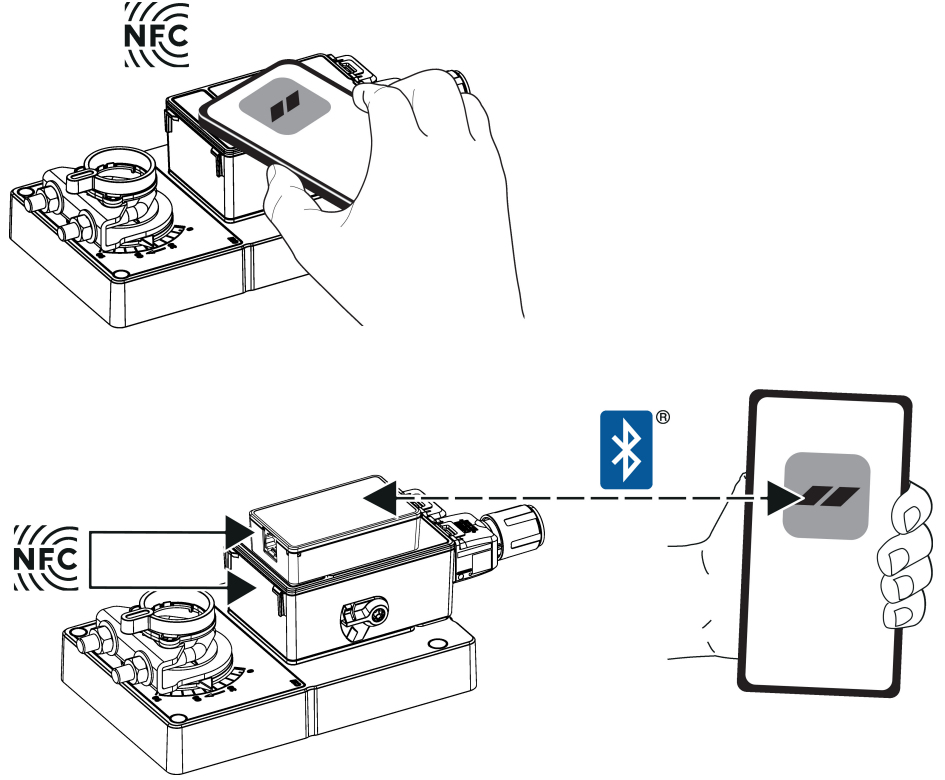
Belimo Assistant 2 hakkında daha fazla bilgi için Belimo Assistant 2 Hızlı Başvuru Kılavuzuna bakın.

Servis

**Kablosuz bağlantı**

NFC logosu ile işaretlenmiş Belimo ünitelerine NFC özellikli bir akıllı telefon ile doğrudan veya Belimo Assistant Link ya da ZIP-BT-NFC'ye bağlı Bluetooth uyumlu bir akıllı telefon ile erişilebilir.

NFC özellikli akıllı telefonu veya Belimo Assistant Link'i, her iki NFC anteni üst üste gelecek şekilde cihazın NFC logosuyla hizalayın.

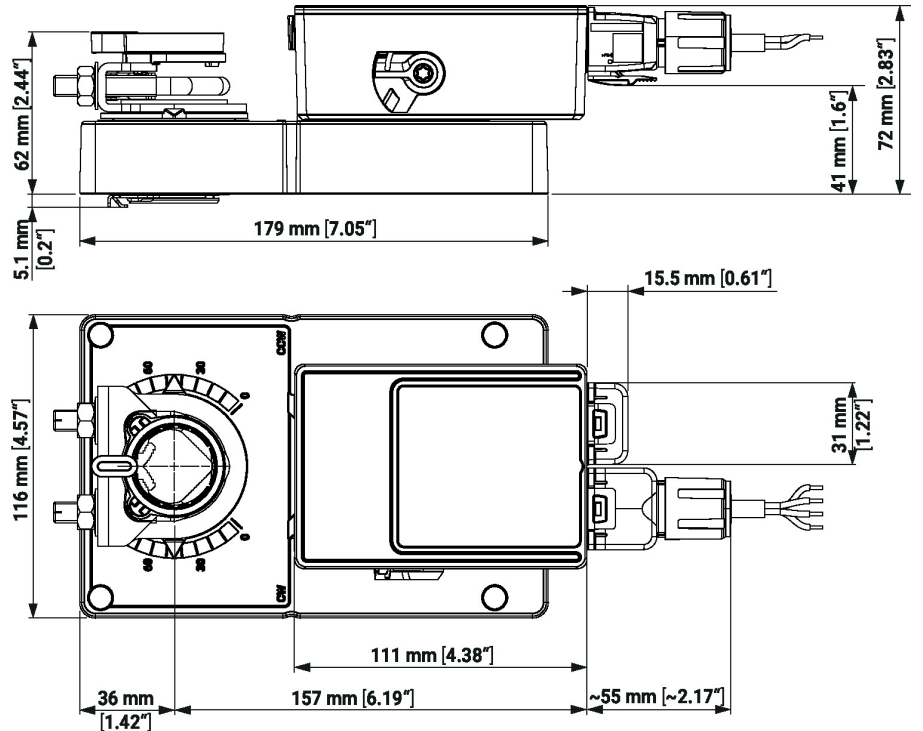
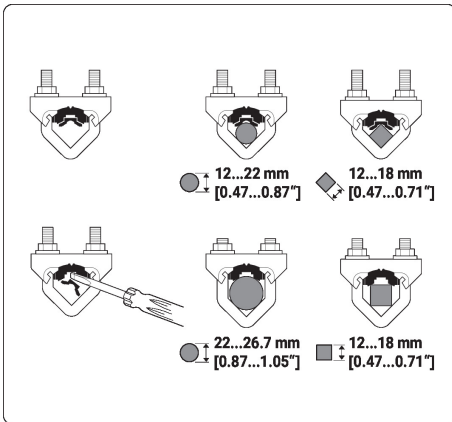


**Boyutlar**

**Mil uzunluğu**

	Min. 52 mm [2.05"]
	Min. 20 mm [0.75"]

**Kelepçe aralığı**



**Diğer dokümanlar**

Hızlı Kılavuz – Belimo Assistant 2