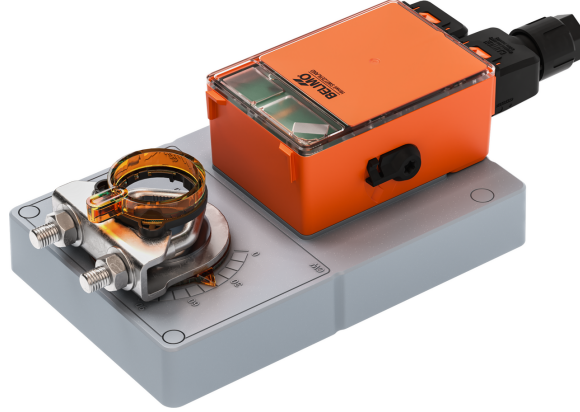


Teknik bina tesisatlarındaki damperlerin ayarlanması için damper motoru

GMC24SR-T2

- Motor torku 40 Nm
- Nominal besleme AC/DC 24 V
- Kontrol oransal, Aç/kapa, Yüzer kontrol, haberleşmeli aşağıda belirtilenler üzerinden MP-Bus
- Çalışma süresi motor 35 s (35...150 s)
- Çıkarılabilir yaylı klemens bloğu ile



Resim üründen farklı olabilir

Teknik veriler

Elektriksel veriler	Nominal besleme	AC/DC 24 V
	Nominal besleme gerilimi frekansı	50/60 Hz
	Nominal besleme gerilimi aralığı	AC 19.2...28.8 V / DC 19.2...28.8 V
	Güç tüketimi, çalışırken	4 W
	Güç tüketimi, beklemede	0.3 W
	Güç tüketimi, kablo boyutlandırması	8 VA
	Bağlantılar besleme / kontrol	Klemens 2.5 mm ² [14 AWG] (kablo \varnothing 4...7,5 mm [\varnothing 0.16...0.29"], 4 damarlı)
Paralel çalışma	Elektrik Tesisatı bölümüne bakın veya yerel Belimo temsilcinizle iletişime geçin	
Data bus iletişimi	Haberleşmeli kontrol	MP-Bus
	Düğüm adedi	MP-Bus maks. 16
Fonksiyon verileri	Motor torku	40 Nm
	Çalışma aralığı Y	2...10 V
	Giriş empedansı	100 k Ω
	Çalışma aralığı Y değişkeni	Başlangıç noktası 0.5...30 V Bitiş noktası 2.5...32 V
	Çalışma modları, opsiyonel	Aç/kapa Yüzer kontrol haberleşmeli
	Pozisyon geri bildirim U	2...10 V
	Geri besleme sinyali U not	Maks. 1 mA
	Pozisyon geri bildirim U değişkeni	Başlangıç noktası 0.5...8 V Bitiş noktası 2.5...10 V
	Tepki hassasiyeti	ΔU 'nun %1,0'i
	Dönüş histerisi	ΔU 'nun %2,5'i
	Pozisyon hassasiyeti	\pm 5%
	Dönme yönü, motor	Y = 0V: sol tahdit, pozisyon CW
	Hareket yönü değişkeni	Elektronik olarak çevrilebilir
	Hareket yönü, not	Belimo Assistant 2 ile seçilebilir
	Elle müdahale elemanı	yan kol ile, kilitlenebilir
	Dönme açısı	Maks. 95°
	Dönme açısı notu	Belimo Assistant 2 ile her iki tarafta elektronik olarak sınırlandırılabilir
Çalışma süresi motor	35 s / 90°	
Çalışma süresi motor değişkeni	35...150 s	
Ses gücü düzeyi, motor	60 dB(A)	
Adaptasyon ayar aralığı	Belimo Assistant 2 ile	

Teknik veriler

Fonksiyon verileri	Müdahale kontrolü	MIN (minimum pozisyon) = %0 MID (ara pozisyon, sadece AC) = %50 MAKS (maksimum pozisyon) = %100
	Elle müdahale kontrolü değişken	MIN = 0%...(MAX - 20%) MID = MIN...MAX MAX = (MIN + 20%)...100%
	Mekanik arayüz	Universal mil kelepçesi, tersine çevrilebilir 12...26.7 mm
	Konum göstergesi	Mekanik
Güvenlik verileri	Koruma sınıfı IEC/EN	III, Koruyucu ekstra düşük gerilim (PELV)
	Koruma derecesi IEC/EN	IP54
	EMC	2014/30/AB'ye uygun CE
	Sertifikalandırma IEC/EN	IEC/EN 60730-1 ve IEC/EN 60730-2-14
	Hareket tipi	Tip 1
	Darbe gerilimi besleme / kontrol	0.8 kV
	Kirliliği derecesi	3
	Çevre koşulları, işletme	IEC 60721-3-3 uyarınca sınıf 3K23
	Ortam nemi	Maks. %95 bağıl nem, yoğuşmasız
	Ortam sıcaklığı	-30...55°C [-22...131°F]
	Ortam sıcaklığı notu	60 °C'ye [140°F] kadar, maks. 2 saat/gün
	Çevre koşulları, nakliye	IEC 60721-3-2 uyarınca sınıf 2K11
	Çevre koşulları, depolama	IEC 60721-3-1 uyarınca sınıf 1K21
	Depolama sıcaklığı	-30...55°C [-22...131°F]
Servis/Bakım	bakım gerektirmez	
Ağırlık	Ağırlık	1.6 kg

Güvenlik notları



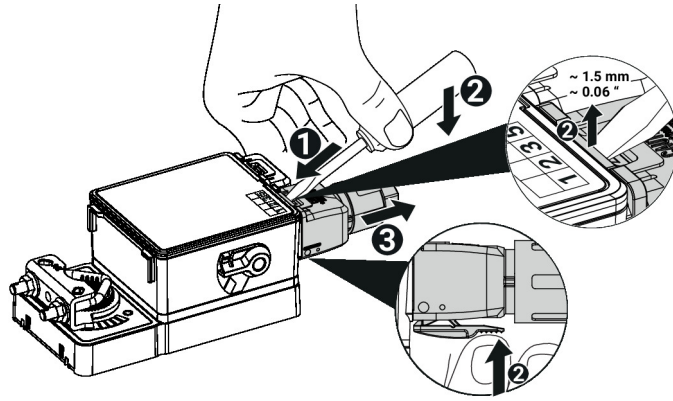
- Bu cihaz sabit ısıtma, havalandırma ve klima sistemlerinde kullanmak üzere tasarlanmıştır ve belirtilen uygulama alanı dışında, özellikle uçaklarda ve diğer hava taşıtlarında kullanılmamalıdır.
- Dış ortam uygulamaları: Sadece (deniz) suyu, kar, buz, güneş ışığı veya agresif gazlar doğrudan üniteye etki etmezse ve ortam koşullarının her zaman katalogta belirtilen sınır değerler içinde kalması sağlanırsa mümkündür.
- Montaj işlemleri yalnızca yetkili uzmanlar tarafından gerçekleştirilebilir. Montaj sırasında ilgili tüm yönetmeliklere uyulmalıdır.
- Ürün sadece üretici tarafından açılabilir. Kullanıcı tarafından tamir edilebilecek hiç bir parçası yoktur.
- Gereken torku hesaplamak için, damper üreticilerinin yüzey, kesit ve tasarım ve ayrıca montaj durumu ve havalandırma koşullarına ilişkin sağlamış olduğu tüm teknik özelliklere uyulmalıdır.
- Cihaz elektrikli ve elektronik bileşenler içermekte olup evsel atık olarak atılmamalıdır. Yerel yönetmeliklere uyulmalıdır.

Ürün özellikleri

Çalışma modu	<p>Klasik kontrol:</p> <p>Motor bir analog kontrol sinyali Y ile bağlanır ve tanımlanan konuma hareket eder. U ölçüm voltajı, motor pozisyonunun elektriksel olarak izlenmesini sağlar ve diğer motorlar için kontrol sinyali olarak işlev görür.</p> <p>Bus üzerinden çalışma:</p> <p>Motor MP-Bus aracılığıyla üst düzey kontrol cihazından dijital kontrol sinyalini alır ve tanımlı konuma hareket eder. U bağlantısı, iletişim arayüzü olarak iş görür ve analog ölçüm gerilimi sağlamaz.</p>
---------------------	--

Ürün özellikleri

Görsel durum göstergesi	Ünite, yeşil bir LED aracılığıyla çalıştığını gösterir.
Duyar eleman bağlantısı	Aktif sensör için bağlantı seçenği Motor, sensör sinyalinin MP-Bus üzerinden üst seviye sisteme iletilmesi için bir analog/dijital çevirici olarak iş görür. Sensör bağlantısı için ek malzeme gerekebilir. Bkz. "Elektrikli aksesuarlar".
Yapılandırılabilir ünite	Fabrika ayarları tipik uygulamaların çoğunu kapsar. Parametreler Belimo Assistant 2 kullanılarak, Yakın Alan İletişimi (NFC) aracılığıyla kablosuz olarak veya kablolu bir bağlantıyla değiştirilebilir.
Basit doğrudan montaj	Motorun dönmesini önlemeye yönelik bir dönme önleyici mekanizma ile donatılmış üniversal mil kelepçesiyle damper miline basit montaj.
Elle müdahale elemanı	Yan kol ile elle kumanda imkanı (kol çalıştırıldığı sürece dişli ayrılır, aksi takdirde kilitli kalır). Sabit motorlu elle müdahale elemanı, uygulamanın kurulumu, devreye alınması ve bakımı için kullanılır.
Ayarlanabilir dönme açısı	Elektrikli tahditlerle ayarlanabilir dönme açısı. Kontrol aralığı (Min - Maks) ayarı Belimo Assistant 2 ile yapılır.
Güvenilir mekanizma	Vana motorları mekanik sıkışmalara karşı korumalıdır. Limit anahtarlarına ihtiyaç duymadan sona dayandığında otomatik olarak durur .
Yenilikçi motorizasyon	Motor, INFORM yöntemi ile birlikte güçlü Belimo M600 mikroçipini kullanır. Durgun halden yüksek hassasiyetle tam başlatma torku sağlar (Prof. Schrödl tarafından sensörsüz INFORM-Drive).
Adaptasyon	Belimo Assistant 2 ile bir adaptasyon tetiklenebilir. Monte edilmiş bir motorun adaptasyonu sırasında, sistemdeki her iki harici damper tahdidi algılanır (tüm ayar aralığı). Takiben, motor verilen kontrol sinyali oranında damperi açar.
Bağlantı	Bağlantı, çıkarılabilir yaylı klemens bloğu ile yapılır. Kablo üniteye takılabilir ve üniteden çıkarılabilir.



Aksesuarlar

Araçlar	Açıklama	Tip
	Kablolu ve kablosuz kurulum, yerinde çalıştırma ve sorun giderme için servis aracı	Belimo Assistant 2
	Belimo Assistant Link Bluetooth ve USB'den NFC ve MP-Bus'a çevirici yapılandırılabilir ve haberleşme uyumlu üniteler için	LINK.10
	Bağlantı kablosu 5 m, A: RJ11 6/4 LINK.10, B: MP/PP terminal klemensine bağlantı için kablunun boştaki ucu	ZK2-GEN
Elektrikli aksesuarlar	Açıklama	Tip
	Sinyal çevirici voltaj / akım 100 kΩ 4...20 mA, AC/DC 24 V besleme	Z-UIC
	Konulandırıcı duvara montaja uygun	SGA24
	Konulandırıcı ray tipi montaj için	SGE24
	Konulandırıcı yüzey tipi montaja uygun	SGF24
	Konulandırıcı duvara montaja uygun	CRP24-B1

Aksesuarlar

Mekanik aksesuarlar

Açıklama

Bağlantı klemensi komple IP65 24 V uygulamalar için
Kablo kanal bağlantı elemanı, M20
Kablo kanal bağlantı elemanı, 1/2" NPT
Boş konektör fişi

Tip

A.EIST.10
S.EISCC.11
S.EISCC.10
S.EISBP.10

Açıklama

Motor kolu standart mil kelepçesi için
Mafsals damper krank kolu KH8 / KH10 için uygun
Damper krank kolu Yarık genişliği 8,2 mm, kelepçe aralığı \varnothing 14...25 mm
Dönme önleyici mekanizma 230 mm, 20'lı paket
Bağlantı işlemi için montaj kiti Düz montaj için
Pozisyon göstergesi

Tip

AH-GMA
KG10A
KH10
Z-ARS230
ZG-GMA
S.MISPI.10

Elektrik bağlantıları



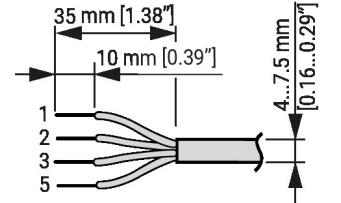
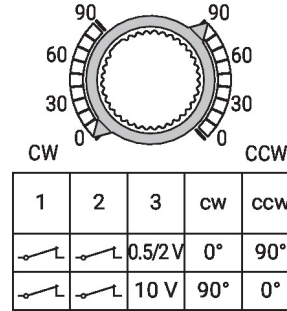
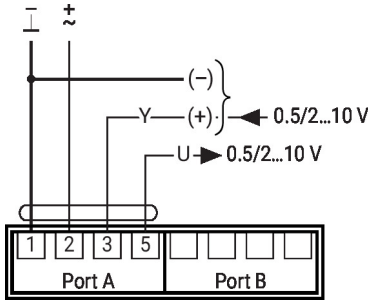
Güvenlik izolasyon trafosundan besleme.

Motorlar, mekanik bağlantılı değilse paralel bağlanabilir. Güç tüketimi ve giriş empedansı gözlemlenmelidir.

Kablo kesiti (mm²), motor performans verileri (VA, W), kablo direnci, motor sayısı ve elektroteknik ilkelere göre toplam kablo uzunluğu temelinde belirlenmelidir. Örneğin nominal voltaj aralığına (AC/DC) uyulmaması durumunda, tesisat kabloları boyunca yüksek voltaj düşüşleri motorun işlevini etkileyebilir.

Kontrol sinyali ve pozisyon geri bildirimi hatları (Y/U) boyunca toprağa göre yüksek voltaj düşüşleri, sinyal değerlerini (0,5/2...10 V) etkiler ve motor pozisyonunu değiştirebilir.

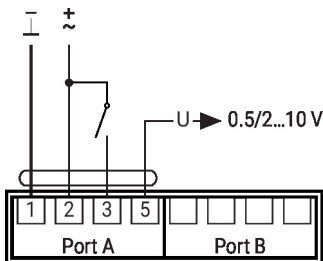
AC/DC 24 V, oransal



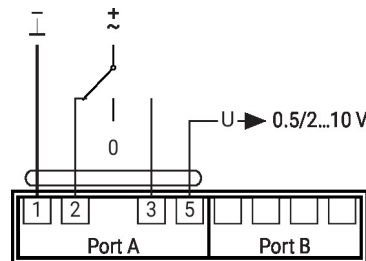
Diğer elektrik tesisatları

Özel parametrelere sahip kablo bağlantılı kontrol

AC/DC 24 V, aç/kapa



AC/DC 24 V, yüzer kontrol



Diğer elektrik tesisatları

Temel değerlere sahip fonksiyonlar (standart mod)

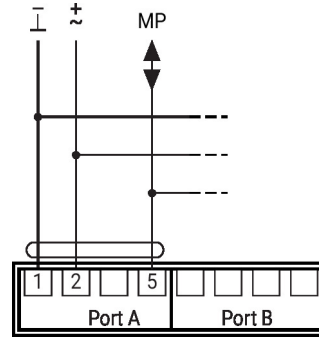
MP-Bus kablo topolojisi



Ağ topolojisine ilişkin herhangi bir sınırlama yoktur (bus, yıldız, halka veya karma formlara izin verilmektedir). Aynı 3 damarlı kabloda besleme ve iletişim

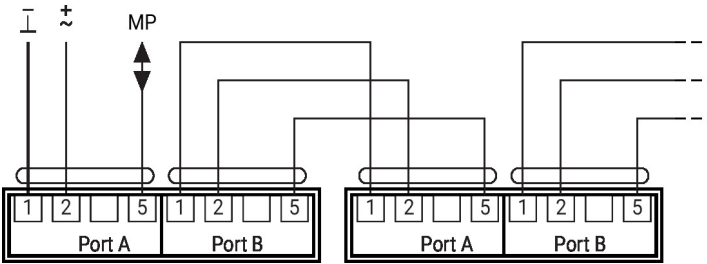
- Blendaj ya da bükme gerekli değildir
- Sonlandırma dirençleri gerekmez

MP-Bus bağlantısı



Maks. 16 MP-Bus düğüm

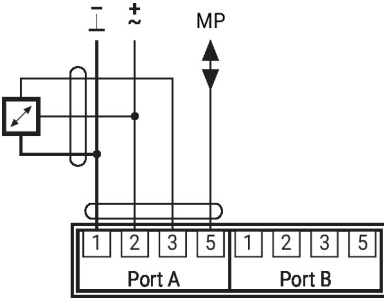
Papatya zinciri kablo bağlantısı imkanı



Papatya zinciri kablo bağlantısı için ek malzeme gerekebilir. Bkz. "Elektrikli aksesuarlar".

Sensör bağlantısı

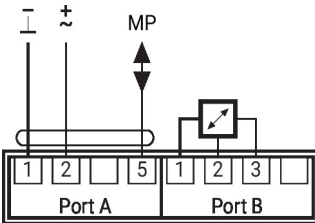
Aktif sensörlü bağlantı



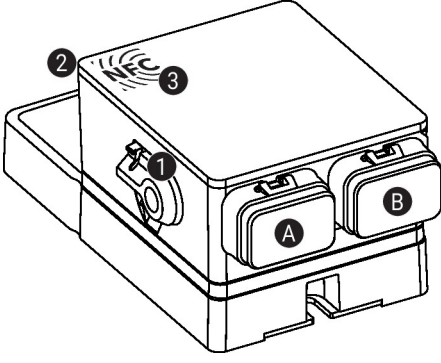
Olası gerilim aralığı: 0...10 V
Çözünürlük 10 mV
Örneğin ölçüm için:
- Aktif sıcaklık, nem ve hava kalitesi sensörleri
- Basınç / fark basınç sensörleri

Alternatif sensör bağlantısı

Aktif sensörlü bağlantı



Çalıştırma kontrolleri ve göstergeler



1 Elle müdahale elemanı kolu

Kolu saat yönünün tersine döndürerek son konuma getirin:
- Dişli ayrılır, elle müdahale elemanının kullanımı mümkündür

Kolu saat yönünde başlangıç konumuna geri döndürün:
- Dişli devreye girer, ardından standart mod etkinleşir

2 Durum ekranı, LED yeşil

LED açık: çalışma NORMAL

LED yanıp sönüyor: Ek bilgi için Belimo Assistant 2 ile cihaza bağlanın

LED kapalı: Güç kaynağı yok

3 NFC arayüzü

A Port A, bkz. Elektrik Tesisatı

B Port B, bkz. Elektrik Tesisatı

Servis

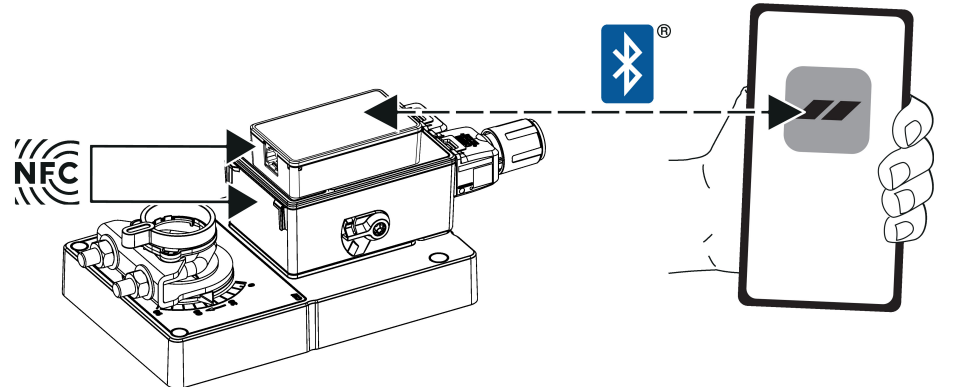
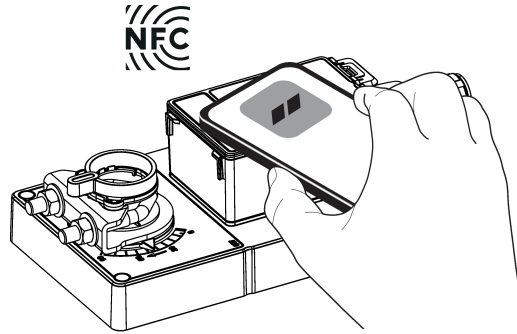
Belimo Assistant 2 kullanılarak ünite parametreleri değiştirilebilir. Belimo Assistant 2 bir cep telefonu, tablet veya PC'de çalışabilir. Mevcut bağlantı seçenekleri, Belimo Assistant 2'nin kurulu olduğu donanıma bağlı olarak değişir.

Belimo Assistant 2 hakkında daha fazla bilgi için Belimo Assistant 2 Hızlı Başvuru Kılavuzuna bakın.

Kablosuz bağlantı

NFC logosu ile işaretlenmiş Belimo ünitelerine NFC özellikli bir akıllı telefon ile doğrudan veya Belimo Assistant Link ya da ZIP-BT-NFC'ye bağlı Bluetooth uyumlu bir akıllı telefon ile erişilebilir.

NFC özellikli akıllı telefonu veya Belimo Assistant Link'i, her iki NFC anteni üst üste gelecek şekilde cihazın NFC logosuyla hizalayın.

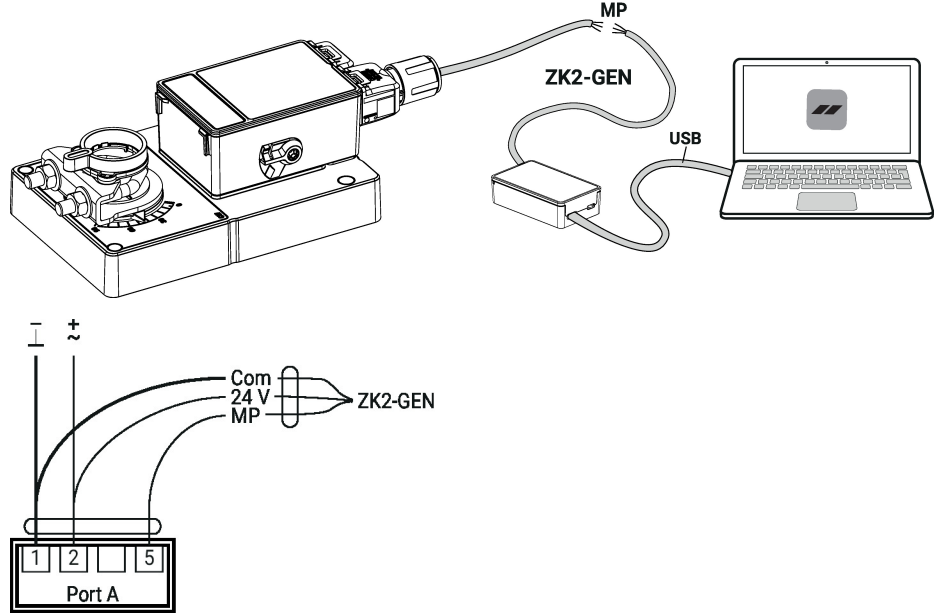


Servis

Kablolu bağlantı

Belimo ünitelerine, Belimo Assistant Link, bir PC veya dizüstü bilgisayardaki USB portuna ve ünitedeki servis soketi veya MP-Bus kablosuna bağlanarak erişilebilir.

Belimo Assistant 2 MP istemcisi olarak hareket eder. Bu nedenle, üniteye başka hiçbir MP istemci bağlanmamalıdır.

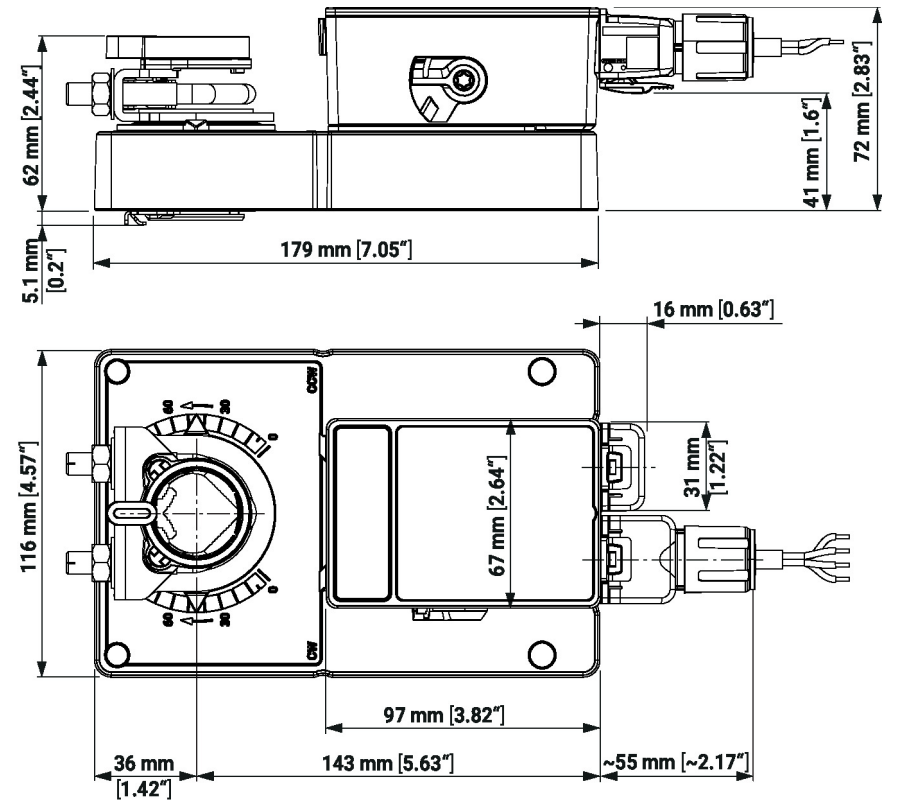
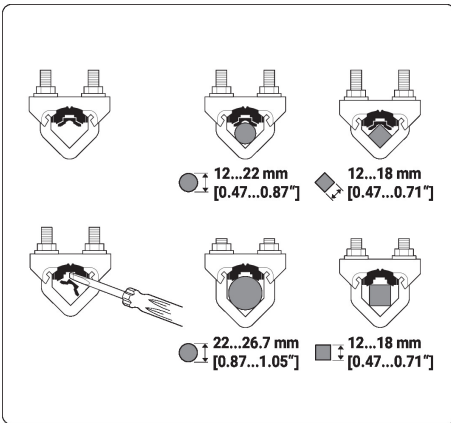


Boyutlar

Mil uzunluğu

	Min. 52 mm [2.05"]
	Min. 20 mm [0.75"]

Kelepçe aralığı



Diğer dokümanlar

- MP iş ortaklarına genel bakış
 - Araç bağlantıları
 - MP-Bus teknolojisine giriş
- Hızlı Kılavuz – Belimo Assistant 2