

## Glob vana, 2 yollu, Flanş, PN 16

- Kritik olmayan aralıktaki kapalı (yüksek sıcaklık) sıcak su ve buhar sistemleri içindir
- Hava işleme ve ısıtma sistemlerinin su tarafında oransal kontrolü içindir



## Genel bilgiler

| Tip    | DN  | Kvs<br>[m <sup>3</sup> /h] | Strok | PN | n(gl) | Sv min. |
|--------|-----|----------------------------|-------|----|-------|---------|
| H610S  | 15  | 0.4                        | 15 mm | 16 | 3     | 50      |
| H611S  | 15  | 0.63                       | 15 mm | 16 | 3     | 50      |
| H612S  | 15  | 1                          | 15 mm | 16 | 3     | 50      |
| H613S  | 15  | 1.6                        | 15 mm | 16 | 3     | 50      |
| H614S  | 15  | 2.5                        | 15 mm | 16 | 3     | 50      |
| H615S  | 15  | 4                          | 15 mm | 16 | 3     | 50      |
| H619S  | 20  | 4                          | 15 mm | 16 | 3     | 100     |
| H620S  | 20  | 6.3                        | 15 mm | 16 | 3     | 100     |
| H624S  | 25  | 6.3                        | 15 mm | 16 | 3     | 100     |
| H625S  | 25  | 10                         | 15 mm | 16 | 3     | 100     |
| H632S  | 32  | 16                         | 15 mm | 16 | 3     | 100     |
| H640S  | 40  | 25                         | 15 mm | 16 | 3     | 100     |
| H650S  | 50  | 40                         | 15 mm | 16 | 3     | 100     |
| H664S  | 65  | 58                         | 18 mm | 16 | 3     | 100     |
| H665S  | 65  | 63                         | 30 mm | 16 | 3     | 100     |
| H680S  | 80  | 100                        | 30 mm | 16 | 3     | 100     |
| H6100S | 100 | 145                        | 30 mm | 16 | 3     | 100     |
| H6125S | 125 | 220                        | 40 mm | 16 | 3     | 100     |
| H6150S | 150 | 320                        | 40 mm | 16 | 3     | 100     |

## Teknik veriler

| Fonksiyon verileri    | Akışkan      | Sıcak su ve buhar ( $\Delta p/P1 < 0.4$ ), hacmen maksimum %50'ye kadar glikol içeren su |
|-----------------------|--------------|--|
| Akışkan sıcaklığı     |              | 5...150°C [41...302°F]   |
| Akışkan sıcaklığı not |              | 120°C, 1600 kPa'ya kadar<br>150°C, 1400 kPa'ya kadar                                     |
| Akış karakteristiği   |              | eşit yüzdesel (VDI/VDE 2173), açılış aralığında optimize edilmiştir                      |
| Sızdırmazlık seviyesi |              | Kvs değerinin maks. %0,05'i  |
| Kapatma noktası       |              | Alt (▼)  |
| Boru bağlantısı       |              | Flanş<br>ISO 7005-2 uyarınca   |
| Montaj yönü           |              | dikeyden yataya (mile göre)  |
| Servis/Bakım          |              | bakım gerektirmez  |
| Malzemeler            | Vana gövdesi | EN-GJL-250 (GG 25)   |
| Gövde kaplama         |              | koruyucu boyalı  |
| Kapatma elemanı       |              | Paslanmaz çelik  |

## Teknik veriler

|            |                |                 |
|------------|----------------|-----------------|
| Malzemeler | Mil            | Paslanmaz çelik |
|            | Mil contası    | PTFE V-ring     |
|            | Oturma halkası | Paslanmaz çelik |

## Güvenlik notları



- Vana sabit ısıtma, havalandırma ve klima sistemlerinde kullanmak üzere tasarlanmıştır ve belirtilen uygulama alanı dışında, özellikle uçaklarda ve diğer hava taşıtlarında kullanılmamalıdır.
- Montaj işlemleri yalnızca yetkili uzmanlar tarafından gerçekleştirilebilir. Montaj sırasında ilgili tüm yönetmeliklere uyulmalıdır.
- Vananın kullanıcı tarafından değiştirilebilecek veya onarılabilecek hiç bir parçası yoktur.
- Vana evsel atık olarak atılmamalıdır. Yerel yönetmeliklere uyulmalıdır.
- Kontrollü cihazların debi karakteristiğini belirlerken, kabul edilmiş yönetmeliklere uyulmalıdır.

## Ürün özellikleri

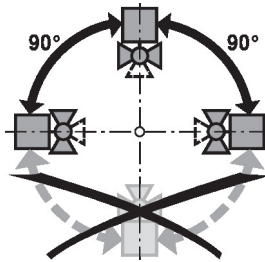
|                     |   |
|---------------------|---|
| Çalışma modu        | Glob vana, bir glob vana motoru ile ayarlanır. Motorlar, piyasadan temin edilebilen bir oransal veya yüzer kontrol sistemine bağlanır ve bir kısma cihazı olarak hareket eden vana konisini kontrol sinyalinin belirttiği açılma pozisyonuna hareket ettirir.                                     |
| Akış karakteristiği | Vana konisinin profili aracılığıyla bir eşit yüzdesel akış karakteristiği üretilir.   |
| Akışkan hızı        | Isıtma, havalandırma ve iklimlendirme sistemlerinde düşük gürültülü çalışma için standart değerler 1...2 m/s hız değeridir. 2 m/s üzeri akışkan hızlarında, daha yüksek debi etkilerinin yanı sıra kavitasyon da meydana gelebilir. Bu, duruma bağlı olarak vananın kullanım ömrünü kısaltabilir. |

## Aksesuarlar

| Elektrikli aksesuarlar | Açıklama   | Tip      |
|------------------------|--|----------|
|                        | Mil ısıtma aparatı LV., NV., SV.. için, AC/DC 24 V, 30 W | ZH24-1-A |

## Montaj notları

**İzin verilen montaj yönü** Glob vana dikey ile yatay pozisyon aralığında monte edilmelidir. Glob vanaların, mil aşağıya bakacak şekilde monte edilmesine izin verilmez.



**Su kalitesi gereklilikleri** VDI 2035'de belirlenmiş su kalitesi gerekliliklerine uyulmalıdır. Belimo vanalar ayarlama cihazlarıdır. Vanaların uzun vadede doğru çalışmaları için kirlenmemelerine dikkat edilmelidir (örn., montaj çalışması sırasında kaynak çapakları). Uygun bir süzgeç takılması önerilir.

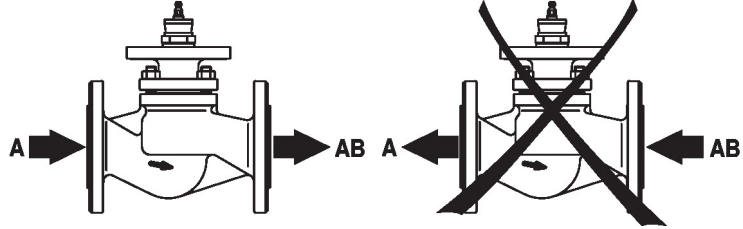
## Montaj notları

**Servis** Glob vanalar ve glob vana motorları bakım gerektirmez.

Kontrol elemanına ilişkin herhangi bir servis çalışması öncesinde, glob vana motorunun güç kaynağından izole edilmesi (elektrik kablolarının bağlantısını keserek) temel öneme sahiptir. İlgili boru sistemi bölümündeki pompalar durdurulmalı ve ilgili sürgülü vanalar kapatılmalıdır (gerekirse tüm bileşenlerin soğuması beklenmeli ve sistem basıncı her zaman ortam basıncı seviyesine düşürülmelidir).

Glob vana ve glob vana motoru talimatlar doğrultusunda doğru şekilde monte edilmeden ve boru hattı profesyonel eğitim personel tarafından yeniden doldurulmadan sistem hizmete geri alınmamalıdır.

**Akış yönü** Muhafaza üzerinde okla gösterilen akış yönüne uyulmalıdır; aksi takdirde vana hasar görebilir.



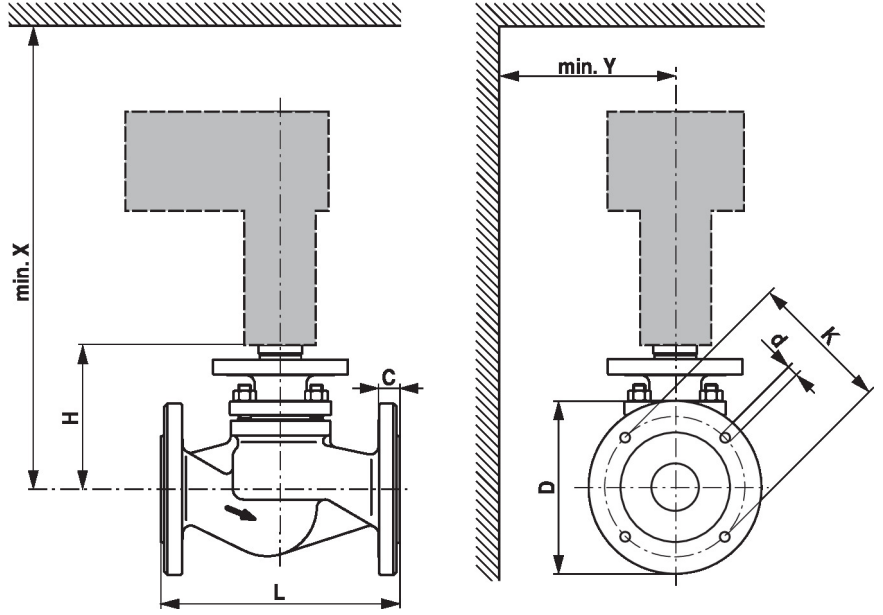
## Differential and close-off pressure

Glob vanaların maksimum fark basıncı ve kapatma basıncı, monte edilmiş olan glob vana motoruna bağlıdır. Optimum çalışma şartları ve maksimum kullanım ömrü için aşağıdaki tabloda verilen maksimum fark basıncı ve kapatma basıncı aşılmamalıdır.

| $p_s < 1600 \text{ kPa (PN16)}$<br>$t = 5 \dots 120^\circ\text{C}$<br>$p_s < 1400 \text{ kPa (PN16)}$<br>$t = 121 \dots 150^\circ\text{C}$ | DN  | LV..A..<br>500N       |                           | NV..A..<br>1000N      |                           | SV..A..<br>1500N      |                           | AVK..A..<br>2000N     |                           | EV..A..<br>2500N      |                           | RV..A..<br>4500N      |                           |
|--|-----|-----------------------|---------------------------|-----------------------|---------------------------|-----------------------|---------------------------|-----------------------|---------------------------|-----------------------|---------------------------|-----------------------|---------------------------|
|  |     | $\Delta p_s$<br>[kPa] | $\Delta p_{max}$<br>[kPa] | $\Delta p_s$<br>[kPa] | $\Delta p_{max}$<br>[kPa] | $\Delta p_s$<br>[kPa] | $\Delta p_{max}$<br>[kPa] | $\Delta p_s$<br>[kPa] | $\Delta p_{max}$<br>[kPa] | $\Delta p_s$<br>[kPa] | $\Delta p_{max}$<br>[kPa] | $\Delta p_s$<br>[kPa] | $\Delta p_{max}$<br>[kPa] |
|  |     |                       |                           |                       |                           |                       |                           |                       |                           |                       |                           |                       |                           |
| H610S..11S   | 15  | 1600                  | 1000                      | 1600                  | 1000                      | 1600                  | 1000                      |                       |                           |                       |                           |                       |                           |
| H612S..15S   | 15  | 800                   | 800                       | 1600                  | 1000                      | 1600                  | 1000                      |                       |                           |                       |                           |                       |                           |
| H619S..20S   | 20  | 800                   | 800                       | 1600                  | 1000                      | 1600                  | 1000                      |                       |                           |                       |                           |                       |                           |
| H624S..25S   | 25  | 450                   | 450                       | 1300                  | 1000                      | 1600                  | 1000                      |                       |                           |                       |                           |                       |                           |
| H632S  | 32  | 300                   | 300                       | 950                   | 950                       | 1550                  | 1000                      |                       |                           |                       |                           |                       |                           |
| H640S  | 40  | 140                   | 140                       | 500                   | 500                       | 850                   | 850                       |                       |                           |                       |                           |                       |                           |
| H650S  | 50  | 60                    | 60                        | 300                   | 300                       | 500                   | 500                       |                       |                           |                       |                           |                       |                           |
| H664S  | 65  |                       |                           | 130                   | 130                       | 250                   | 250                       |                       |                           |                       |                           |                       |                           |
| H665S  | 65  |                       |                           |                       |                           |                       |                           | 400                   | 400                       | 550                   | 550                       | 1100                  | 1000                      |
| H680S  | 80  |                       |                           |                       |                           |                       |                           | 250                   | 250                       | 350                   | 350                       | 700                   | 700                       |
| H6100S   | 100 |                       |                           |                       |                           |                       |                           | 150                   | 150                       | 200                   | 200                       | 450                   | 450                       |
| H6125S   | 125 |                       |                           |                       |                           |                       |                           |                       |                           | 110                   | 110                       | 250                   | 250                       |
| H6150S   | 150 |                       |                           |                       |                           |                       |                           |                       |                           | 70                    | 70                        | 180                   | 180                       |

## Boyutlar

## Boyut çizimleri



X/Y: Vana merkezine göre minimum mesafe.

Motor boyutları ilgili motor veri kataloğunda yer almaktadır.

| Type   | DN  | L    | H    | C    | D    | d      | K    | X    | Y    | kg  |
|--------|-----|------|------|------|------|--------|------|------|------|-----|
|        |     | [mm] | [mm] | [mm] | [mm] | [mm]   | [mm] | [mm] | [mm] |     |
| H610S  | 15  | 130  | 118  | 14   | 95   | 4 x 14 | 65   | 370  | 100  | 4.1 |
| H611S  | 15  | 130  | 118  | 14   | 95   | 4 x 14 | 65   | 370  | 100  | 4.1 |
| H612S  | 15  | 130  | 118  | 14   | 95   | 4 x 14 | 65   | 370  | 100  | 4.1 |
| H613S  | 15  | 130  | 118  | 14   | 95   | 4 x 14 | 65   | 370  | 100  | 4.1 |
| H614S  | 15  | 130  | 118  | 14   | 95   | 4 x 14 | 65   | 370  | 100  | 4.1 |
| H615S  | 15  | 130  | 118  | 14   | 95   | 4 x 14 | 65   | 370  | 100  | 4.1 |
| H619S  | 20  | 150  | 118  | 16   | 105  | 4 x 14 | 75   | 370  | 100  | 4.7 |
| H620S  | 20  | 150  | 118  | 16   | 105  | 4 x 14 | 75   | 370  | 100  | 4.7 |
| H624S  | 25  | 160  | 126  | 16   | 115  | 4 x 14 | 85   | 380  | 100  | 5.8 |
| H625S  | 25  | 160  | 126  | 16   | 115  | 4 x 14 | 85   | 380  | 100  | 5.8 |
| H632S  | 32  | 180  | 126  | 18   | 140  | 4 x 18 | 100  | 380  | 100  | 7.6 |
| H640S  | 40  | 200  | 133  | 18   | 150  | 4 x 18 | 110  | 390  | 100  | 9.3 |
| H650S  | 50  | 230  | 139  | 20   | 165  | 4 x 18 | 125  | 390  | 100  | 12  |
| H664S  | 65  | 290  | 152  | 20   | 185  | 4 x 18 | 145  | 400  | 100  | 16  |
| H665S  | 65  | 290  | 155  | 20   | 185  | 4 x 18 | 145  | 500  | 150  | 17  |
| H680S  | 80  | 310  | 170  | 22   | 200  | 8 x 18 | 160  | 520  | 150  | 22  |
| H6100S | 100 | 350  | 190  | 24   | 220  | 8 x 18 | 180  | 540  | 150  | 34  |
| H6125S | 125 | 400  | 228  | 26   | 250  | 8 x 18 | 210  | 580  | 150  | 52  |
| H6150S | 150 | 480  | 288  | 26   | 285  | 8 x 22 | 240  | 640  | 150  | 87  |

## Diğer dokümanlar

- Su uygulamaları için eksiksiz ürün portföyü
- Glob vana motorları için kataloglar
- Vanalar ve/veya glob vana motorları için montaj talimatları
- 2 yollu ve 3 yollu glob vanalar için proje planlaması notları