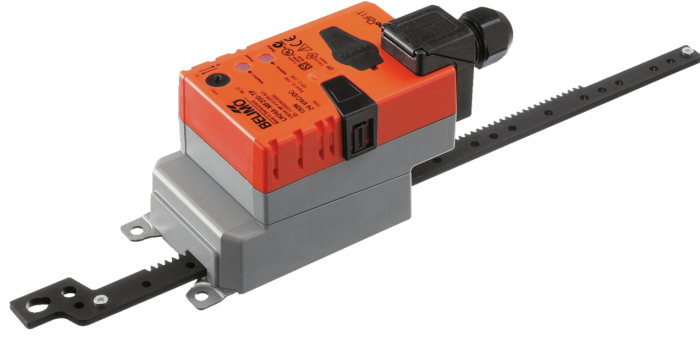


Teknik bina tesisatlarındaki damperler ve sürgülü vanaların ayarlanması için haberleşmeli lineer motor

- Yaklaşık azami hava damperi boyutu 1 m<sup>2</sup>
- Motor kuvveti 150 N
- Nominal besleme AC/DC 24 V
- Kontrol oransal, haberleşmeli 2...10 V değişken
- Geri besleme sinyali (U) 2...10 V değişken
- Strok uzunluğu Maks. 200 mm, 20 mm kademelerle ayarlanabilir
- Belimo MP-Bus üzerinden iletişim
- Sensör sinyallerinin dönüştürülmesi



Resim üründen farklı olabilir

### Teknik veriler

Elektriksel veriler	Nominal besleme	AC/DC 24 V
	Nominal besleme gerilimi frekansı	50/60 Hz
	Nominal besleme gerilimi aralığı	AC 19.2...28.8 V / DC 21.6...28.8 V
	Güç tüketimi, çalışırken	2.5 W
	Güç tüketimi, beklemede	1.2 W
	Güç tüketimi, kablo boyutlandırması	5 VA
	Bağlantılar besleme / kontrol	Klemens 4 mm <sup>2</sup> (kablo ø4...10 mm, 4 damarlı)
	Paralel çalışma	Evet (performans verilerini not edin)
Data bus iletişimi	Haberleşmeli kontrol	MP-Bus
	Düğüm adedi	MP-Bus maks. 8
Fonksiyon verileri	Motor kuvveti motor	150 N
	Motor kuvveti değişkeni	25%, 50%, 75% düşürülmüş
	Çalışma aralığı Y	2...10 V
	Giriş empedansı	100 kΩ
	Çalışma aralığı Y değişkeni	Başlangıç noktası 0.5...30 V Bitiş noktası 2.5...32 V
	Çalışma modları, opsiyonel	Aç/kapa Yüzer kontrol (yalnızca AC) Oransal (DC 0...32 V)
	Pozisyon geri bildirim U	2...10 V
	Geri besleme sinyali U not	Maks. 0,5 mA
	Pozisyon geri bildirim U değişkeni	Başlangıç noktası 0.5...8 V Bitiş noktası 2.5...10 V
	Pozisyon hassasiyeti	±5%
	Dönme yönü, motor	Anahtar ile seçilebilir
	Hareket yönü değişkeni	Elektronik olarak çevrilebilir
	Hareket yönü, not	Y = 0 V: anahtar ile 0 (içeri çekilmiş) / 1 (dışarı uzatılmış)
	Elle müdahale elemanı	düğmeli, kilitlenebilir
	Strok	200 mm
	Strok uzunluğu	Maks. 200 mm, 20 mm kademelerle ayarlanabilir
	Strok sınırlandırması	mekanik tahditler yardımıyla her iki tarafta sınırlandırılabilir
Çalışma süresi motor	150 s / 100 mm	
Çalışma süresi motor değişkeni	70...270 s / 100 mm	
Ses gücü düzeyi, motor	45 dB(A)	
Adaptasyon ayar aralığı	elle	

## Teknik veriler

<b>Fonksiyon verileri</b>	Adaptasyon ayar aralığı değişkeni	Hareket yok Açıldığında adaptasyon Manuel müdahale düğmesine bastıktan sonra adaptasyon
	Müdahale kontrolü	MAKS (maksimum pozisyon) = %100 MIN (minimum pozisyon) = %0 ZS (ara pozisyon, yalnızca AC) = %50
	Elle müdahale kontrolü değişken	MAKS = (MIN + %32)...%100 MIN = %0...(MAX - %32) ZS = MIN...MAKS
<b>Güvenlik verileri</b>	Koruma sınıfı IEC/EN	III, Güvenlik Ekstra Düşük Voltaj (SELV)
	Güç kaynağı UL	Class 2 Supply
	Koruma derecesi IEC/EN	IP54
	Koruma derecesi NEMA/UL	NEMA 2
	Gövde	UL Enclosure Type 2
	EMC	2014/30/AB'ye uygun CE
	Sertifikalandırma IEC/EN	IEC/EN 60730-1 ve IEC/EN 60730-2-14
	UL Approval	UL 60730-1A, UL 60730-2-14 ve CAN/ CSA E60730-1 uyarınca cULus Motordaki UL işareti üretim sahasına göre değişiklik gösterse de cihaz her durumda UL uyumludur
	Hijyen testi	VDI 6022 Bölüm 1 uyarınca
	Hareket tipi	Tip 1
	Darbe gerilimi besleme / kontrol	0.8 kV
	Kirliliği derecesi	3
	Ortam nemi	Maks. %95 bağıl nem, yoğuşmasız
	Ortam sıcaklığı	-30...50°C [-22...122°F]
Depolama sıcaklığı	-40...80°C [-40...176°F]	
Servis/Bakım	bakım gerektirmez	
<b>Ağırlık</b>	Ağırlık	0.51 kg

## Güvenlik notları



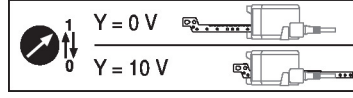
- Bu cihaz sabit ısıtma, havalandırma ve klima sistemlerinde kullanmak üzere tasarlanmıştır ve belirtilen uygulama alanı dışında, özellikle uçaklarda ve diğer hava taşıtlarında kullanılmamalıdır.
- Dış ortam uygulamaları: Sadece (deniz) suyu, kar, buz, güneş ışığı veya agresif gazlar doğrudan üniteye etki etmezse ve ortam koşullarının her zaman katalogta belirtilen sınır değerler içinde kalması sağlanırsa mümkündür.
- Montaj işlemleri yalnızca yetkili uzmanlar tarafından gerçekleştirilebilir. Montaj sırasında ilgili tüm yönetmeliklere uyulmalıdır.
- Ürün sadece üretici tarafından açılabilir. Kullanıcı tarafından tamir edilebilecek hiç bir parçası yoktur.
- Aksesuar olarak döner destekler ve bağlantı parçaları sunulmaktadır ve enine kuvvetlerin söz konusu olduğu hallerde daima kullanılmalıdır. Motor sıkı bir şekilde sabitlenmemeli, Döner destek ile serbest hareket edebilmelidir (bkz. "Montaj notları").
- Motorun çok kirli ortam havasına maruz kalacağı durumlarda, sistem tarafında uygun tedbirler alınmalıdır. Aşırı toz, kurum vb. birikimi dişli çubuğunun doğru şekilde dışarı itilmesi veya içeri çekilmesini engelleyebilir.
- Yatay olarak monte edilmemişse, elle müdahale elemanı düğmesi yalnızca dişli çubuğu üzerinde baskı yokken çalıştırılabilir.
- Hava damperleri ve sürgülü vanalar için gereken torku hesaplamak için, damper üreticilerinin yüzey, kesit ve tasarım ve ayrıca montaj durumu ve havalandırma koşullarına ilişkin sağlamış olduğu tüm teknik özelliklere uyulmalıdır.
- Döner destek ve/veya bağlantı parçası kullanılmışsa, motor kuvvetinde kayıplar beklenmelidir.
- Cihaz elektrikli ve elektronik bileşenler içermekte olup evsel atık olarak atılmamalıdır. Yerel yönetmeliklere uyulmalıdır.

## Ürün özellikleri

<b>Çalışma modu</b>	<p>Klasik kontrol:</p> <p>Motor DC 0...10 V (çalışma aralığına dikkat edin) düzeyinde standart bir kontrol sinyali ile kontrol edilir ve kontrol sinyali tarafından belirlenen pozisyona ulaşılmasını sağlayacak şekilde hareket eder. U ölçüm gerilimi, %0...100 aralığındaki damper pozisyonunun elektriksel olarak görüntülenmesini sağlar ve diğer motorlar için kontrol sinyali olarak işlev görür.</p> <p>Bus üzerinden çalışma:</p> <p>Motor MP-Bus aracılığıyla üst düzey kontrol cihazından dijital kontrol sinyalini alır ve tanımlı konuma hareket eder. U bağlantısı, iletişim arayüzü olarak iş görür ve analog ölçüm gerilimi sağlamaz.</p> <p>Motorda contayla kapatma fonksiyonu bulunur. Kontrol sinyali &lt; DC 2.1 V veya &gt; DC 9.9 V olur olmaz mekanik tahdite aktif biçimde yaklaşılır. Kontrol sinyali tekrar &gt; DC 2,2 V veya &lt; DC 9,8 V olur olmaz motor, adapte oluna aralıktaki kontrol sinyalinin belirlediği pozisyona ulaşılmasını sağlayacak şekilde hareket eder.</p>
<b>Duyar eleman bağlantısı</b>	<p>İstenirse, Y girişi analog veya dijital bir giriş olarak kullanılabilir. Pasif ve aktif sensorler ile kuru kontaklar bağlanabilir. MP model motorlar bağlanan duyar elemanın ölçtüğü değerleri üst seviye kontrol paneline aktaracaktır.</p>
<b>Yapılandırılabilir ünite</b>	<p>Fabrika ayarları tipik uygulamaların çoğunu kapsar. Belimo Assistant 2 ile tek tek parametreler değiştirilebilir.</p>
<b>Basit doğrudan montaj</b>	<p>Motor, birlikte verilen vidalar kullanılarak uygulamaya dorudan bağlanabilir. Dişli çubuğunun kafası havalandırma uygulamasının hareketli kısmına, montaj tarafında tek başına bağlanabileceği gibi sunulan Z-KS2 bağlantı parçasıyla da bağlanabilir.</p>
<b>Elle müdahale elemanı</b>	<p>Bir düğmeye basılarak elle kumanda imkanı (düğmeye basıldığı veya düğme kilitli kaldığı sürece dişli serbest kalır).</p>
<b>Ayarlanabilir strok</b>	<p>Bir strok sınırlandırması ayarlanacaksa, dişli çubuğunun bu tarafındaki mekanik çalışma aralığı, 20 mm'lik bir uzatma uzunluğu ile başlanıp ardından Z-ASs mekanik tahditler aracılığıyla 20 mm'lik kademelerle sınırlandırılmak suretiyle kullanılabilir.</p>
<b>Güvenilir mekanizma</b>	<p>Motor aşırı yüklenmeye karşı korumalıdır, ara pozisyonlarda herhangi bir sınırlandırma anahtarı gerektirmez ve tahdide ulaşıldığında otomatik olarak durur.</p>

## Ürün özellikleri

- Başlangıç konumu** Besleme gerilimi ilk açıldığında, yani devreye alma sırasında motor bir senkronizasyon gerçekleştirir. Senkronizasyon başlangıç pozisyonundadır (%0).  
Takiben, motor verilen kontrol sinyali oranında damperi açar.



- Adaptasyon ve senkronizasyon** Bir adaptasyon, "Adaptasyon" düğmesine basılarak manuel olarak veya Belimo Assistant 2 ile tetiklenebilir. Adaptasyon sırasında her iki mekanik tahdit de algılanır (tüm ayar aralığı).  
Elle müdahale elemanı düğmesine basıldıktan sonra otomatik senkronizasyon yapılandırılır. Senkronizasyon başlangıç pozisyonundadır (%0).  
Takiben, motor verilen kontrol sinyali oranında damperi açar.  
Belimo Assistant 2 kullanılarak bir dizi ayar yapılabilir.

## Aksesuarlar

Araçlar	Açıklama	Tip
	Kablolu ve kablosuz kurulum, yerinde çalıştırma ve sorun giderme için servis aracı	Belimo Assistant 2
	Belimo Assistant Link Bluetooth ve USB'den NFC ve MP-Bus'a çevirici yapılandırılabilir ve haberleşme uyumlu üniteler için	LINK.10
	Bağlantı kablosu 5 m, A: RJ11 6/4 LINK.10, B: Belimo cihazı için 6 pimli servis soketi	ZK1-GEN
	Bağlantı kablosu 5 m, A: RJ11 6/4 LINK.10, B: MP/PP terminal klemensine bağlantı için kablonun boştaki ucu	ZK2-GEN
Elektrikli aksesuarlar	Açıklama	Tip
	Sinyal çevirici voltaj / akım 100 kΩ 4...20 mA, AC/DC 24 V besleme	Z-UIC
	Konumlandırıcı duvara montaja uygun	SGA24
	Konumlandırıcı ray tipi montaj için	SGE24
	Konumlandırıcı yüzey tipi montaja uygun	SGF24
	Konumlandırıcı duvara montaja uygun	CRP24-B1
	MP motorlar için MP-Bus güç kaynağı	ZN230-24MP
Ağ Geçitleri	Açıklama	Tip
	MP - BACnet MS/TP ağ geçidi	UK24BAC
	MP-Bus / Modbus RTU çevirici	UK24MOD
Mekanik aksesuarlar	Açıklama	Tip
	Sınırlama takımı, 20'li paket	Z-AS2
	Dairesel destek, lineer motor için, enine kuvvetlerin dengelenmesi için	Z-DS1
	Bağlantı parçası M6	Z-KS2
	Terminal koruması IP54, 20'li paket	Z-TP

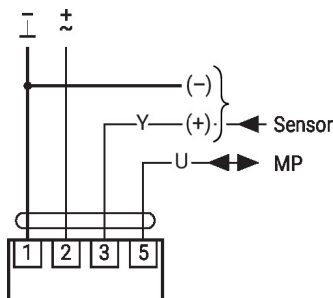
## Elektrik bağlantıları



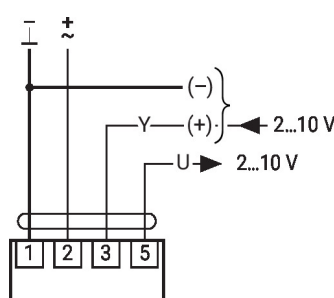
**Güvenlik izolasyon trafosundan besleme.**

**Paralel olarak başka motorlar bağlanabilir. Performans verilerine dikkat edin.**

MP-Bus



AC/DC 24 V, oransal

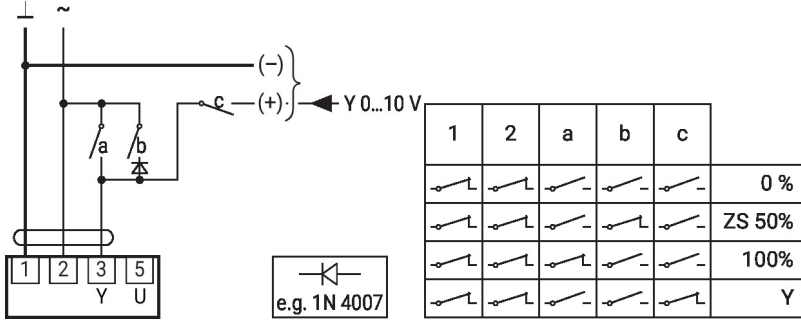


1	2	3		
		2 V		
		10 V		

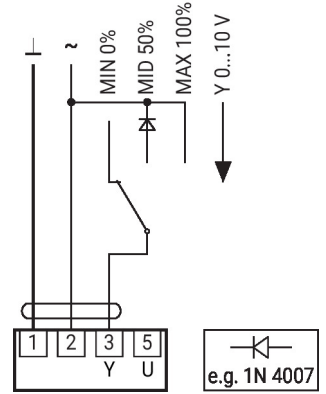
**Diğer elektrik tesisatları**

**Temel değerlere sahip fonksiyonlar (standart mod)**

Röle kontakları yardımıyla, AC 24 V'luk elle müdahale kontrolü

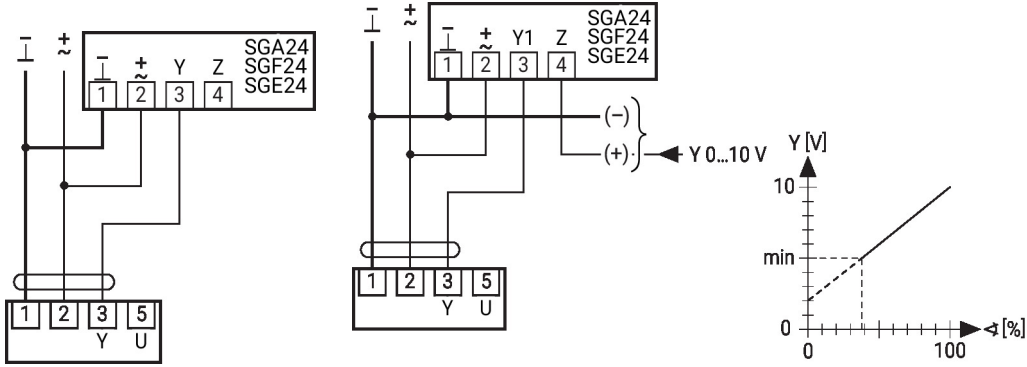


Döner düğme yardımıyla, AC 24 V'luk elle müdahale kontrolü

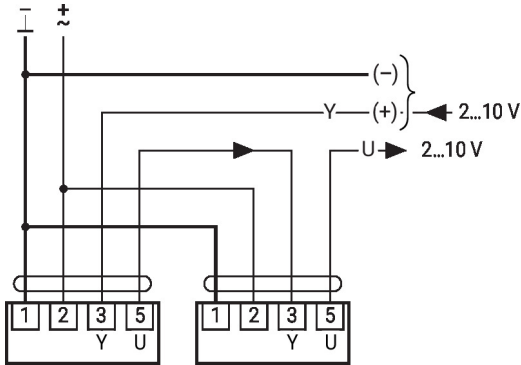


SG.. pozisyoner ile %0...100 uzaktan kontrol

Pozisyoner SG.. ile minimum limit



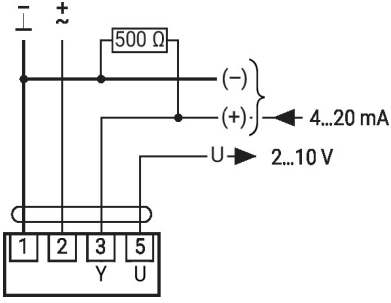
Birincil/ikincil çalışma modu (pozisyona bağımlı)



**Diğer elektrik tesisatları**

**Temel değerlere sahip fonksiyonlar (standart mod)**

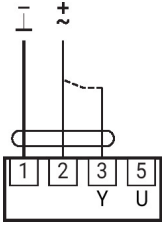
Harici direnç sayesinde 4 ... 20 mA ile kontrol



**Dikkat:**

Çalışma aralığı DC 2...10 V olarak ayarlanmalıdır.  
500 Ohm direnç, 4...20 mA akım sinyalinin DC 2...10 V voltaj sinyaline çevirir

**İşlevsel kontrol**

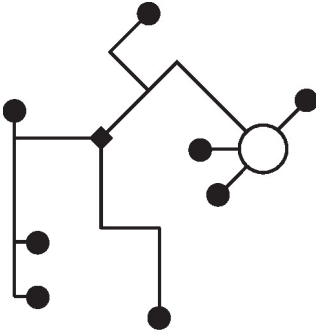


**Prosedür**

1. 24 V'u 1 ve 2 bağlantılarına bağlayın
2. Bağlantı 3'ü ayırın:
  - L dönme yönünde: Motor sola döner
  - R dönme yönünde: Motor sağa döner
3. 2 ve 3 bağlantılarını kısa devre yapın:
  - Motor aksi yönde döner

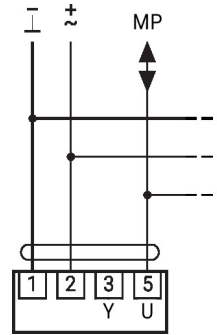
**Temel değerlere sahip fonksiyonlar (standart mod)**

MP-Bus kablo topolojisi



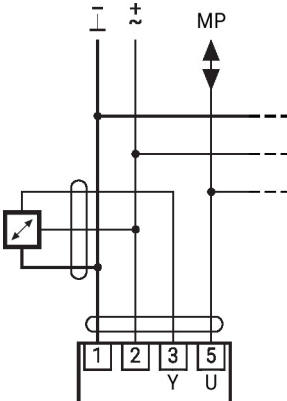
Ağ topolojisinde herhangi bir sınırlama yoktur (yıldız, halka, ağaç ve karma formlara izin verilmektedir). Aynı 3 damarlı kabloda besleme ve iletişim

- Blendaj ya da bükme gerekli değildir
- Sonlandırma dirençleri gerekmez



Maks. 8 ek MP-Bus düğümü

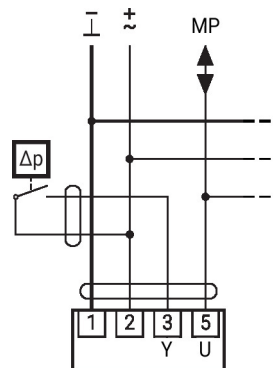
**Aktif duyar eleman bağlantısı**



Maks. 8 ek MP-Bus düğümü

- Besleme AC/DC 24 V
- Çıkış sinyali 0...10 V (maks. 0...32 V)
- Çözünürlük 30 mV

**Kuru kontak bağlantısı**



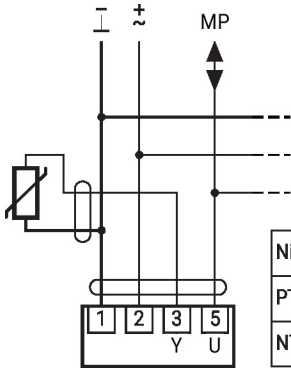
Maks. 8 ek MP-Bus noktası

- Anahtarlama akımı 24 V'ta 16 mA
- Çalışma aralığının başlangıç noktası, MP motorda  $\geq 0,5$  V olarak yapılandırılmalıdır

**Diğer elektrik tesisatları**

**Temel değerlere sahip fonksiyonlar (standart mod)**

Pasif duyar eleman bağlantısı



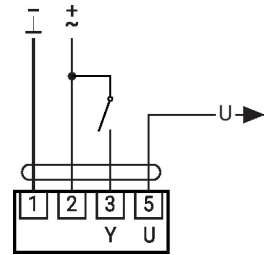
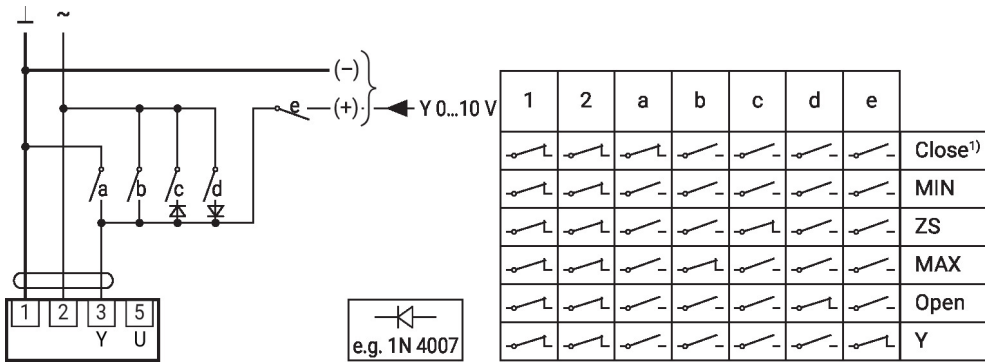
Ni1000	-28...+98°C	850...1600 Ω <sup>2)</sup>
PT1000	-35...+155°C	850...1600 Ω <sup>2)</sup>
NTC	-10...+160°C <sup>1)</sup>	200 Ω...60 kΩ <sup>2)</sup>

- 1) Tipe
- 2) Çözünürlüğe 1 Ohm bağlı olarak ölçüm değerinin dengelenmesi önerilir

**Özel parametrelere sahip fonksiyonlar (yapılandırma gereklidir)**

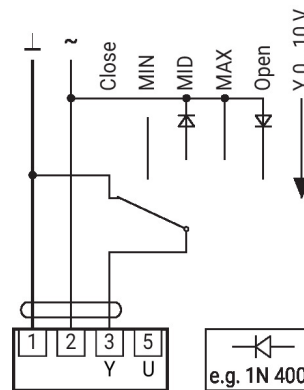
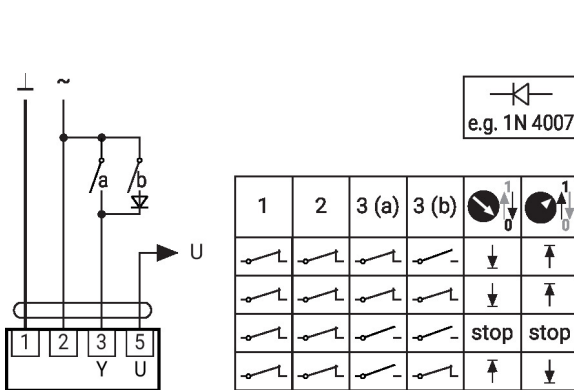
Röle kontaktları yardımıyla elle müdahale kontrolü ve AC 24 V ile sınırlandırma

Kontrol, aç/kapa



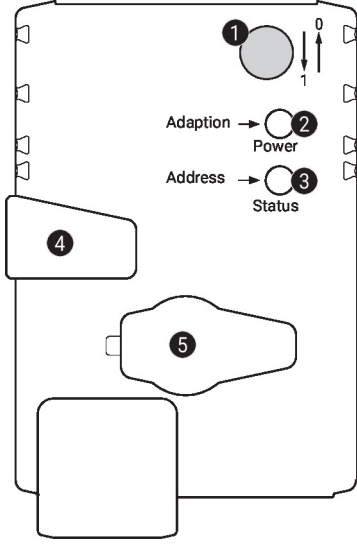
Yüzer kontrol, AC 24 V ile

Döner düğme yardımıyla elle müdahale kontrolü ve AC 24 V ile sınırlandırma



**Dikkat:**  
"Close" (kapat) fonksiyonu yalnızca çalışma aralığının başlangıç noktası minimum 0,5 V olarak tanımlandığında çalışır.

## Çalıştırma kontrolleri ve göstergeler


**1 Strok yönü anahtarı**

Geçiş: Strok yönü değişir

**2 Düğme ve LED gösterge yeşil**

Kapalı: Güç beslemesi yok veya arıza var

Açık: Çalışma

Düğmeye basılması: Strok adaptasyonunu tetikler, ardından standart mod etkinleşir

**3 Düğme ve LED gösterge sarı**

Kapalı: Standart mod

Açık: Adaptasyon veya senkronizasyon süreci aktif

Titreme: MP-Bus iletişimi aktif

Yanıp sönme: MP istemcisinden adresleme talebi

Düğmeye basılması: Adreslemenin onaylanması

**4 Elle müdahale elemanı düğmesi**

Düğmeye basılması: Dişli ayrılır, motor durur, elle müdahale mümkündür

Düğmenin bırakılması: Dişli kenetlenir, senkronizasyon başlar, ardından standart mod devreye girer

**5 Servis fişi**

Yapılandırma ve servis araçlarını bağlamak içindir

**Güç kaynağı bağlantısını kontrol edin**
**2** Kapalı ve **3** Açık Güç kaynağında olası kablo bağlantısı hatası

## Montaj notları


**Döner destek ve/veya bağlantı parçası kullanılmışsa, motor kuvvetinde kayıplar beklenmelidir.**
**Enine kuvvetlerin bulunmadığı uygulamalar**

Lineer motor, üç noktadan doğrudan muhafazaya vidalanır. Daha sonra, dişli çubuğunun kafası, havalandırma uygulamasının hareketli parçasına (örn. damper veya sürgülü vana) sabitlenir.

**Enine kuvvetlerin bulunduğu uygulamalar**

İçten dişli bağlantı elamanını (Z-KS2) dişli çubuğunun kafasına takın. Döner desteği (Z-DS1) havalandırma uygulamasına vidalayın. Ardından, lineer motor daha önce monte edilmiş döner desteğe ürünle gelen vida kullanılarak vidalanır. Daha sonra, dişli çubuğunun kafasına monte edilmiş olan bağlantı parçası, havalandırma uygulamasının hareketli parçasına (örn. damper veya sürgülü vana) takılır. Enine kuvvetler döner destek ve/veya bağlantı parçası yardımıyla belirli bir sınıra kadar telafi edilebilir. Döner destek ve bağlantı parçası için izin verilen maksimum dönme hareketi yanal olarak ve yukarı yönde 10°'dir.

## Servis

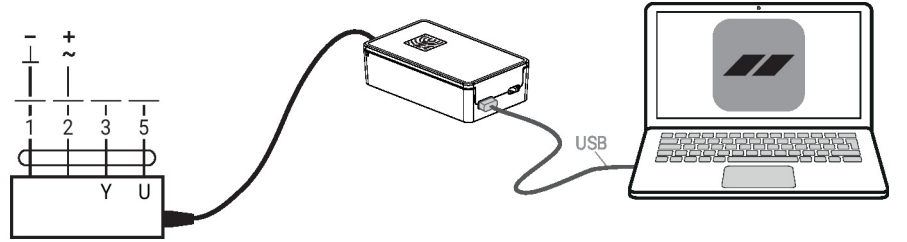
Belimo Assistant 2 kullanılarak ünite parametreleri değiştirilebilir. Belimo Assistant 2 bir cep telefonu, tablet veya PC'de çalışabilir. Mevcut bağlantı seçenekleri, Belimo Assistant 2'nin kurulu olduğu donanıma bağlı olarak değişir.

Belimo Assistant 2 hakkında daha fazla bilgi için Belimo Assistant 2 Hızlı Başvuru Kılavuzuna bakın.

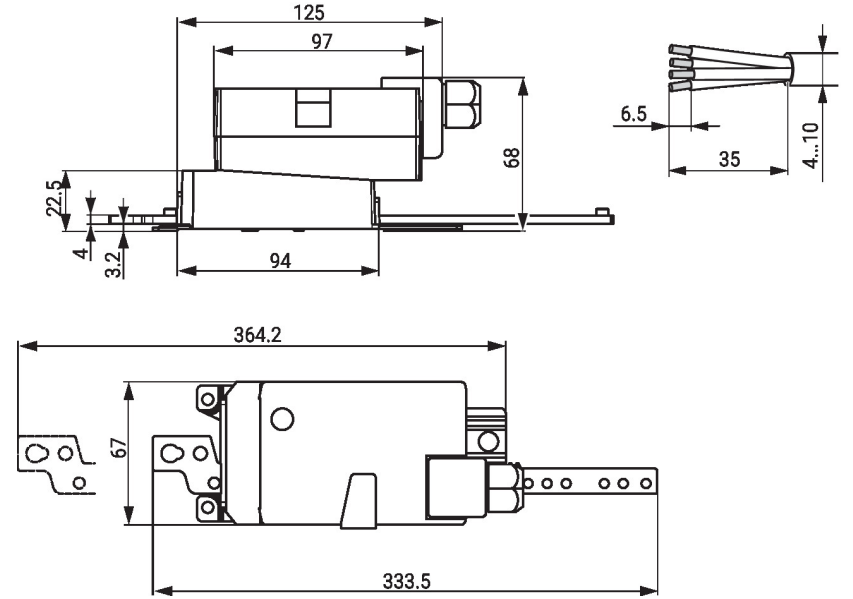


## Kablolu bağlantı

Belimo ünitelerine, Belimo Assistant Link, bir PC veya dizüstü bilgisayardaki USB portuna ve üniteye servis soketi veya MP-Bus kablosuna bağlanarak erişilebilir.



## Boyutlar



## Diğer dokümanlar

- MP iş ortaklarına genel bakış
  - Araç bağlantıları
  - MP-Bus teknolojisine giriş
- Hızlı Kılavuz – Belimo Assistant 2

## Uygulama notları

- Motorların VAV uygulamalarında dijital kontrolü için EP 3163399 patenti dikkate alınmalıdır.