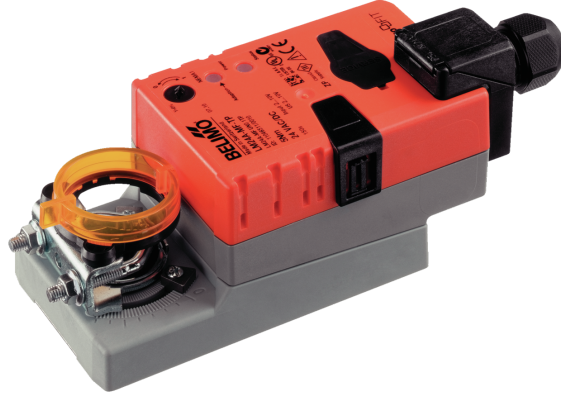


Teknik bina tesisatlarındaki damperlerin ayarlanması için haberleşmeli damper motoru

- Yaklaşık azami hava damperi boyutu 1 m²
- Motor torku 5 Nm
- Nominal besleme AC/DC 24 V
- Kontrol oransal, haberleşmeli 2...10 V değişken
- Geri besleme sinyali (U) 2...10 V değişken
- Belimo MP-Bus üzerinden iletişim
- Sensör sinyallerinin dönüştürülmesi
- klemens bağlantılı



Resim üründen farklı olabilir

Teknik veriler

Elektriksel veriler	Nominal besleme	AC/DC 24 V
	Nominal besleme gerilimi frekansı	50/60 Hz
	Nominal besleme gerilimi aralığı	AC 19.2...28.8 V / DC 21.6...28.8 V
	Güç tüketimi, çalışırken	2.5 W
	Güç tüketimi, beklemede	1.3 W
	Güç tüketimi, kablo boyutlandırması	5 VA
	Bağlantılar besleme / kontrol	Klemens 4 mm ² (kablo ø4...10 mm, 4 damarlı)
	Paralel çalışma	Evet (performans verilerini not edin)
Data bus iletişimi	Haberleşmeli kontrol	MP-Bus
	Düğüm adedi	MP-Bus maks. 8
Fonksiyon verileri	Motor torku	5 Nm
	Tork değişkeni	25%, 50%, 75% düşürülmüş
	Çalışma aralığı Y	2...10 V
	Giriş empedansı	100 kΩ
	Çalışma aralığı Y değişkeni	Başlangıç noktası 0.5...30 V Bitiş noktası 2.5...32 V
	Çalışma modları, opsiyonel	Aç/kapa Yüzer kontrol (yalnızca AC) Oransal (DC 0...32 V)
	Pozisyon geri bildirim U	2...10 V
	Geri besleme sinyali U not	Maks. 0,5 mA
	Pozisyon geri bildirim U değişkeni	Başlangıç noktası 0.5...8 V Bitiş noktası 2.5...10 V
	Pozisyon hassasiyeti	±5%
	Dönme yönü, motor	anahtar ile seçilebilir 0/1
	Hareket yönü değişkeni	Elektronik olarak çevrilebilir
	Hareket yönü, not	Y = 0 V: Anahtar pozisyonu 0'da (saatin aksi yönünde dönme) / 1 (saat yönünde dönme)
	Elle müdahale elemanı	düğmeli, kilitlenebilir
	Dönme açısı	Maks. 95°
	Dönme açısı notu	ayarlanabilir mekanik tahditler yardımıyla her iki tarafta sınırlandırılabilir
	Çalışma süresi motor	150 s / 90°
Çalışma süresi motor değişkeni	35...150 s	
Ses gücü düzeyi, motor	35 dB(A)	
Adaptasyon ayar aralığı	elle	

Teknik veriler

Fonksiyon verileri	Adaptasyon ayar aralığı değişkeni	Hareket yok Açıldığında adaptasyon Manuel müdahale düğmesine bastıktan sonra adaptasyon
	Müdahale kontrolü	MAKS (maksimum pozisyon) = %100 MIN (minimum pozisyon) = %0 ZS (ara pozisyon, yalnızca AC) = %50
	Elle müdahale kontrolü değişken	MAKS = (MIN + %32)...%100 MIN = %0...(MAX - %32) ZS = MIN...MAKS
	Mekanik arayüz	Üniversal mil kelepçesi 6...20 mm
	Konum göstergesi	Mekanik, fişli
Güvenlik verileri	Koruma sınıfı IEC/EN	III, Güvenlik Ekstra Düşük Voltaj (SELV)
	Güç kaynağı UL	Class 2 Supply
	Koruma derecesi IEC/EN	IP54
	Koruma derecesi NEMA/UL	NEMA 2
	Gövde	UL Enclosure Type 2
	EMC	2014/30/AB'ye uygun CE
	Sertifikalendirme IEC/EN	IEC/EN 60730-1 ve IEC/EN 60730-2-14
	UL Approval	UL 60730-1A, UL 60730-2-14 ve CAN/CSA E60730-1 uyarınca cULus Motordaki UL işareti üretim sahasına göre değişiklik gösterse de cihaz her durumda UL uyumludur
	Hijyen testi	VDI 6022 Bölüm 1 uyarınca
	Hareket tipi	Tip 1
	Darbe gerilimi besleme / kontrol	0.8 kV
	Kirliliği derecesi	3
	Ortam nemi	Maks. %95 bağıl nem, yoğuşmasız
	Ortam sıcaklığı	-30...50°C [-22...122°F]
	Depolama sıcaklığı	-40...80°C [-40...176°F]
Servis/Bakım	bakım gerektirmez	
Ağırlık	Ağırlık	0.44 kg

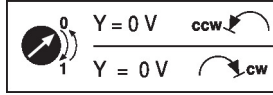
Güvenlik notları



- Bu cihaz sabit ısıtma, havalandırma ve klima sistemlerinde kullanmak üzere tasarlanmıştır ve belirtilen uygulama alanı dışında, özellikle uçaklarda ve diğer hava taşıtlarında kullanılmamalıdır.
- Açık hava uygulaması: yalnızca su (deniz), kar, buz, güneş ışığı veya aşındırıcı gazların doğrudan cihazla etkileşime girmediği ve ortam koşullarının herhangi bir anda daima teknik katalogta belirtilen eşik değerlerde kaldığı durumlarda mümkündür.
- Montaj işlemleri yalnızca yetkili uzmanlar tarafından gerçekleştirilebilir. Montaj sırasında ilgili tüm yönetmeliklere uyulmalıdır.
- Ürün sadece üretici tarafından açılabilir. Kullanıcı tarafından tamir edilebilecek hiç bir parçası yoktur.
- Gereken torku hesaplamak için, damper üreticilerinin yüzey, kesit ve tasarım ve ayrıca montaj durumu ve havalandırma koşullarına ilişkin sağlamış olduğu tüm teknik özelliklere uyulmalıdır.
- Cihaz elektrikli ve elektronik bileşenler içermekte olup evsel atık olarak atılmamalıdır. Yerel yönetmeliklere uyulmalıdır.

Ürün özellikleri

Çalışma modu	<p>Klasik kontrol:</p> <p>Motor DC 0...10 V (çalışma aralığına dikkat edin) düzeyinde standart bir kontrol sinyali ile kontrol edilir ve kontrol sinyali tarafından belirlenen pozisyona ulaşılmasını sağlayacak şekilde hareket eder. U ölçüm gerilimi, %0...100 aralığındaki motor pozisyonunun elektriksel olarak izlenmesini sağlar ve diğer motorlar için kontrol sinyali olarak işlev görür.</p> <p>Bus üzerinden çalışma:</p> <p>Motor MP-Bus aracılığıyla üst düzey kontrol cihazından dijital kontrol sinyalini alır ve tanımlı konuma hareket eder. U bağlantısı, iletişim arayüzü olarak iş görür ve analog ölçüm gerilimi sağlamaz.</p>
Duyar eleman bağlantısı	İstenirse, Y girişi analog veya dijital bir giriş olarak kullanılabilir. Pasif ve aktif sensorler ile kuru kontaklar bağlanabilir. MP model motorlar bağlanan duyar elemanın ölçtüğü değerleri üst seviye kontrol paneline aktaracaktır.
Yapılandırılabilir ünite	Fabrika ayarları tipik uygulamaların çoğunu kapsar. Belimo Assistant 2 ile tek tek parametreler değiştirilebilir.
Basit doğrudan montaj	Motorun dönmesini önlemeye yönelik bir dönme önleyici mekanizma ile donatılmış üniversal mil kelepçesiyle damper miline basit montaj.
Elle müdahale elemanı	Bir düğmeye basılarak elle kumanda imkanı (düğmeye basıldığı veya düğme kilitli kaldığı sürece dışli serbest kalır).
Ayarlanabilir dönme açısı	Mekanik tahditlerle ayarlanabilir dönme açısı.
Güvenilir mekanizma	Vana motorları mekanik sıkışmalara karşı korumalıdır. Limit anahtarlarına ihtiyaç duymadan sona dayandığında otomatik olarak durur .
Başlangıç konumu	Besleme gerilimi ilk açıldığında, yani devreye alma sırasında motor bir senkronizasyon gerçekleştirir. Senkronizasyon başlangıç pozisyonundadır (%0). Takiben, motor verilen kontrol sinyali oranında damperi açar.
Adaptasyon ve senkronizasyon	<p>Bir adaptasyon, "Adaptasyon" düğmesine basılarak manuel olarak veya Belimo Assistant 2 ile tetiklenebilir. Adaptasyon sırasında her iki mekanik tahdit de algılanır (tüm ayar aralığı).</p> <p>Elle müdahale elemanı düğmesine basıldıktan sonra otomatik senkronizasyon yapılandırılır. Senkronizasyon başlangıç pozisyonundadır (%0).</p> <p>Takiben, motor verilen kontrol sinyali oranında damperi açar.</p> <p>Belimo Assistant 2 kullanılarak bir dizi ayar yapılabilir.</p>



Aksesuarlar

Araçlar	Açıklama	Tip
	Kablolu ve kablosuz kurulum, yerinde çalıştırma ve sorun giderme için servis aracı	Belimo Assistant 2
	Belimo Assistant Link Bluetooth ve USB'den NFC ve MP-Bus'a çevirici yapılandırılabilir ve haberleşme uyumlu üniteler için	LINK.10
	Bağlantı kablosu 5 m, A: RJ11 6/4 LINK.10, B: Belimo cihazı için 6 pimli servis soketi	ZK1-GEN
	Bağlantı kablosu 5 m, A: RJ11 6/4 LINK.10, B: MP/PP terminal klemensine bağlantı için kablunun boştaki ucu	ZK2-GEN
Elektrikli aksesuarlar	Açıklama	Tip
	Konum anahtarı 1x SPDT ilave	S1A
	Konum anahtarı 2x SPDT ilave	S2A
	Geri bildirim potansiyometresi 140 Ω ilave	P140A
	Geri bildirim potansiyometresi 1 kΩ ilave	P1000A
	Geri bildirim potansiyometresi 10 kΩ ilave	P10000A
	Sinyal çevirici voltaj / akım 100 kΩ 4...20 mA, AC/DC 24 V besleme	Z-UIC

Aksesuarlar

	Açıklama	Tip
	Konumlandırıcı duvara montaja uygun	SGA24
	Konumlandırıcı ray tipi montaj için	SGE24
	Konumlandırıcı yüzey tipi montaja uygun	SGF24
	Konumlandırıcı duvara montaja uygun	CRP24-B1
	MP motorlar için MP-Bus güç kaynağı	ZN230-24MP
Ağ Geçitleri	Açıklama	Tip
	MP - BACnet MS/TP ağ geçidi	UK24BAC
	MP-Bus / Modbus RTU çevirici	UK24MOD
Mekanik aksesuarlar	Açıklama	Tip
	Mil uzatma parçası 170 mm \varnothing 10 mm \varnothing 6...16 mm damper mili için	AV6-20
	Mil kelepçesi, tek taraflı, kelepçe aralığı \varnothing 6...20 mm, 20'li paket	K-ELA
	Mil kelepçesi, tek taraflı, kelepçe aralığı \varnothing 6...10 mm, 20'li paket	K-ELA10
	Mil kelepçesi, tek taraflı, kelepçe aralığı \varnothing 6...13 mm, 20'li paket	K-ELA13
	Mil kelepçesi, tek taraflı, kelepçe aralığı \varnothing 6...16 mm, 20'li paket	K-ELA16
	Dönme önleyici mekanizma 180 mm, 20'li paket	Z-ARS180
	Kare-kesit 8x8 mm, 20'li paket	ZF8-LMA
	Kare-kesit 10x10 mm, 20'li paket	ZF10-LMA
	Kare-kesit 12x12 mm, 20'li paket	ZF12-LMA
	Kare-kesit 8x8 mm, dönme açısı sınırlayıcı ve pozisyon göstergesi ile, 20'li paket	ZFRL8-LMA
	Kare-kesit 10x10 mm, dönme açısı sınırlayıcı ve pozisyon göstergesi ile, 20'li paket	ZFRL10-LMA
	Kare-kesit 12x12 mm, dönme açısı sınırlayıcı ve pozisyon göstergesi ile, 20'li paket	ZFRL12-LMA
	Pozisyon göstergesi, 20'li paket	Z-PI
	Terminal koruması IP54, 20'li paket	Z-TP

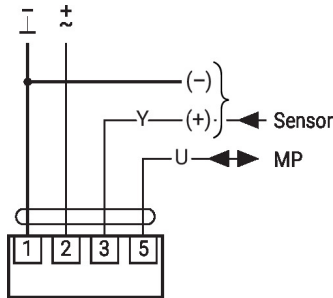
Elektrik bağlantıları



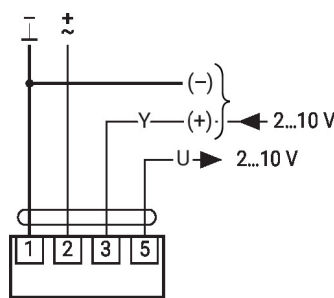
Güvenlik izolasyon trafosundan besleme.

Paralel olarak başka motorlar bağlanabilir. Performans verilerine dikkat edin.

MP-Bus



AC/DC 24 V, oransal

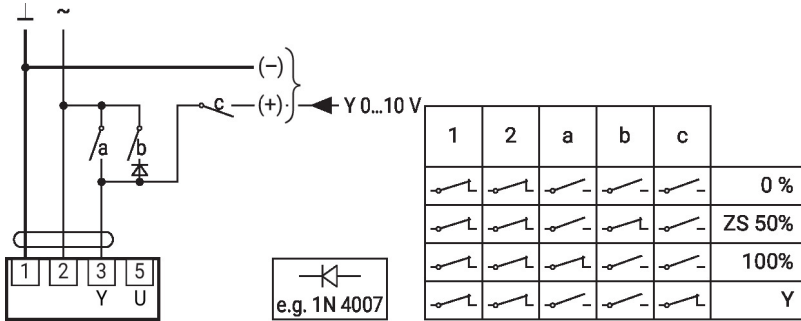


1	2	3		
		2 V		
		10 V		

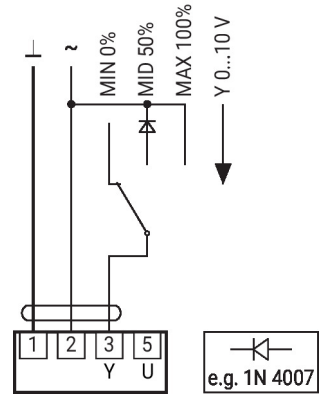
Diğer elektrik tesisatları

Temel değerlere sahip fonksiyonlar (standart mod)

Röle kontakları yardımıyla, AC 24 V'luk elle müdahale kontrolü

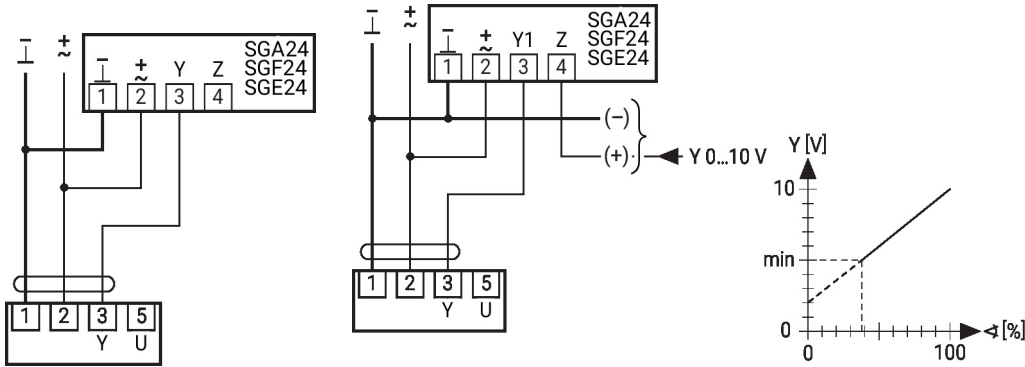


Döner düğme yardımıyla, AC 24 V'luk elle müdahale kontrolü

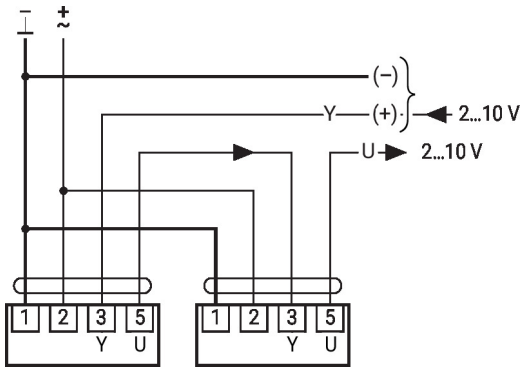


SG.. pozisyoner ile %0...100 uzaktan kontrol

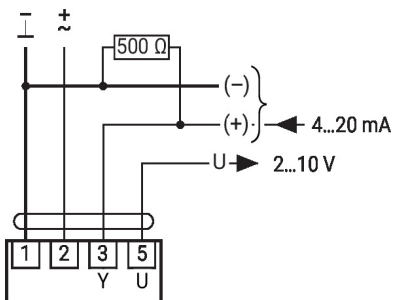
Pozisyoner SG.. ile minimum limit



Birincil/ikincil çalışma modu (pozisyona bağımlı)



Harici direnç sayesinde 4 ... 20 mA ile kontrol

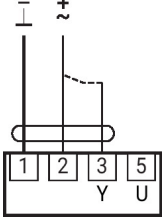


Dikkat:
Çalışma aralığı DC 2...10 V olarak ayarlanmalıdır.
500 Ohm direnç, 4...20 mA akım sinyalini DC 2...10 V voltaj sinyaline çevirir

Diğer elektrik tesisatları

Temel değerlere sahip fonksiyonlar (standart mod)

İşlevsel kontrol

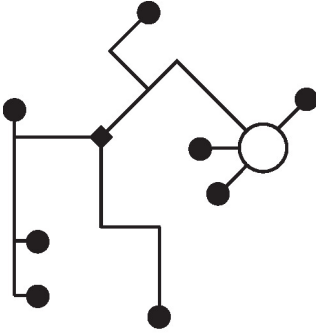


Prosedür

1. 24 V'u 1 ve 2 bağlantılarına bağlayın
2. Bağlantı 3'ü ayırın:
 - L dönme yönünde: Motor sola döner
 - R dönme yönünde: Motor sağa döner
3. 2 ve 3 bağlantılarını kısa devre yapın:
 - Motor aksi yönde döner

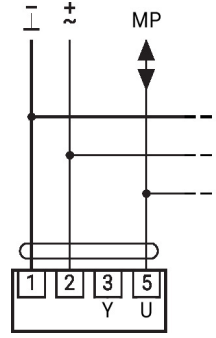
Temel değerlere sahip fonksiyonlar (standart mod)

MP-Bus kablo topolojisi



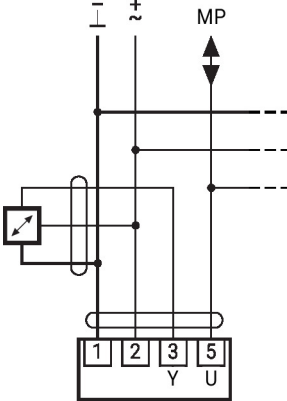
Ağ topolojisinde herhangi bir sınırlama yoktur (yıldız, halka, ağaç ve karma formlara izin verilmektedir). Aynı 3 damarlı kabloda besleme ve iletişim

- Blendaj ya da bükme gerekli değildir
- Sonlandırma dirençleri gerekmez



Maks. 8 ek MP-Bus düğümü

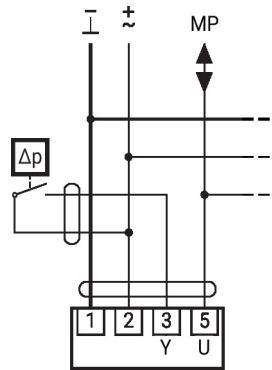
Aktif duyar eleman bağlantısı



Maks. 8 ek MP-Bus düğümü

- Besleme AC/DC 24 V
- Çıkış sinyali 0...10 V (maks. 0...32 V)
- Çözünürlük 30 mV

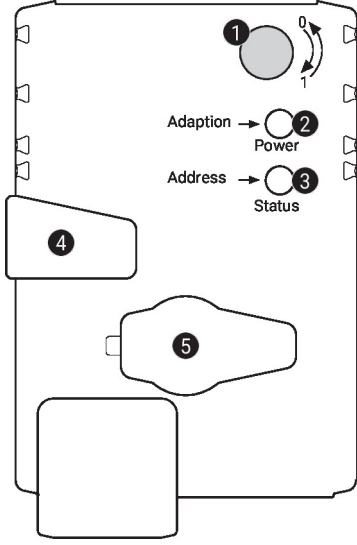
Kuru kontak bağlantısı



Maks. 8 ek MP-Bus noktası

- Anahtarlama akımı 24 V'ta 16 mA
- Çalışma aralığının başlangıç noktası, MP motorda $\geq 0,5$ V olarak yapılandırılmalıdır

Çalıştırma kontrolleri ve göstergeler



1 Dönme yönü anahtarı

Geçiş: Dönme yönü değişir

2 Düğme ve LED gösterge yeşil

Kapalı: Güç kaynağı yok veya arıza var

Açık: Çalışıyor

Düğmeye basılması: Dönme açısı adaptasyonunu tetikler, ardından standart mod etkinleşir

3 Düğme ve LED gösterge sarı

Kapalı: Standart mod

Açık: Adaptasyon veya senkronizasyon işlemi aktif

Titreme: MP-Bus iletişimi aktif

Yanıp sönme: MP istemcisinden adresleme talebi

Düğmeye basılması: Adreslemenin onaylanması

4 Elle müdahale elemanı düğmesi

Düğmeye basılması: Dişli ayrılır, motor durur, elle müdahale elemanının kullanımı mümkündür

Düğmenin bırakılması: Dişli devreye girer, senkronizasyon başlar, ardından standart mod etkinleşir

5 Servis fişi

Yapılandırma ve servis araçlarını bağlamak için

Güç kaynağı bağlantısını kontrol edin

2 Kapalı ve **3** Açık Güç kaynağında olası kablo bağlantısı hatası

Servis

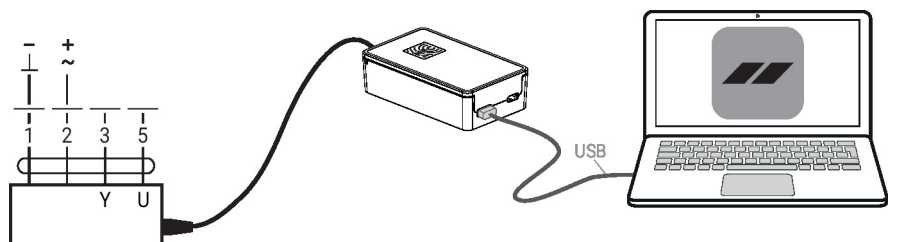
Belimo Assistant 2 kullanılarak ünite parametreleri değiştirilebilir. Belimo Assistant 2 bir cep telefonu, tablet veya PC'de çalışabilir. Mevcut bağlantı seçenekleri, Belimo Assistant 2'nin kurulu olduğu donanıma bağlı olarak değişir.

Belimo Assistant 2 hakkında daha fazla bilgi için Belimo Assistant 2 Hızlı Başvuru Kılavuzuna bakın.



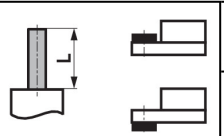
Kablolu bağlantı

Belimo ünitelerine, Belimo Assistant Link, bir PC veya dizüstü bilgisayardaki USB portuna ve üniteye servis soketi veya MP-Bus kablosuna bağlanarak erişilebilir.



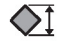


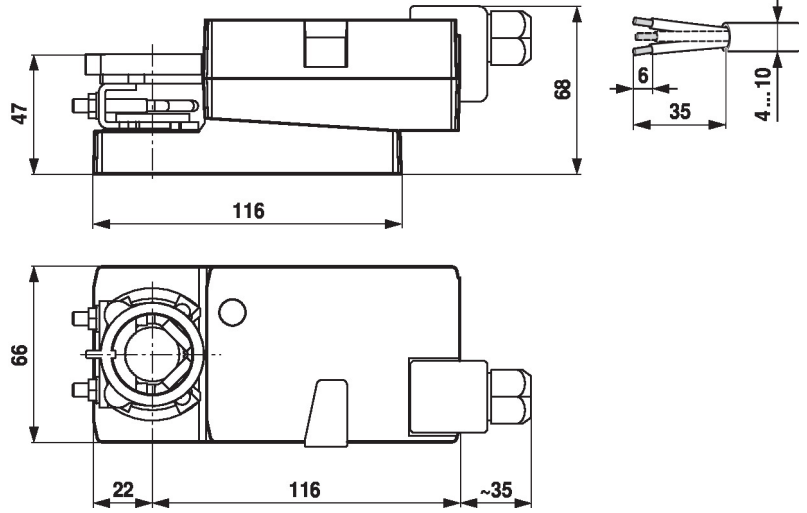
Boyutlar

Mil uzunluğu

	Min. 37
---	---------

Kelepçe aralığı

		
6...20	≥6	≤20



Diğer dökümanlar

- MP iş ortaklarına genel bakış
 - Araç bağlantıları
 - MP-Bus teknolojisine giriş
- Hızlı Kılavuz – Belimo Assistant 2

Uygulama notları

- Motorların VAV uygulamalarında dijital kontrolü için EP 3163399 patenti dikkate alınmalıdır.