

2 yollu ve 3 yollu glob vanalar için glob vana motoru

- Motor kuvveti 500 N
- Nominal besleme AC/DC 24 V
- Kontrol Aç/kapa, Yüzer kontrol
- Strok 15 mm



Teknik veriler

Elektriksel veriler	Nominal besleme	AC/DC 24 V
	Nominal besleme gerilimi frekansı	50/60 Hz
	Nominal besleme gerilimi aralığı	AC 19.2...28.8 V / DC 21.6...28.8 V
	Güç tüketimi, çalışırken	1 W
	Güç tüketimi, beklemede	0.5 W
	Güç tüketimi, kablo boyutlandırması	1 VA
	Bağlantı, besleme / kontrol	Kablolu klemensler 1 m, 3x 0.75 mm ² (Klemens 4 mm ²)
	Paralel çalışma	Evet (performans verilerini not edin)
Fonksiyon verileri	Motor kuvveti motor	500 N
	Elle müdahale elemanı	düğmeli, kilitlenebilir
	Strok	15 mm
	Çalışma süresi motor	150 s / 15 mm
	Ses gücü düzeyi, motor	45 dB(A)
	Konum göstergesi	Mekanik, 5...15 mm strok
Güvenlik verileri	Koruma sınıfı IEC/EN	III, Güvenlik Ekstra Düşük Voltaj (SELV)
	Güç kaynağı UL	Class 2 Supply
	Koruma derecesi IEC/EN	IP54
	Koruma derecesi NEMA/UL	NEMA 2
	Enclosure	UL Muhafaza Tip 2
	EMC	2014/30/AB'ye uygun CE
	Sertifikalandırma IEC/EN	IEC/EN 60730-1 ve IEC/EN 60730-2-14
	UL Approval	UL 60730-1A, UL 60730-2-14 ve CAN/ CSA E60730-1 uyarınca cULus Motordaki UL işareti üretim sahasına göre değişiklik gösterse de cihaz her durumda UL uyumludur
	Hareket tipi	Tip 1
	Darbe gerilimi besleme / kontrol	0.8 kV
	Kirliliği derecesi	3
	Ortam nemi	Maks. %95 bağıl nem, yoğuşmasız
	Ortam sıcaklığı	0...50°C [32...122°F]
	Depolama sıcaklığı	-40...80°C [-40...176°F]
Servis/Bakım	bakım gerektirmez	
Ağırlık	Ağırlık	1.1 kg

Güvenlik notları



- Bu cihaz sabit ısıtma, havalandırma ve klima sistemlerinde kullanmak üzere tasarlanmıştır ve belirtilen uygulama alanı dışında, özellikle uçaklarda ve diğer hava taşıtlarında kullanılmamalıdır.
- Açık hava uygulaması: yalnızca su (deniz), kar, buz, güneş ışığı veya aşındırıcı gazların doğrudan cihazla etkileşime girmediği ve ortam koşullarının herhangi bir anda daima teknik katalogta belirtilen eşik değerlerde kaldığı durumlarda mümkündür.
- Montaj işlemleri yalnızca yetkili uzmanlar tarafından gerçekleştirilebilir. Montaj sırasında ilgili tüm yönetmeliklere uyulmalıdır.
- Hareket yönü ve bu bağlamda kapanış noktası değiştirme anahtarı sadece yetkili uzmanlar tarafından ayarlanabilir. Hareket yönü, özellikle donma koruma devreleriyle bağlantılı olduğunda son derece önemlidir.
- Ürün sadece üretici tarafından açılabilir. Kullanıcı tarafından tamir edilebilecek hiç bir parçası yoktur.
- Cihaz elektrikli ve elektronik bileşenler içermekte olup evsel atık olarak atılmamalıdır. Yerel yönetmeliklere uyulmalıdır.

Ürün özellikleri

Basit doğrudan montaj	Form-fit oyuk sıkıştırma çeneleri yardımıyla glob vanaya basit doğrudan montaj. Motor, vana boynunu üzerinde 360° döndürülebilir.
Elle müdahale elemanı	Bir düğmeye basılarak elle kumanda imkanı (düğmeye basıldığı veya düğme kilitli kaldığı sürece dişli serbest kalır). Motor strok konumu 4 mm'lik alyen anahtar ile motorun tepesinden elle istenen konuma getirilebilir. Anahtar saat yönünde döndürüldüğünde strok mili dışarı hareket eder.
Güvenilir mekanizma	Vana motorları mekanik sıkışmalara karşı korumalıdır. Limit anahtarlarına ihtiyaç duymadan sona dayandığında otomatik olarak durur .
Başlangıç konumu	Fabrika ayarı: Motor mili içeri çekilmiştir. Vana-motor kombinasyonları gönderilirken hareket yönü vananın kapanış noktasına göre ayarlanmıştır.
Hareket yönünün ayarlanması	Strok yönü anahtarı motorun çalışma yönünü değiştirir.

Aksesuarlar

Elektrikli aksesuarlar	Açıklama	Tip
	Konum anahtarı 2x SPDT ilave	S2A-H
	Mil ısıtma aparatı LV., NV., SV.. için, AC/DC 24 V, 30 W	ZH24-1-A

Elektrik bağlantıları



Güvenlik izolasyon trafosundan besleme.

Paralel olarak başka motorlar bağlanabilir. Performans verilerine dikkat edin.

Strok yönü anahtarı fabrika ayarı: Motor mili içeri çekili (▲).

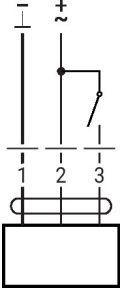
Kablo renkleri:

- 1 = siyah
- 2 = kırmızı
- 3 = beyaz

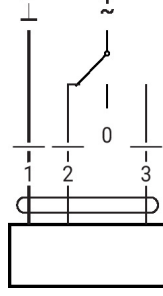
Elektrik bağlantıları

Kablo şemaları

AC/DC 24 V, aç/kapa

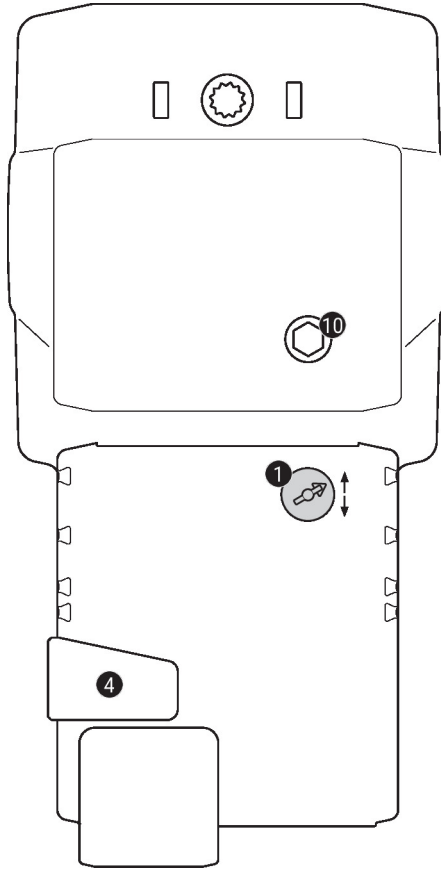


AC/DC 24 V, yüzer kontrol



1	2	3	↻	↻
↻	↻	↻	↑	↓
↻	↻	↻	↓	↑
↻	↻	↻	stop	stop
↻	↻	↻	↓	↑

Çalıştırma kontrolleri ve göstergeler



1 Strok yönü anahtarı

Geçiş: Strok yönü değiştir

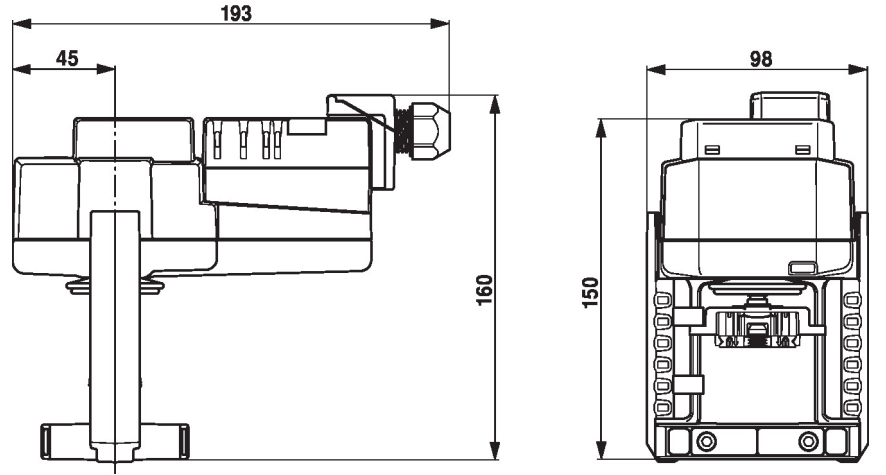
4 Elle müdahale elemanı düğmesi

Düğmeye basılması: Dişli ayrılır, motor durur, elle müdahale elemanının kullanımı mümkündür
 Düğmenin bırakılması: Dişli devreye girer, standart mod

10 Elle müdahale elemanı

Saat yönünde: Motor mili dışarı uzar
 Saatin yönünün tersi yönde: Motor mili geri çekilir

Boyutlar



Diğer dökümanlar

- Su uygulamaları için eksiksiz ürün portföyü
- Glob vanalar için kataloglar
- Motorlar ve/veya glob vanalar için montaj talimatları
- 2 yollu ve 3 yollu glob vanalar için proje planlaması notları
- Proje planlaması için genel notlar