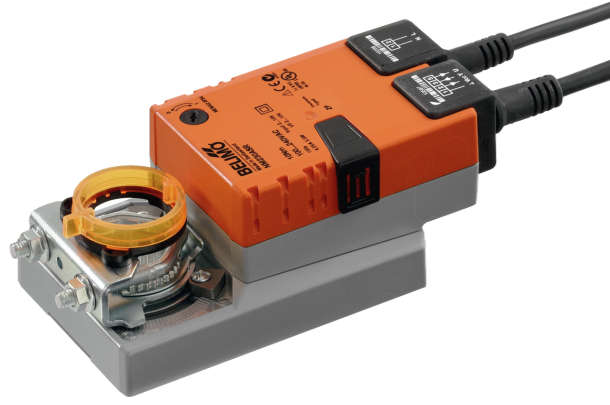


Teknik bina tesisatlarındaki damperlerin ayarlanması için oransal damper motoru

- Yaklaşık azami hava damperi boyutu 2 m²
- Motor torku 10 Nm
- Nominal besleme AC 100...240 V
- Kontrol oransal 2...10 V
- Geri besleme sinyali (U) 2...10 V



Resim üründen farklı olabilir

Teknik veriler

Elektriksel veriler	Nominal besleme	AC 100...240 V
	Nominal besleme gerilimi frekansı	50/60 Hz
	Nominal besleme gerilimi aralığı	AC 85...265 V
	Güç tüketimi, çalışırken	3,5 W
	Güç tüketimi, beklemede	1 W
	Güç tüketimi, kablo boyutlandırması	6,5 VA
	Bağlantı, besleme	Kablo 1 m, 2x 0.75 mm ²
	Bağlantı, kontrol	Kablo 1 m, 4x 0.75 mm ²
	Paralel çalışma	Evet (performans verilerini not edin)
Fonksiyon verileri	Motor torku	10 Nm
	Çalışma aralığı Y	2...10 V
	Giriş empedansı	100 kΩ
	Pozisyon geri bildirim U	2...10 V
	Geri besleme sinyali U not	Maks. 1 mA
	Besleme	DC 24 V ±%30, maks. 10 mA
	Pozisyon hassasiyeti	±5%
	Dönme yönü, motor	anahtar ile seçilebilir 0/1
	Hareket yönü, not	Y = 0 V: Anahtar pozisyonu 0'da (saatin aksi yönünde dönme) / 1 (saat yönünde dönme)
	Elle müdahale elemanı	düğmeli, kilitlenebilir
	Dönme açısı	Maks. 95°
	Dönme açısı notu	ayarlanabilir mekanik tahditler yardımıyla her iki tarafta sınırlandırılabilir
	Çalışma süresi motor	150 s / 90°
	Ses gücü düzeyi, motor	35 dB(A)
	Mekanik arayüz	Üniversal mil kelepçesi 8...26.7 mm
Konum göstergesi	Mekanik, fişli	
Güvenlik verileri	Koruma sınıfı IEC/EN	II, güçlendirilmiş izolasyon
	Koruma sınıfı UL	II, güçlendirilmiş izolasyon
	Koruma derecesi IEC/EN	IP54
	Koruma derecesi NEMA/UL	NEMA 2
	Gövde	UL Enclosure Type 2
	EMC	2014/30/AB'ye uygun CE
	Düşük voltaj direktifi	2014/35/AB'ye uygun CE
	Sertifikalendirme IEC/EN	IEC/EN 60730-1 ve IEC/EN 60730-2-14

Güvenlik verileri	UL Approval	UL 60730-1A, UL 60730-2-14 ve CAN/CSA E60730-1 uyarınca cULus Motordaki UL işareti üretim sahasına göre değişiklik gösterse de cihaz her durumda UL uyumludur
	Hijyen testi	VDI 6022 Bölüm 1 / SWKI VA 104-01 uyarınca, temizlenebilir ve dezenfekte edilebilir, düşük emisyon
	Hareket tipi	Tip 1
	Nominal impals voltajı, besleme	2.5 kV
	Nominal impals voltajı, kontrol	0.8 kV
	Kirliliği derecesi	3
	Ortam nemi	Maks. %95 bağıl nem, yoğuşmasız
	Ortam sıcaklığı	-30...50°C [-22...122°F]
	Depolama sıcaklığı	-40...80°C [-40...176°F]
	Servis/Bakım	bakım gerektirmez
Ağırlık	Ağırlık	0.83 kg

Güvenlik notları



- Bu cihaz sabit ısıtma, havalandırma ve klima sistemlerinde kullanmak üzere tasarlanmıştır ve belirtilen uygulama alanı dışında, özellikle uçaklarda ve diğer hava taşıtlarında kullanılmamalıdır.
- Açık hava uygulaması: yalnızca su (deniz), kar, buz, güneş ışığı veya aşındırıcı gazların doğrudan cihazla etkileşime girmediği ve ortam koşullarının herhangi bir anda daima teknik katalogta belirtilen eşik değerlerde kaldığı durumlarda mümkündür.
- Dikkat: Besleme voltajı!
- Montaj işlemleri yalnızca yetkili uzmanlar tarafından gerçekleştirilebilir. Montaj sırasında ilgili tüm yönetmeliklere uyulmalıdır.
- Ürün sadece üretici tarafından açılabilir. Kullanıcı tarafından tamir edilebilecek hiç bir parçası yoktur.
- Kablolar cihazdan sökülmemelidir.
- Gereken torku hesaplamak için, damper üreticilerinin yüzey, kesit ve tasarım ve ayrıca montaj durumu ve havalandırma koşullarına ilişkin sağlamış olduğu tüm teknik özelliklere uyulmalıdır.
- Cihaz elektrikli ve elektronik bileşenler içermekte olup evsel atık olarak atılmamalıdır. Yerel yönetmeliklere uyulmalıdır.

Ürün özellikleri

Çalışma modu	Motor DC 0...10 V (çalışma aralığına dikkat edin) düzeyinde standart bir kontrol sinyali ile kontrol edilir ve kontrol sinyali tarafından belirlenen pozisyona ulaşılmasını sağlayacak şekilde hareket eder. U ölçüm gerilimi, %0...100 aralığındaki damper pozisyonunun elektriksel olarak görüntülenmesini sağlar ve diğer motorlar için kontrol sinyali olarak işlev görür.
Basit doğrudan montaj	Motorun dönmesini önlemeye yönelik bir dönme önleyici mekanizma ile donatılmış üniversal mil kelepçesiyle damper miline basit montaj.
Elle müdahale elemanı	Bir düğmeye basılarak elle kumanda imkanı (düğmeye basıldığı veya düğme kilitli kaldığı sürece dişli serbest kalır).
Ayarlanabilir dönme açısı	Mekanik tahditlerle ayarlanabilir dönme açısı.
Güvenilir mekanizma	Vana motorları mekanik sıkışmalara karşı korumalıdır. Limit anahtarlarına ihtiyaç duymadan sona dayandığında otomatik olarak durur .

Aksesuarlar

Elektrikli aksesuarlar	Açıklama	Tip
	Konum anahtarı 1x SPDT ilave	S1A
	Konum anahtarı 2x SPDT ilave	S2A
	Geri bildirim potansiyometresi 140 Ω ilave	P140A
	Geri bildirim potansiyometresi 1 kΩ ilave	P1000A
	Geri bildirim potansiyometresi 10 kΩ ilave	P10000A
	Sinyal çevirici voltaj / akım 100 kΩ 4...20 mA, AC/DC 24 V besleme	Z-UIC
	Konulandırıcı duvara montaja uygun	SGA24
	Konulandırıcı ray tipi montaj için	SGE24
	Konulandırıcı yüzey tipi montaja uygun	SGF24
	Konulandırıcı duvara montaja uygun	CRP24-B1
Mekanik aksesuarlar	Açıklama	Tip
	Motor kolu standart mil kelepçesi (tek yönlü) için	AH-25
	Mil uzatma parçası 240 mm ø20 mm ø8...22,7 mm damper mili için	AV8-25
	Mafsal damper krank kolu KH8 için uygun	KG8
	Mafsal damper krank kolu KH8 / KH10 için uygun	KG10A
	Damper krank kolu Yarık genişliği 8,2 mm, kelepçe aralığı ø10...18 mm	KH8
	Mil kelepçesi, tek taraflı, kelepçe aralığı insert ile ø8...26 mm, 20'lı paket	K-ENMA
	Mil kelepçesi, tek taraflı, kelepçe aralığı ø8...26 mm, 20'lı paket	K-ENSA
	Mil kelepçesi, tersine çevrilebilir, kelepçe aralığı ø8...20 mm	K-NA
	Kare-kesit 8x8 mm, 20'lı paket	ZF8-NMA
	Kare-kesit 10x10 mm, 20'lı paket	ZF10-NSA
	Kare-kesit 12x12 mm, 20'lı paket	ZF12-NSA
	Kare-kesit 15x15 mm, 20'lı paket	ZF15-NSA
	Kare-kesit 16x16 mm, 20'lı paket	ZF16-NSA
	Bağlantı işlemi için montaj kiti Düz montaj için	ZG-NMA
	Dönme önleyici mekanizma 180 mm, 20'lı paket	Z-ARS180
	Taban plakası uzatması NM..A ve NM.. arası için	Z-NMA
	Pozisyon göstergesi, 20'lı paket	Z-PI

Elektrik bağlantıları

**Dikkat: Besleme voltajı!**

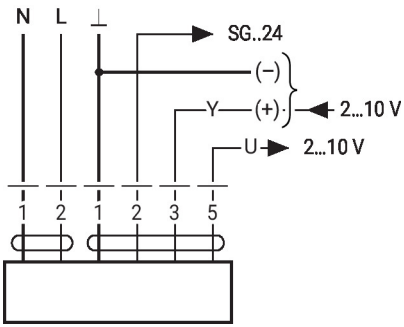
Paralel olarak başka motorlar bağlanabilir. Performans verilerine dikkat edin.

Kablo renkleri:

- 1 = mavi
- 2 = kahverengi
- 1 = siyah
- 2 = kırmızı
- 3 = beyaz
- 5 = turuncu

Elektrik bağlantıları

AC 230 V, oransal



Sadece SG..24 pozisyoner için besleme

1 (N)	2 (L)	3		
		2 V		
		10 V		

Boyutlar

Mil uzunluğu

	Min. 40
	Min. 20 mm [0.75"]

Kelepçe aralığı

	8...26.7	≥8	≤26.7
	8...20	≥8	≤20

*Opsiyon: Mil kelepçesi aşağı monte edilmiş (aksesuar K-NA gerekir)

