

Küresel vanalar için oransal rotary motor

- Motor torku 10 Nm
- Nominal besleme AC/DC 24 V
- Kontrol oransal 0.5...10 V
- Geri besleme sinyali (U) 0.5...10 V
- Çalışma süresi motor 35 s



Teknik veriler

| | | |
|---------------------|-------------------------------------|--|
| Elektriksel veriler | Nominal besleme | AC/DC 24 V |
| | Nominal besleme gerilimi frekansı | 50/60 Hz |
| | Nominal besleme gerilimi aralığı | AC 19.2...28.8 V / DC 19.2...28.8 V |
| | Güç tüketimi, çalışırken | 2,5 W |
| | Güç tüketimi, beklemede | 0.4 W |
| | Güç tüketimi, kablo boyutlandırması | 5 VA |
| | Bağlantılar besleme / kontrol | Kablo 1 m, 4x 0.75 mm ² |
| | Paralel çalışma | Evet (performans verilerini not edin) |
| Fonksiyon verileri | Motor torku | 10 Nm |
| | Çalışma aralığı Y | 0.5...10 V |
| | Giriş empedansı | 100 kΩ |
| | Pozisyon geri bildirim U | 0.5...10 V |
| | Geri besleme sinyali U not | Maks. 1 mA |
| | Pozisyon hassasiyeti | ±5% |
| | Elle müdahale elemanı | düğmeli, kilitlenebilir |
| | Çalışma süresi motor | 35 s / 90° |
| | Ses gücü düzeyi, motor | 55 dB(A) |
| | Konum göstergesi | Mekanik, fişli |
| Güvenlik verileri | Koruma sınıfı IEC/EN | III, Güvenlik Ekstra Düşük Voltaj (SELV) |
| | Güç kaynağı UL | Class 2 Supply |
| | Koruma derecesi IEC/EN | IP54 |
| | Koruma derecesi NEMA/UL | NEMA 2 |
| | Enclosure | UL Muhafaza Tip 2 |
| | EMC | 2014/30/AB'ye uygun CE |
| | Sertifikalandırma IEC/EN | IEC/EN 60730-1 ve IEC/EN 60730-2-14 |
| | UL Approval | UL 60730-1A, UL 60730-2-14 ve CAN/CSA E60730-1 uyarınca cULus Motordaki UL işareti üretim sahasına göre değişiklik gösterse de cihaz her durumda UL uyumludur |
| | Hareket tipi | Tip 1 |
| | Darbe gerilimi besleme / kontrol | 0.8 kV |
| | Kirliliği derecesi | 3 |
| | Ortam nemi | Maks. %95 bağıl nem, yoğuşmasız |
| | Ortam sıcaklığı | -30...50°C [-22...122°F] |
| Depolama sıcaklığı | -40...80°C [-40...176°F] | |

Teknik veriler

| | | |
|-------------------|--------------|-------------------|
| Güvenlik verileri | Servis/Bakım | bakım gerektirmez |
| Ağırlık | Ağırlık | 0.74 kg |

Güvenlik notları



- Bu cihaz sabit ısıtma, havalandırma ve klima sistemlerinde kullanmak üzere tasarlanmıştır ve belirtilen uygulama alanı dışında, özellikle uçaklarda ve diğer hava taşıtlarında kullanılmamalıdır.
- Açık hava uygulaması: yalnızca su (deniz), kar, buz, güneş ışığı veya aşındırıcı gazların doğrudan cihazla etkileşime girmediği ve ortam koşullarının herhangi bir anda daima teknik katalogta belirtilen eşik değerlerde kaldığı durumlarda mümkündür.
- Montaj işlemleri yalnızca yetkili uzmanlar tarafından gerçekleştirilebilir. Montaj sırasında ilgili tüm yönetmeliklere uyulmalıdır.
- Dönme yönü değiştirme anahtarı yalnızca yetkili uzmanlar tarafından çalıştırılabilir. Donma koruması olan bir devrede dönme yönü özellikle tersine çevrilmemelidir.
- Ürün sadece üretici tarafından açılabilir. Kullanıcı tarafından tamir edilebilecek hiç bir parçası yoktur.
- Kablolar cihazdan sökülmemelidir.
- Cihaz elektrikli ve elektronik bileşenler içermekte olup evsel atık olarak atılmamalıdır. Yerel yönetmeliklere uyulmalıdır.

Ürün özellikleri

| | |
|---------------------------|--|
| Çalışma modu | Motora 0...10 V düzeyinde standart bir oransal sinyal bağlanır ve motor, kontrol sinyali tarafından belirlenen pozisyona ulaşılmasını sağlayacak şekilde hareket eder. U ölçüm gerilimi, %0,5...100 aralığındaki vana pozisyonunun elektriksel olarak görüntülenmesini sağlar ve diğer motorlar için kontrol sinyali olarak işlev görür. |
| Basit doğrudan montaj | Yalnızca bir merkezi vidayla küresel vananın üzerine doğrudan montaj. Gerekli alyen anahtar pozisyon göstergesi üzerinde temin edilmiştir. Küresel vanaya göre montaj yönü, 90°'lik adımlarla belirlenebilir. |
| Elle müdahale elemanı | Bir düğmeye basılarak elle kumanda imkanı (düğmeye basıldığı veya düğme kilitli kaldığı sürece dişli serbest kalır). |
| Ayarlanabilir dönme açısı | Mekanik tahditlerle ayarlanabilir dönme açısı. |
| Güvenilir mekanizma | Vana motorları mekanik sıkışmalara karşı korumalıdır. Limit anahtarlarına ihtiyaç duymadan sona dayandığında otomatik olarak durur . |

Aksesuarlar

| Elektrikli aksesuarlar | Açıklama | Tip |
|------------------------|--|---------|
| | Konum anahtarı 1x SPDT ilave | S1A |
| | Konum anahtarı 2x SPDT ilave | S2A |
| | Geri bildirim potansiyometresi 140 Ω ilave | P140A |
| | Geri bildirim potansiyometresi 1 kΩ ilave | P1000A |
| | Geri bildirim potansiyometresi 10 kΩ ilave | P10000A |

Elektrik bağlantıları



Güvenlik izolasyon trafosundan besleme.
Paralel olarak başka motorlar bağlanabilir. Performans verilerine dikkat edin.
Dönme yönü anahtarı kapakla örtülüdür. Fabrika ayarı: Dönme yönü Y2.

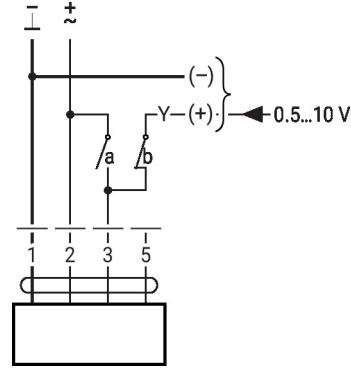
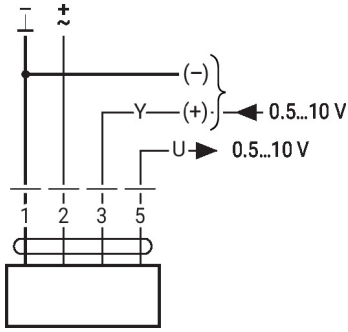
Elektrik bağlantıları

Kablo renkleri:

- 1 = siyah
- 2 = kırmızı
- 3 = beyaz
- 5 = turuncu

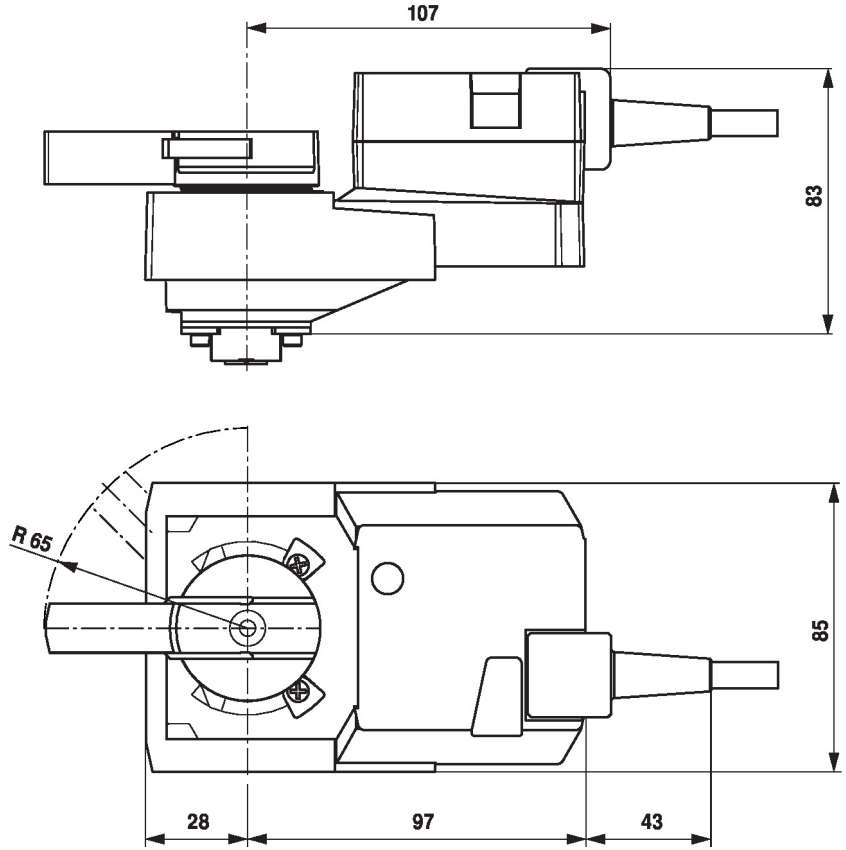
AC/DC 24 V, oransal

Dışardan müdahale (donma koruma devresi)



| 1 | 2 | 3 (a) | 3 (b) | |
|---|---|-------|-------|---------------|
| | | | | A - AB = 100% |
| | | | | A - AB = 0% |
| | | | 0.5 V | A - AB = 0% |
| | | | 10 V | A - AB = 100% |

Boyutlar



Diğer dökümanlar

- Su uygulamaları için eksiksiz ürün portföyü
- Küresel vanalar için kataloglar
- Motorlar ve/veya küresel vanalar için montaj talimatları
- Proje planlaması için genel notlar