

Küresel vanalar için acil durumda kontrol fonksiyonu bulunan haberleşmeli rotary motor

- Motor torku 10 Nm
- Nominal besleme AC/DC 24 V
- Kontrol oransal, haberleşmeli 2...10 V değişken
- Geri besleme sinyali (U) 2...10 V değişken
- Belimo MP-Bus üzerinden iletişim
- Sensör sinyallerinin dönüştürülmesi
- Akım gelmiyor kapalı (NK)



Resim üründen farklı olabilir



Teknik veriler

Elektriksel veriler	Nominal besleme	AC/DC 24 V
	Nominal besleme gerilimi frekansı	50/60 Hz
	Nominal besleme gerilimi aralığı	AC 19.2...28.8 V / DC 21.6...28.8 V
	Güç tüketimi, çalışırken	7 W
	Güç tüketimi, beklemede	3.5 W
	Güç tüketimi, kablo boyutlandırması	9,5 VA
	Bağlantılar besleme / kontrol	Kablo 1 m, 4x 0.75 mm ²
	Paralel çalışma	Evet (performans verilerini not edin)
	Data bus iletişimi	Haberleşmeli kontrol
Düğüm adedi		MP-Bus maks. 8
Fonksiyon verileri	Motor torku	10 Nm
	Tork acil durumda kontrol fonksiyonu	10 Nm
	Çalışma aralığı Y	2...10 V
	Giriş empedansı	100 kΩ
	Çalışma aralığı Y değişkeni	Başlangıç noktası 0.5...30 V Bitiş noktası 2.5...32 V
	Çalışma modları, opsiyonel	Aç/kapa Yüzer kontrol (yalnızca AC) Oransal (DC 0...32 V)
	Pozisyon geri bildirim U	2...10 V
	Geri besleme sinyali U not	Maks. 0,5 mA
	Pozisyon geri bildirim U değişkeni	Başlangıç noktası 0.5...8 V Bitiş noktası 2.5...10 V
	Pozisyon hassasiyeti	±5%
	Dönme yönü, motor	Y = 0 (0 V = A – AB = 0%)
	Hareket yönü acil durumda kontrol fonksiyonu	Akım gelmiyorken NK, vana kapalı (A - AB = %0)
	Hareket yönü, not	L-kesitli vanalar için (A – AB = %100)
	Elle müdahale elemanı	Krank kolu ve kilitleme anahtarı ile
	Çalışma süresi motor	90 s / 90°
	Çalışma süresi motor değişkeni	40...150 s
	Çalışma süresi acil durumda kontrol fonksiyonu	<20 s @ -20...50°C, <60 s @ -30°C
Ses gücü düzeyi, motor	45 dB(A)	
Adaptasyon ayar aralığı	elle (ilk çalıştırmada otomatik)	

Fonksiyon verileri	Adaptasyon ayar aralığı değişkeni	Hareket yok Açıldığında adaptasyon Krank kolu kullanıldıktan sonra adaptasyon
	Müdahale kontrolü	MAKS (maksimum pozisyon) = %100 MIN (minimum pozisyon) = %0 ZS (ara pozisyon, yalnızca AC) = %50
	Elle müdahale kontrolü değişken	MAKS = (MIN + %33)...%100 MIN = %0...(MAKS - %33) ZS = MIN...MAKS
	Konum göstergesi	Mekanik
	Çalışma ömrü	Min. 60.000 acil durum pozisyonu
Güvenlik verileri	Koruma sınıfı IEC/EN	III, Güvenlik Ekstra Düşük Voltaj (SELV)
	Güç kaynağı UL	Class 2 Supply
	Koruma derecesi IEC/EN	IP54
	Koruma derecesi NEMA/UL	NEMA 2
	Gövde	UL Enclosure Type 2
	EMC	2014/30/AB'ye uygun CE
	Sertifikalandırma IEC/EN	IEC/EN 60730-1 ve IEC/EN 60730-2-14
	UL Approval	UL 60730-1A, UL 60730-2-14 ve CAN/ CSA E60730-1 uyarınca cULus Motordaki UL işareti üretim sahasına göre değişiklik gösterse de cihaz her durumda UL uyumludur
	Hareket tipi	Tip 1.AA
	Darbe gerilimi besleme / kontrol	0.8 kV
	Kirliliği derecesi	3
	Ortam nemi	Maks. %95 bağıl nem, yoğuşmasız
	Ortam sıcaklığı	-30...50°C [-22...122°F]
Depolama sıcaklığı	-40...80°C [-40...176°F]	
Servis/Bakım	bakım gerektirmez	
Ağırlık	Ağırlık	2.0 kg

Güvenlik notları

- Bu cihaz sabit ısıtma, havalandırma ve klima sistemlerinde kullanmak üzere tasarlanmıştır ve belirtilen uygulama alanı dışında, özellikle uçaklarda ve diğer hava taşıtlarında kullanılmamalıdır.
- Açık hava uygulaması: yalnızca su (deniz), kar, buz, güneş ışığı veya aşındırıcı gazların doğrudan cihazla etkileşime girmediği ve ortam koşullarının herhangi bir anda daima teknik katalogta belirtilen eşik değerlerde kaldığı durumlarda mümkündür.
- Montaj işlemleri yalnızca yetkili uzmanlar tarafından gerçekleştirilebilir. Montaj sırasında ilgili tüm yönetmeliklere uyulmalıdır.
- Ürün sadece üretici tarafından açılabilir. Kullanıcı tarafından tamir edilebilecek hiç bir parçası yoktur.
- Kablolar cihazdan sökülmemelidir.
- Cihaz elektrikli ve elektronik bileşenler içermekte olup evsel atık olarak atılmamalıdır. Yerel yönetmeliklere uyulmalıdır.

Ürün özellikleri

Çalışma modu	<p>Klasik kontrol:</p> <p>Motor DC 0...10 V (çalışma aralığına dikkat edin) düzeyinde standart bir kontrol sinyali ile kontrol edilir. Motor, vanayı çalışma pozisyonuna hareket ettirir ve aynı esnada geri dönüş yayını gerer. Besleme gerilimi kesildiğinde vana, yay kuvvetiyle acil durum pozisyonuna geri döndürülür.</p> <p>Bus üzerinden çalışma:</p> <p>Motor MP-Bus aracılığıyla üst düzey kontrol cihazından dijital kontrol sinyalini alır ve tanımlı konuma hareket eder. U bağlantısı, iletişim arayüzü olarak iş görür ve analog ölçüm gerilimi sağlamaz.</p>
Duyar eleman bağlantısı	<p>İstenirse, Y girişi analog veya dijital bir giriş olarak kullanılabilir. Pasif ve aktif sensorler ile kuru kontaklar bağlanabilir. MP model motorlar bağlanan duyar elemanın ölçtüğü değerleri üst seviye kontrol paneline aktaracaktır.</p>
Yapılandırılabilir ünite	<p>Fabrika ayarları tipik uygulamaların çoğunu kapsar. Aynı ayrı parametreler Belimo Assistant 2 veya ZTH EU ile değiştirilebilir.</p>
Basit doğrudan montaj	<p>Yalnızca bir vidayla küresel vana üzerine basit ve doğrudan montaj. Küresel vanaya göre montaj yönü, 90°'lik adımlarla belirlenebilir.</p>
Elle müdahale elemanı	<p>Vana, krank kolu yardımıyla elle çalıştırılabilir ve kilitleme anahtarı yardımıyla istenen pozisyonda sabitlenebilir. Kilidi elle açılabileceği gibi çalışma gerilimi uygulanarak otomatik olarak da açılabilir.</p>
Ayarlanabilir dönme açısı	<p>Mekanik tahditlerle ayarlanabilir dönme açısı.</p>
Güvenilir mekanizma	<p>Vana motorları mekanik sıkışmalara karşı korumalıdır. Limit anahtarlarına ihtiyaç duymadan sona dayandığında otomatik olarak durur .</p>
Başlangıç konumu	<p>Besleme voltajı ilk açıldığında, yani devreye alma sırasında motor bir adaptasyon gerçekleştirir ve bu işlem esnasında çalışma aralığı ve pozisyon geri bildirimini kendilerini mekanik ayar aralığına göre ayarlar.</p> <p>Takiben, motor verilen kontrol sinyali oranında damperi açar.</p> <p>Fabrika ayarı: Y2 (saatin aksi yönde dönüş).</p>
Adaptasyon ve senkronizasyon	<p>"Adaptasyon" düğmesine basarak veya PC-Tool'u kullanarak elle bir adaptasyon başlatılabilir. Adaptasyon sırasında her iki mekanik tahdit tespit edilir (tüm ayar aralığı). El krankını çalıştırdıktan sonra otomatik senkronizasyon programlanır. Senkronizasyon başlangıç pozisyonundadır (%0).</p> <p>Belimo Assistant 2 kullanılarak bir dizi ayar yapılabilir.</p>

Aksesuarlar

Araçlar	Açıklama	Tip
	Servis aracı, ZIP-USB fonksiyonu ile, yapılandırılabilir ve iletişim uyumlu Belimo motorlar, VAV kontrolörü ve HVAC performans cihazları için	ZTH EU
	Kablolu ve kablosuz kurulum, yerinde çalıştırma ve sorun giderme için servis aracı	Belimo Assistant 2
	Adaptör ZTH Servis Aracı için	MFT-C
	Bağlantı kablosu 5 m, A: RJ11 6/4 ZTH EU, B: Belimo cihazı için 6 pimli servis soketi	ZK1-GEN
	Bağlantı kablosu 5 m, A: RJ11 6/4 ZTH EU, B: MP/PP terminal klemensine bağlantı için kablunun boştaki ucu	ZK2-GEN
Elektrikli aksesuarlar	Açıklama	Tip
	MP motorlar için MP-Bus güç kaynağı	ZN230-24MP
Ağ Geçitleri	Açıklama	Tip
	MP - BACnet MS/TP ağ geçidi	UK24BAC

Aksesuarlar

Açıklama

MP-Bus / Modbus RTU çevirici

Tip

UK24MOD

Elektrik bağlantıları



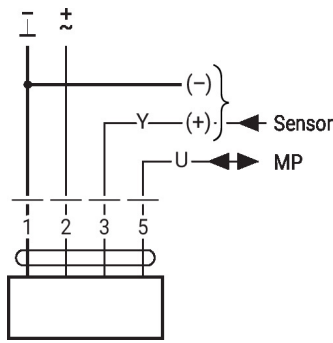
Güvenlik izolasyon trafosundan besleme.

Paralel olarak başka motorlar bağlanabilir. Performans verilerine dikkat edin.

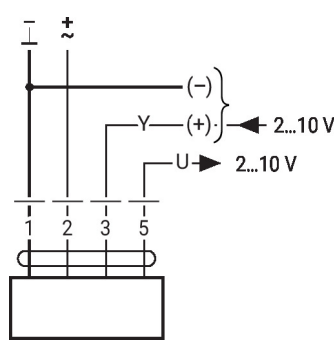
Kablo renkleri:

- 1 = siyah
- 2 = kırmızı
- 3 = beyaz
- 5 = turuncu

MP-Bus



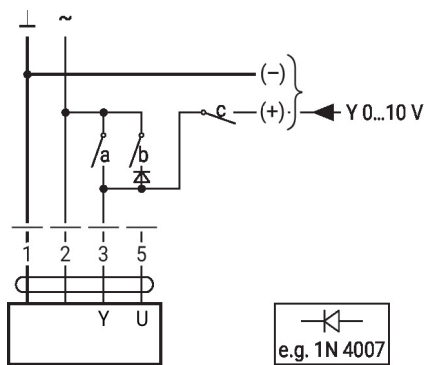
AC/DC 24 V, oransal



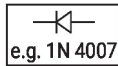
Diğer elektrik tesisatları

Temel değerlere sahip fonksiyonlar (standart mod)

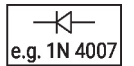
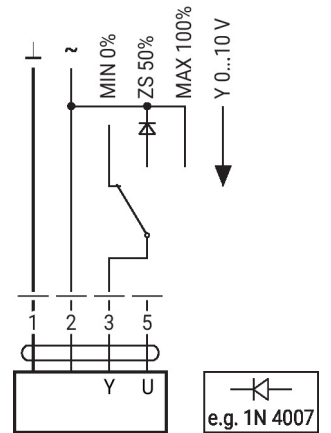
Röle kontaktları yardımıyla, AC 24 V'luk elle müdahale kontrolü



1	2	a	b	c	
					0 %
					ZS 50%
					100%
					Y



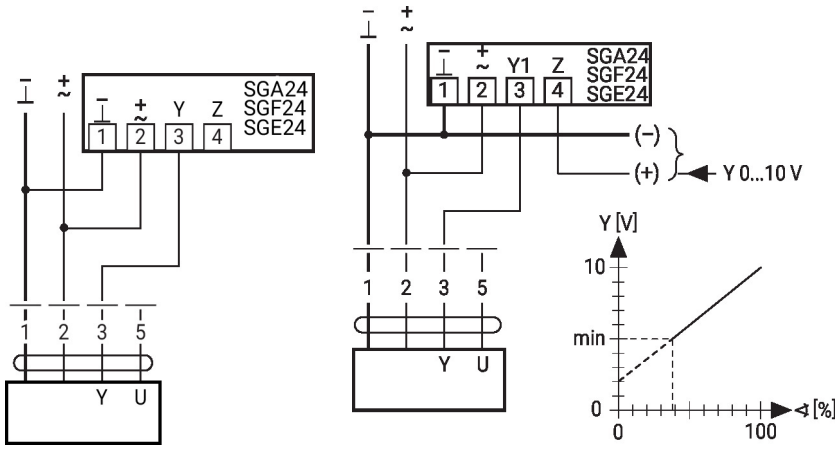
Döner düğme yardımıyla, AC 24 V'luk elle müdahale kontrolü



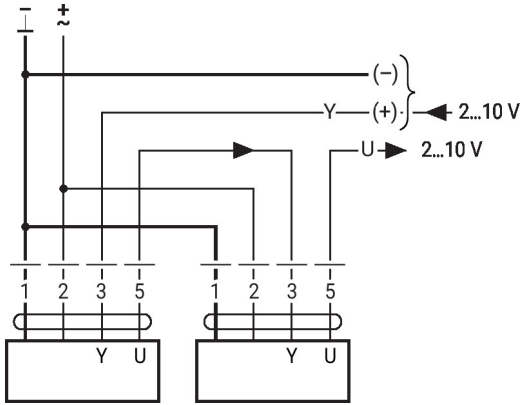
Temel değerlere sahip fonksiyonlar (standart mod)

SG.. pozisyonere ile %0...100
uzaktan kontrol

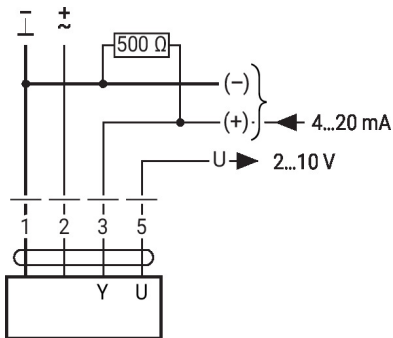
Pozisyonere SG.. ile minimum limit



Birincil/ikincil çalışma modu (pozisyona bağımlı)



Harici direnç sayesinde 4 ... 20 mA ile kontrol

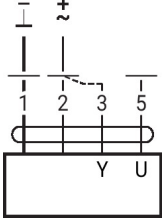


Dikkat:

Çalışma aralığı DC 2...10 V olarak ayarlanmalıdır.
500 Ohm direnç, 4...20 mA akım sinyalini DC 2...10 V voltaj sinyaline çevirir

Temel değerlere sahip fonksiyonlar (standart mod)

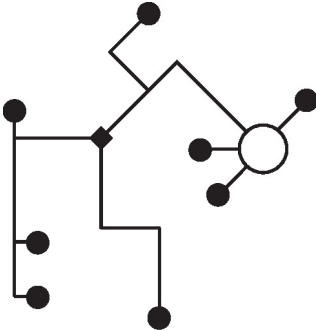
İşlevsel kontrol


Prosedür

1. 24 V'u 1 ve 2 bağlantılarına bağlayın
2. Bağlantı 3'ü ayırın:
 - L dönme yönünde: Motor sola döner
 - R dönme yönünde: Motor sağa döner
3. 2 ve 3 bağlantılarını kısa devre yapın:
 - Motor aksi yönde döner

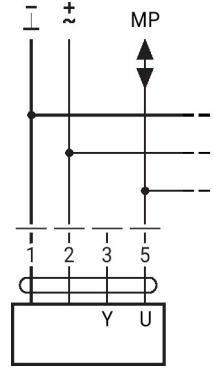
Temel değerlere sahip fonksiyonlar (standart mod)

MP-Bus kablo topolojisi



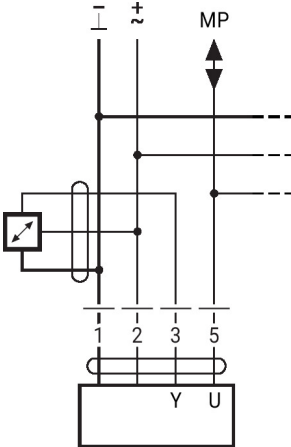
- Ağ topolojisinde herhangi bir sınırlama yoktur (yıldız, halka, ağaç ve karma formlara izin verilmektedir). Aynı 3 damarlı kabloda besleme ve iletişim
- Blendaj ya da bükme gerekli değildir
 - Sonlandırma dirençleri gerekmez

MP-Bus bağlantısı



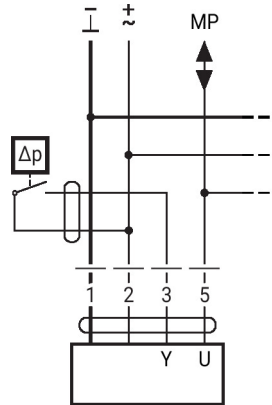
Maks. 8 MP-Bus düğüm

Aktif duyar eleman bağlantısı



- Besleme AC/DC 24 A
- Çıkış sinyali 0...10 V (maks. 0...32 V)
- Çözünürlük 30 mV

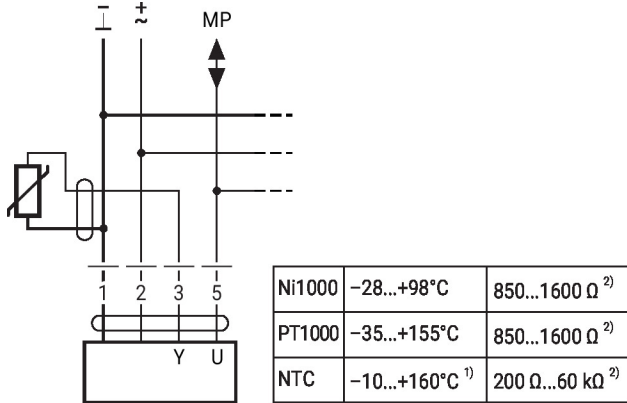
Kuru kontak bağlantısı



- Anahtarlama akımı 24 V'ta 16 mA
- Çalışma aralığının başlangıç noktası, MP motorda $\geq 0,5$ V olarak özelleştirilmelidir

Temel değerlere sahip fonksiyonlar (standart mod)

Connection of passive sensors

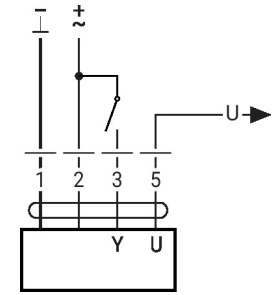
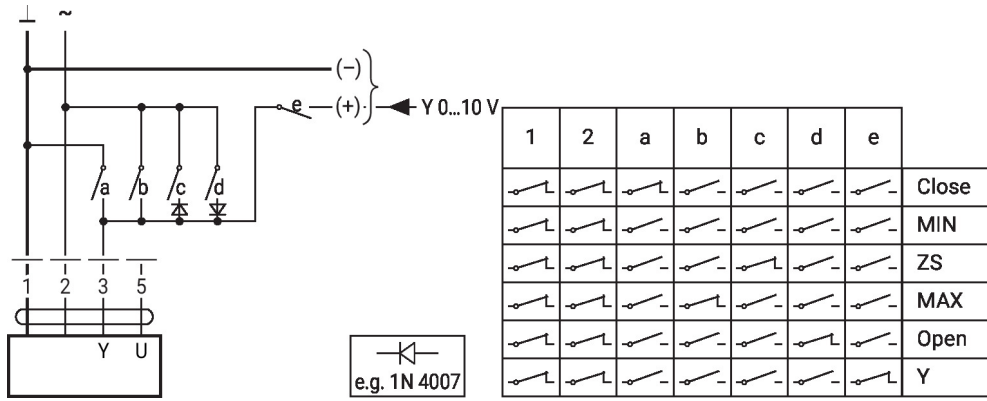


1) Depending on the type
2) Resolution 1 Ohm
Compensation of the measured value is recommended

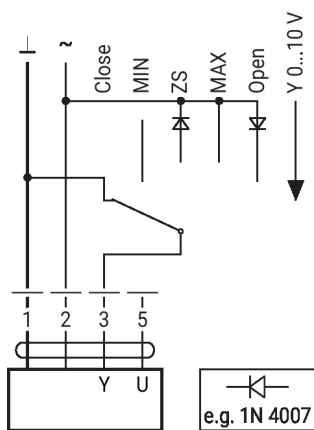
Özel parametrelere sahip fonksiyonlar (yapılandırma gerekli)

Röle kontaktları yardımıyla elle müdahale kontrolü ve AC 24 V ile sınırlandırma

Kontrol, aç/kapa



Döner düğme yardımıyla elle müdahale kontrolü ve AC 24 V ile sınırlandırma

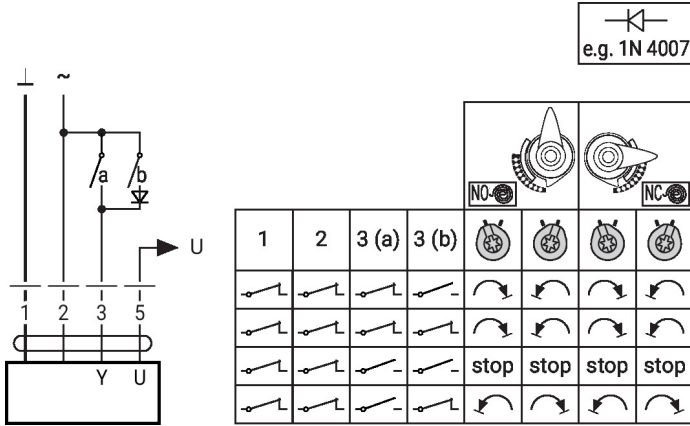


Dikkat:
"Close" (kapat) fonksiyonu yalnızca çalışma aralığının başlangıç noktası minimum 0,5 V olarak tanımlandığında çalışır.

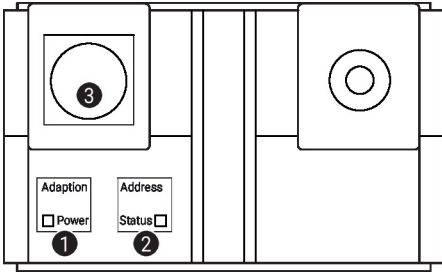
Diğer elektrik tesisatları

Özel parametrelere sahip fonksiyonlar (yapılandırma gerekli)

Yüzer kontrol, AC 24 V ile



Çalıştırma kontrolleri ve göstergeler



1 Membran tuşu ve LED gösterge yeşil

- Kapalı: Güç kaynağı yok veya arıza var
 Açık: Çalışıyor
 Düğmeye basılması: Dönme açısı adaptasyonunu tetikler, ardından standart mod etkinleşir

2 Membran tuşu ve LED gösterge sarı

- Kapalı: Standart mod
 Açık: Adaptasyon veya senkronizasyon işlemi aktif
 Titreme: MP-Bus iletişimi aktif
 Yanıp sönüyor: MP istemcisinden adresleme talebi
 Düğmeye basılması: Adreslemenin onaylanması

3 Servis fişi

Yapılandırma ve servis araçlarını bağlamak için

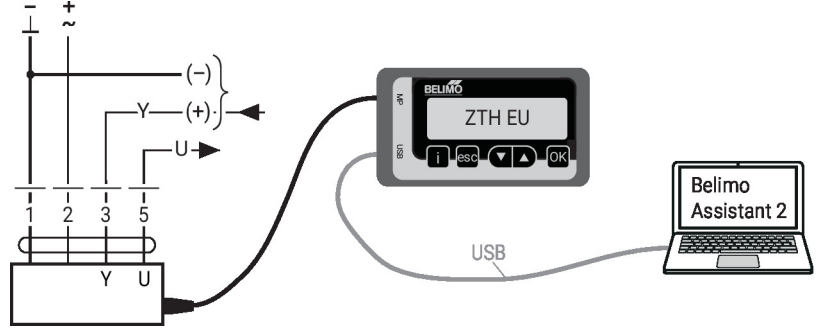
Çalıştırma elemanları

Elle müdahale elemanı, kilitleme anahtarı ve dönme yönü anahtarı elemanları her iki tarafta da mevcuttur

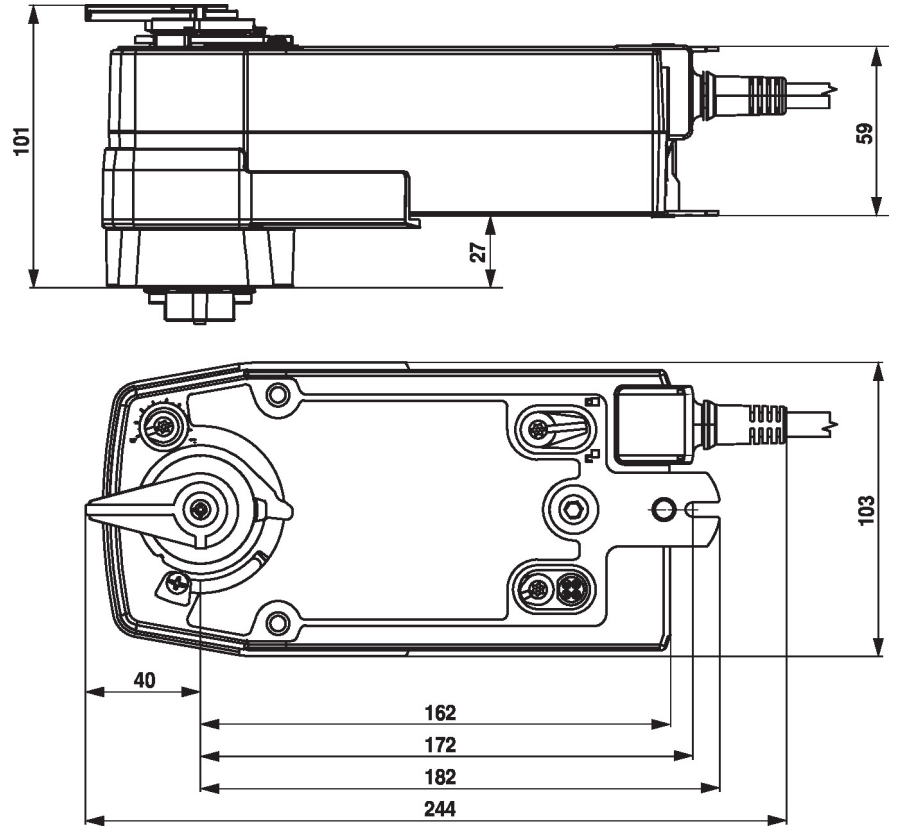
Servis

Kablolu bağlantı Ünite, servis soketi üzerinden ZTH EU ile özelleştirilebilir. Genişletilmiş bir yapılandırma için Belimo Assistant 2 bağlanabilir.

ZTH EU / Belimo Assistant 2 bağlantısı



Boyutlar



Diğer dökümanlar

- MP iş ortaklarına genel bakış
 - Araç bağlantıları
 - MP-Bus teknolojisine giriş
 - Su uygulamaları için eksiksiz ürün portföyü
 - Küresel vanalar için kataloglar
 - Motorlar ve/veya küresel vanalar için montaj talimatları
 - Proje planlaması için genel notlar
- Hızlı Kılavuz – Belimo Assistant 2