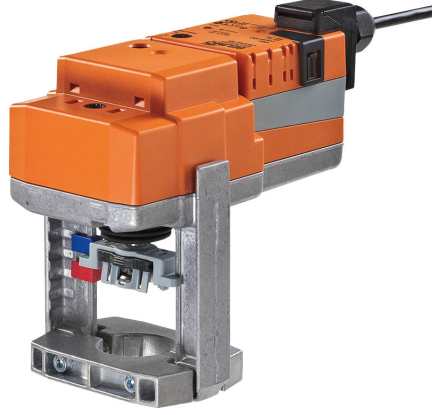


2 yollu ve 3 yollu glob vanalar için oransal glob vana motoru

- Motor kuvveti 1000 N
- Nominal besleme AC/DC 24 V
- Kontrol oransal 0.5...10 V
- Strok 20 mm



### Teknik veriler

<b>Elektriksel veriler</b>	Nominal besleme	AC/DC 24 V	
	Nominal besleme gerilimi frekansı	50/60 Hz	
	Nominal besleme gerilimi aralığı	AC 19.2...28.8 V / DC 21.6...28.8 V	
	Güç tüketimi, çalışırken	1,5 W	
	Güç tüketimi, beklemede	0.5 W	
	Güç tüketimi, kablo boyutlandırması	3 VA	
	Bağlantı, besleme / kontrol	Kablolu klemensler 1 m, 4x 0.75 mm <sup>2</sup> (Klemens 4 mm <sup>2</sup> )	
	Paralel çalışma	Evet (performans verilerini not edin)	
	<b>Fonksiyon verileri</b>	Motor kuvveti motor	1000 N
		Çalışma aralığı Y	0.5...10 V
Giriş empedansı		100 kΩ	
Pozisyon geri bildirim U		0.5...10 V	
Geri besleme sinyali U not		Maks. 0,5 mA	
Pozisyon hassasiyeti		±5%	
Elle müdahale elemanı		düğmeli, kilitlenebilir	
Strok		20 mm	
Çalışma süresi motor		150 s / 20 mm	
Ses gücü düzeyi, motor		45 dB(A)	
Adaptasyon ayar aralığı		elle (ilk çalıştırmada otomatik)	
Konum göstergesi		Mekanik, 5...20 mm strok	
<b>Güvenlik verileri</b>	Koruma sınıfı IEC/EN	III, Güvenlik Ekstra Düşük Voltaj (SELV)	
	Güç kaynağı UL	Class 2 Supply	
	Koruma derecesi IEC/EN	IP54	
	Koruma derecesi NEMA/UL	NEMA 2	
	Enclosure	UL Muhafaza Tip 2	
	EMC	2014/30/AB'ye uygun CE	
	Sertifikalandırma IEC/EN	IEC/EN 60730-1 ve IEC/EN 60730-2-14	
	UL Approval	UL 60730-1A, UL 60730-2-14 ve CAN/ CSA E60730-1 uyarınca cULus Motordaki UL işareti üretim sahasına göre değişiklik gösterse de cihaz her durumda UL uyumludur	
	Hareket tipi	Tip 1	
	Darbe gerilimi besleme / kontrol	0.8 kV	
	Kirliliği derecesi	3	

## Teknik veriler

Güvenlik verileri	Ortam nemi	Maks. %95 bağıl nem, yoğuşmasız
	Ortam sıcaklığı	0...50°C [32...122°F]
	Depolama sıcaklığı	-40...80°C [-40...176°F]
	Servis/Bakım	bakım gerektirmez
Ağırlık	Ağırlık	1.1 kg

## Güvenlik notları



- Bu cihaz sabit ısıtma, havalandırma ve klima sistemlerinde kullanmak üzere tasarlanmıştır ve belirtilen uygulama alanı dışında, özellikle uçaklarda ve diğer hava taşıtlarında kullanılmamalıdır.
- Açık hava uygulaması: yalnızca su (deniz), kar, buz, güneş ışığı veya aşındırıcı gazların doğrudan cihazla etkileşime girmediği ve ortam koşullarının herhangi bir anda daima teknik katalogta belirtilen eşik değerlerde kaldığı durumlarda mümkündür.
- Montaj işlemleri yalnızca yetkili uzmanlar tarafından gerçekleştirilebilir. Montaj sırasında ilgili tüm yönetmeliklere uyulmalıdır.
- Hareket yönü ve bu bağlamda kapanış noktası değiştirme anahtarı sadece yetkili uzmanlar tarafından ayarlanabilir. Hareket yönü, özellikle donma koruma devreleriyle bağlantılı olduğunda son derece önemlidir.
- Ürün sadece üretici tarafından açılabilir. Kullanıcı tarafından tamir edilebilecek hiç bir parçası yoktur.
- Cihaz elektrikli ve elektronik bileşenler içermekte olup evsel atık olarak atılmamalıdır. Yerel yönetmeliklere uyulmalıdır.

## Ürün özellikleri

<b>Çalışma modu</b>	Motoru 0...10 V düzeyinde standart bir oransal sinyal bağlanır ve motor, kontrol sinyali tarafından belirlenen pozisyona ulaşılmasını sağlayacak şekilde hareket eder. U ölçüm gerilimi, %0,5...100 aralığındaki motor pozisyonunun elektriksel olarak izlenmesini sağlar ve diğer motorlar için kontrol sinyali olarak işlev görür.
<b>Basit doğrudan montaj</b>	Form-fit oyuk sıkıştırma çeneleri yardımıyla glob vanaya basit doğrudan montaj. Motor, vana boynu üzerinde 360° döndürülebilir.
<b>Elle müdahale elemanı</b>	Bir düğmeye basılarak elle kumanda imkanı (düğmeye basıldığı veya düğme kilitli kaldığı sürece dişli serbest kalır). Motor strok konumu 4 mm'lik alyen anahtar ile motorun tepesinden elle istenen konuma getirilebilir. Anahtar saat yönünde döndürüldüğünde strok mili dışarı hareket eder.
<b>Güvenilir mekanizma</b>	Vana motorları mekanik sıkışmalara karşı korumalıdır. Limit anahtarlarına ihtiyaç duymadan sona dayandığında otomatik olarak durur .
<b>Başlangıç konumu</b>	Fabrika ayarı: Motor mili içeri çekilmiştir. Vana-motor kombinasyonları gönderilirken hareket yönü vananın kapanış noktasına göre ayarlanmıştır. Besleme voltajı ilk açıldığında, yani devreye alma sırasında motor bir adaptasyon gerçekleştirir ve bu işlem esnasında çalışma aralığı ve pozisyon geri bildirimini kendilerini mekanik ayar aralığına göre ayarlar. Takiben, motor verilen kontrol sinyali oranında damperi açar.
<b>Adaptasyon ve senkronizasyon</b>	"Adaptasyon" düğmesine basarak elle bir adaptasyon başlatılabilir. Adaptasyon sırasında her iki mekanik tahdit tespit edilir (tüm ayar aralığı). Takiben, motor verilen kontrol sinyali oranında damperi açar.
<b>Hareket yönünün ayarlanması</b>	Strok yönü anahtarı motorun çalışma yönünü değiştirir.

## Aksesuarlar

## Elektrikli aksesuarlar

## Açıklama

Konum anahtarı 2x SPDT ilave  
Mil ısıtma aparatı LV.., NV.., SV.. için, AC/DC 24 V, 30 W

## Tip

S2A-H  
ZH24-1-A

## Elektrik bağlantıları



Güvenlik izolasyon trafosundan besleme.

Paralel olarak başka motorlar bağlanabilir. Performans verilerine dikkat edin.

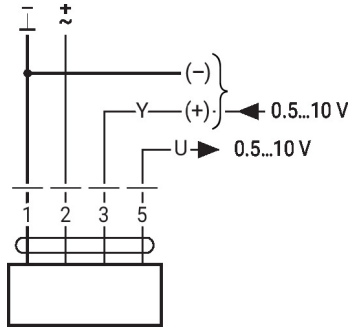
Strok yönü anahtarı fabrika ayarı: Motor mili içeri çekili (▲).

## Kablo renkleri:

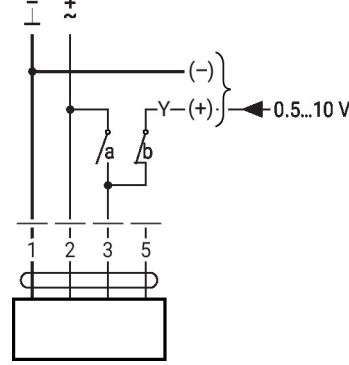
- 1 = siyah
- 2 = kırmızı
- 3 = beyaz
- 5 = turuncu

## Kablo şemaları

AC/DC 24 V, oransal

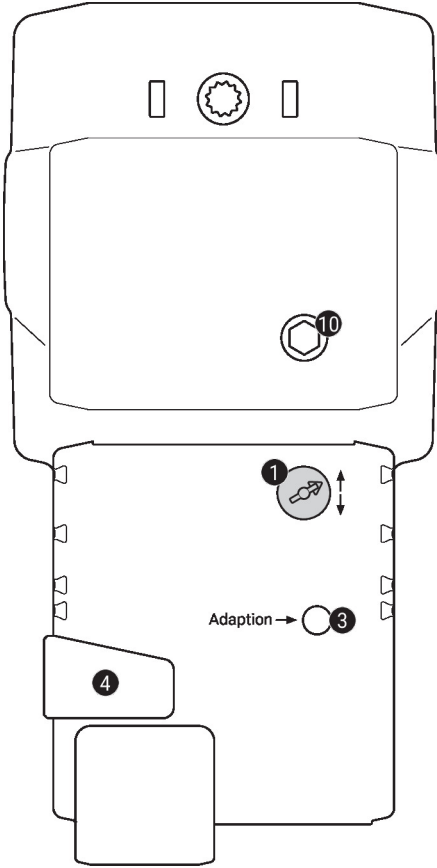


Dışardan müdahale (donma koruma devresi)



1	2	3 (a)	3 (b)	↕	↕
—	—	—	—	↓	↑
—	—	—	—	↑	↓
—	—	—	—	Y	Y

Çalıştırma kontrolleri ve göstergeler



**1** Strok yönü anahtarı

Geçiş: Strok yönü değişir

**3** Düğme ve LED gösterge sarı

Kapalı: Standart mode

Açık: Adaptasyon veya senkronizasyon işlemi aktif

Düğmeye basılması: Dönme açısı adaptasyonunu tetikler, ardından standart mod etkinleşir

**4** Elle müdahale elemanı düğmesi

Düğmeye basılması: Dişli ayrılır, motor durur, elle müdahale elemanının kullanımı mümkündür

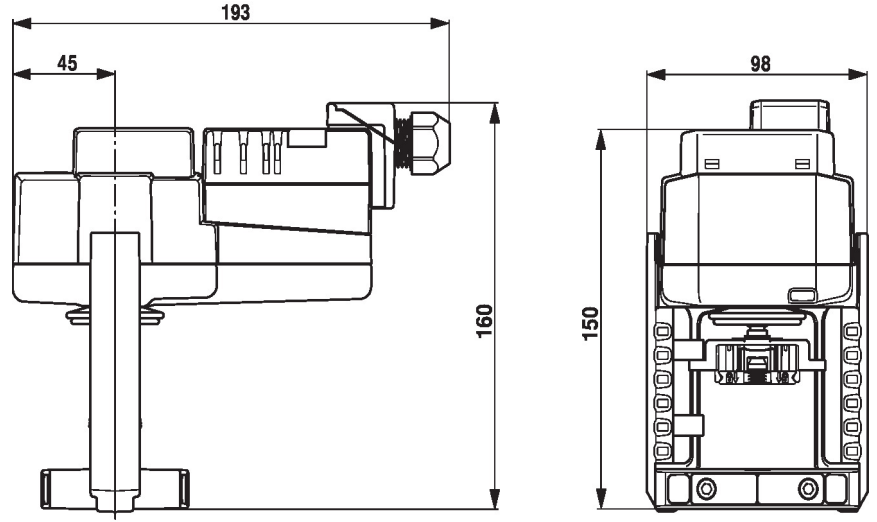
Düğmenin bırakılması: Dişli devreye girer, standart mod

**10** Elle müdahale elemanı

Saat yönünde: Motor mili dışarı uzar

Saatın aksi yönde: Motor mili geri çekilir

Boyutlar



Diğer dökümanlar

- Su uygulamaları için eksiksiz ürün portföyü
- Glob vanalar için kataloglar
- Motorlar ve/veya glob vanalar için montaj talimatları
- 2 yollu ve 3 yollu glob vanalar için proje planlaması notları
- Proje planlaması için genel notlar