

2 yollu ve 3 yollu glob vanalar için glob vana motoru

- Motor kuvveti 1000 N
- Nominal besleme AC 100...240 V
- Kontrol Aç/kapa, Yüzer kontrol
- Strok 20 mm



### Teknik veriler

<b>Elektriksel veriler</b>	Nominal besleme	AC 100...240 V
	Nominal besleme gerilimi frekansı	50/60 Hz
	Nominal besleme gerilimi aralığı	AC 85...265 V
	Güç tüketimi, çalışırken	3,5 W
	Güç tüketimi, beklemede	0.5 W
	Güç tüketimi, kablo boyutlandırması	6,5 VA
	Bağlantı, besleme / kontrol	Klemens 4 mm <sup>2</sup> (kablo ø4...10 mm)
	Paralel çalışma	Evet (performans verilerini not edin)
<b>Fonksiyon verileri</b>	Motor kuvveti motor	1000 N
	Elle müdahale elemanı	düğmeli, kilitlenebilir
	Strok	20 mm
	Çalışma süresi motor	35 s / 20 mm
	Ses gücü düzeyi, motor	60 dB(A)
	Konum göstergesi	Mekanik, 5...20 mm strok
	<b>Güvenlik verileri</b>	Koruma sınıfı IEC/EN
Güç kaynağı UL		Class 2 Supply
Koruma derecesi IEC/EN		IP54
Koruma derecesi NEMA/UL		NEMA 2
Enclosure		UL Muhafaza Tip 2
EMC		2014/30/AB'ye uygun CE
Düşük voltaj direktifi		2014/35/AB'ye uygun CE
Sertifikalandırma IEC/EN		IEC/EN 60730-1 ve IEC/EN 60730-2-14
UL Approval		UL 60730-1A, UL 60730-2-14 ve CAN/CSA E60730-1 uyarınca cULus Motordaki UL işareti üretim sahasına göre değişiklik gösterse de cihaz her durumda UL uyumludur
Hareket tipi		Tip 1
Darbe gerilimi besleme / kontrol		4 kV
Kirliliği derecesi		3
Ortam nemi		Maks. %95 bağıl nem, yoğuşmasız
Ortam sıcaklığı		0...50°C [32...122°F]
Belge kategorisi		-40...80°C [-40...176°F]
Servis/Bakım	bakım gerektirmez	
<b>Ağırlık</b>	Ağırlık	1.8 kg

## Güvenlik notları



- Bu cihaz sabit ısıtma, havalandırma ve klima sistemlerinde kullanmak üzere tasarlanmıştır ve belirtilen uygulama alanı dışında, özellikle uçaklarda ve diğer hava taşıtlarında kullanılmamalıdır.
- Açık hava uygulaması: yalnızca su (deniz), kar, buz, güneş ışığı veya aşındırıcı gazların doğrudan cihazla etkileşime girmediği ve ortam koşullarının herhangi bir anda daima teknik katalogta belirtilen eşik değerlerde kaldığı durumlarda mümkündür.
- Montaj işlemleri yalnızca yetkili uzmanlar tarafından gerçekleştirilebilir. Montaj sırasında ilgili tüm yönetmeliklere uyulmalıdır.
- Hareket yönü ve bu bağlamda kapanış noktası değiştirme anahtarı sadece yetkili uzmanlar tarafından ayarlanabilir. Hareket yönü, özellikle donma koruma devreleriyle bağlantılı olduğunda son derece önemlidir.
- Ürün sadece üretici tarafından açılabilir. Kullanıcı tarafından tamir edilebilecek hiç bir parçası yoktur.
- Cihaz elektrikli ve elektronik bileşenler içermekte olup evsel atık olarak atılmamalıdır. Yerel yönetmeliklere uyulmalıdır.

## Ürün özellikleri

<b>Başka üreticilerin vanalarına montaj</b>	Çeşitli üreticilere ait geniş bir yelpazedeki vanalara monte edilebilen RetroFIT+ motorlar, bir motor, braket, üniversal vana boynu adaptörü ve üniversal vana mili adaptöründen oluşmaktadır. Başlangıç olarak vana boynu ve vana milini adapte edin ve ardından RetroFIT+ braketini vana boynu adaptörüne takın. Daha sonra RetroFIT+ motoru braketin içine yerleştirin ve vanaya bağlayın. Vana kapanış pozisyonunu dikkate alarak motoru brakete sabitleyin ve ardından devreye alma sürecini yürütün. Vana boynu adaptörü/motor, monte edilen vananın boyutunun izin vermesi koşuluyla vana boynu üzerinde 360° döndürülebilir.
<b>Belimo vanalara montaj</b>	Belimo glob vanalara takmak için standart Belimo motorlar kullanın. RetroFIT+ motorların Belimo glob vanalara monte edilmesi teknik olarak mümkündür.
<b>Elle müdahale elemanı</b>	Bir düğmeye basılarak elle kumanda imkanı (düğmeye basıldığı veya düğme kilitli kaldığı sürece dişli serbest kalır). Motor strok konumu 4 mm'lik alyen anahtar ile motorun tepesinden elle istenen konuma getirilebilir. Anahtar saat yönünde döndürüldüğünde strok mili dışarı hareket eder.
<b>Güvenilir mekanizma</b>	Vana motorları mekanik sıkışmalara karşı korumalıdır. Limit anahtarlarına ihtiyaç duymadan sona dayandığında otomatik olarak durur .
<b>Başlangıç konumu</b>	Fabrika ayarı: Motor mili içeri çekilmiştir.
<b>Hareket yönünün ayarlanması</b>	Strok yönü anahtarı motorun çalışma yönünü değiştirir.

## Aksesuarlar

Elektrikli aksesuarlar	Açıklama	Tip
	Konum anahtarı 2x SPDT ilave	S2A-H
Mekanik aksesuarlar	Açıklama	Tip
	Boşluk halkası LDM için, strok 20 mm	ZNV-203
	Boşluk halkası Sauter için, strok 20 mm	ZNV-204
	Adaptör kiti Danfoss	ZNV-205

## Elektrik bağlantıları



**Dikkat: Güç kaynağı gerilimi!**

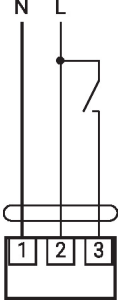
Paralel olarak başka motorlar bağlanabilir. Performans verilerine dikkat edin.

Strok yönü anahtarı fabrika ayarı: Motor mili içeri çekili (▲).

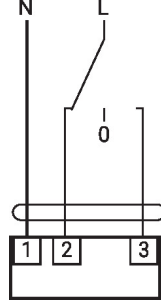
### Elektrik bağlantıları

#### Kablo şemaları

AC 230 V, aç/kapa

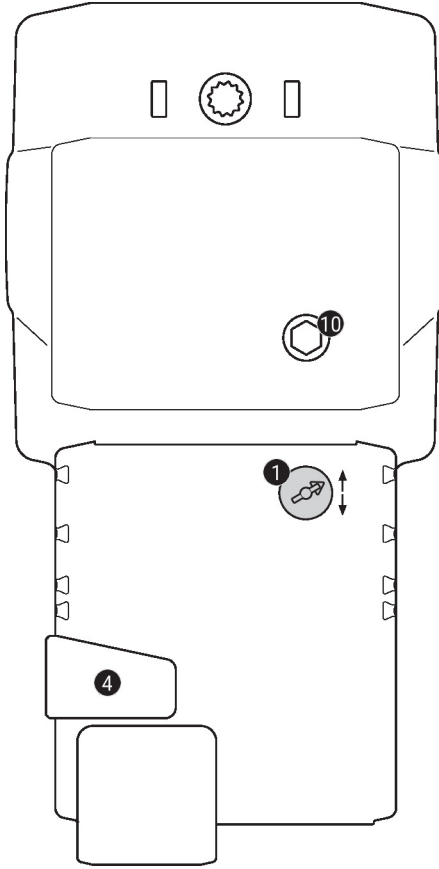


AC 230 V, yüzer kontrol



1	2	3		
			stop	stop

### Çalıştırma kontrolleri ve göstergeler



#### 1 Strok yönü anahtarı

Geçiş: Strok yönü değişir

#### 4 Elle müdahale elemanı düğmesi

Düğmeye basılması: Dişli ayrılır, motor durur, elle müdahale elemanının kullanımı mümkündür

Düğmenin bırakılması: Dişli devreye girer, standart mod

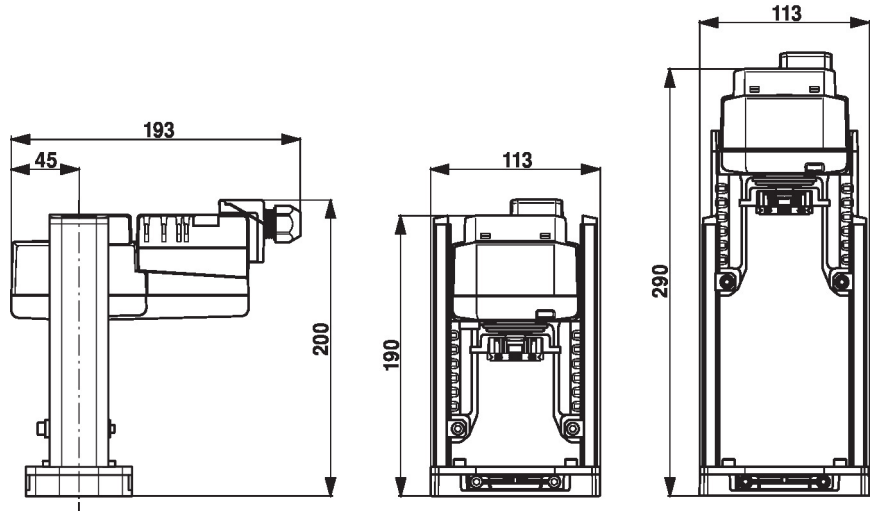
#### 10 Elle müdahale elemanı

Saat yönünde:

Motor mili dışarı uzar

Saat yönünün tersi yönde:

Motor mili geri çekilir

**Boyutlar****Diğer dökümanlar**

- Motorlar için montaj talimatları