

2 yollu ve 3 yollu glob vanalar için acil durumda kontrol fonksiyonu bulunan glob vana motoru

- Motor kuvveti 1000 N
- Nominal besleme AC 100...240 V
- Kontrol Yüzer kontrol
- Strok 20 mm



Teknik veriler

Elektriksel veriler	Nominal besleme	AC 100...240 V
	Nominal besleme gerilimi frekansı	50/60 Hz
	Nominal besleme gerilimi aralığı	AC 85...265 V
	Güç tüketimi, çalışırken	2 W
	Güç tüketimi, beklemede	1 W
	Güç tüketimi, kablo boyutlandırması	4,5 VA
	Bağlantı, besleme / kontrol	Kablo 1 m, 4x 0.75 mm ²
	Paralel çalışma	Evet (performans verilerini not edin)
Fonksiyon verileri	Motor kuvveti motor	1000 N
	Acil durum ayar pozisyonunun ayarlanması	Mil geri çekilmiş / dışarı itilmiş, ayarlanabilir (POP döner düğme)
	Köprüleme süresi (PF)	2 s
	Elle müdahale elemanı	butonlu
	Strok	20 mm
	Çalışma süresi motor	150 s / 20 mm
	Çalışma süresi acil durumda kontrol fonksiyonu	35 s / 20 mm
	Ses gücü düzeyi, motor	56 dB(A)
	Ses gücü seviyesi, acil durumda kontrol fonksiyonu	60 dB(A)
	Konum göstergesi	Mekanik, 5...20 mm strok
Güvenlik verileri	Koruma sınıfı IEC/EN	II, güçlendirilmiş izolasyon
	Güç kaynağı UL	Class 2 Supply
	Koruma derecesi IEC/EN	IP54
	Koruma derecesi NEMA/UL	NEMA 2
	Enclosure	UL Muhafaza Tip 2
	EMC	2014/30/AB'ye uygun CE
	Düşük voltaj direktifi	2014/35/AB'ye uygun CE
	Sertifikalendirme IEC/EN	IEC/EN 60730-1 ve IEC/EN 60730-2-14
	UL Approval	UL 60730-1A, UL 60730-2-14 ve CAN/CSA E60730-1 uyarınca cULus Motordaki UL işareti üretim sahasına göre değişiklik gösterse de cihaz her durumda UL uyumludur
	Hareket tipi	Tip 1.AA
	Darbe gerilimi besleme / kontrol	4 kV

Teknik veriler

Güvenlik verileri	Kirliliği derecesi	3
	Ortam nemi	Maks. %95 bağıl nem, yoğuşmasız
	Ortam sıcaklığı	0...50°C [32...122°F]
	Depolama sıcaklığı	-40...80°C [-40...176°F]
	Servis/Bakım	bakım gerektirmez
Ağırlık	Ağırlık	1.4 kg
Terimler	Kısaltmalar	POP = Kapatma pozisyonu / acil durum ayar pozisyonu CPO = Kontrollü kapatma / kontrollü acil durumda kontrol fonksiyonu PF = Elektrik kesintisi gecikme süresi / köprüleme süresi

Güvenlik notları



- Bu cihaz sabit ısıtma, havalandırma ve klima sistemlerinde kullanmak üzere tasarlanmıştır ve belirtilen uygulama alanı dışında, özellikle uçaklarda ve diğer hava taşıtlarında kullanılmamalıdır.
- Açık hava uygulaması: yalnızca su (deniz), kar, buz, güneş ışığı veya aşındırıcı gazların doğrudan cihazla etkileşime girmediği ve ortam koşullarının herhangi bir anda daima teknik katalogta belirtilen eşik değerlerde kaldığı durumlarda mümkündür.
- Montaj işlemleri yalnızca yetkili uzmanlar tarafından gerçekleştirilebilir. Montaj sırasında ilgili tüm yönetmeliklere uyulmalıdır.
- Hareket yönü ve bu bağlamda kapanış noktası değiştirme anahtarı sadece yetkili uzmanlar tarafından ayarlanabilir. Hareket yönü, özellikle donma koruma devleriyle bağlantılı olduğunda son derece önemlidir.
- Ürün sadece üretici tarafından açılabilir. Kullanıcı tarafından tamir edilebilecek hiç bir parçası yoktur.
- Kablolar cihazdan sökülmemelidir.
- Cihaz elektrikli ve elektronik bileşenler içermekte olup evsel atık olarak atılmamalıdır. Yerel yönetmeliklere uyulmalıdır.

Ürün özellikleri

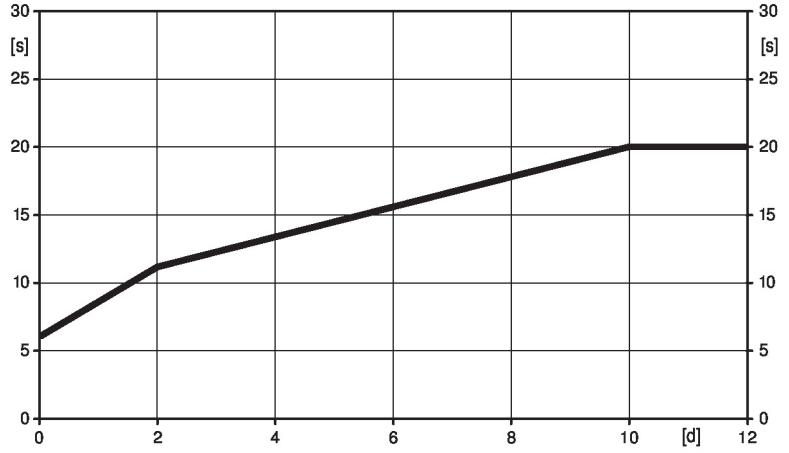
- Çalışma modu** Motor, vanayı istenen çalışma pozisyonuna hareket ettirir ve aynı esnada dahili kapasitörler yüklenir. Besleme geriliminin kesilmesi, vananın depolanmış elektrik enerjisi ile daha önce seçilmiş acil durum ayar pozisyonuna hareket ettirilmesine neden olur.

Ürün özellikleri

Ön şarj süresi (başlangıç)

Kapasitörlü motorlar bir ön şarj süresi gerektirir. Bu süre, kapasitörlerin kullanılabilir bir gerilim seviyesine kadar şarj olması için kullanılır. Bu sayede, bir elektrik kesintisi durumunda motor, herhangi bir anda mevcut pozisyonundan acil durum ayar pozisyonuna geçebilir. Ön şarj süresi esasen elektriğin ne süreyle kesilmiş olduğuna bağlıdır.

Tipik ön şarj süresi



[d] = Günlerce süren elektrik kesintisi
[s] = Saniyeler süren ön şarj

	[d]				
	0	1	2	7	≥10
[s]	6	9	11	16	20

Teslimat koşulu (kapasitörler)

Motor, fabrikadan teslim edildiğinde tümüyle boş (deşarj olmuş) durumdadır ve bu yüzden, ilk devreye alma öncesinde kapasitörleri gerekli gerilim seviyesine getirmek için 20 saniye ön şarj süresine ihtiyaç duyar.

Acil durum ayar pozisyonunun ayarlanması (POP)

Döner düğme acil durum pozisyonu istenen acil durum pozisyonunu ayarlamak için kullanılabilir. Ayar aralığı her zaman motorun maksimum strok yüksekliğine işaret eder. Bir elektrik kesintisi durumunda motor, fabrikada ayarlanmış olan 2 saniyelik köprüleme süresini (PF) dikkate alarak, daha önce seçilmiş olan acil durum pozisyonuna ulaşılmasını sağlayacak şekilde hareket eder.

Basit doğrudan montaj

Form-fit oyuk sıkıştırma çeneleri yardımıyla glob vanaya basit doğrudan montaj. Motor, vana boynu üzerinde 360° döndürülebilir.

Elle müdahale elemanı

Düğme aracılığıyla elle kontrol mümkündür - geçici. Düğmeye basılı olduğu sürece dışı ayrılmış ve motor devre dışı şekilde kalır.

Motor strok konumu 4 mm'lik alyen anahtar ile motorun tepesinden elle istenen konuma getirilebilir. Anahtar saat yönünde döndürüldüğünde strok mili dışarı hareket eder.

Güvenilir mekanizma

Vana motorları mekanik sıkışmalara karşı korumalıdır. Limit anahtarlarına ihtiyaç duymadan sona dayandığında otomatik olarak durur .

Başlangıç konumu

Fabrika ayarı: Motor mili içeri çekilmiştir.

Vana-motor kombinasyonları gönderilirken hareket yönü vananın kapanış noktasına göre ayarlanmıştır.

Hareket yönünün ayarlanması

Strok yönü anahtarı motorun çalışma yönünü değiştirir. Strok yönü anahtarının ayarlanmış olan acil durum pozisyonu üzerinde herhangi bir etkisi yoktur.

Aksesuarlar

Elektrikli aksesuarlar

Açıklama

Konum anahtarı 2x SPDT ilave
Mil ısıtma aparatı LV., NV., SV. için, AC/DC 24 V, 30 W

Tip

S2A-H
ZH24-1-A

Elektrik bağlantıları



Dikkat: Güç kaynağı gerilimi!

Paralel olarak başka motorlar bağlanabilir. Performans verilerine dikkat edin.

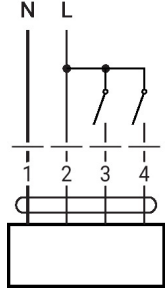
Strok yönü anahtarı fabrika ayarı: Motor mili içeri çekili (▲).

Kablo renkleri:

- 1 = mavi
- 2 = kahverengi
- 3 = beyaz
- 4 = beyaz

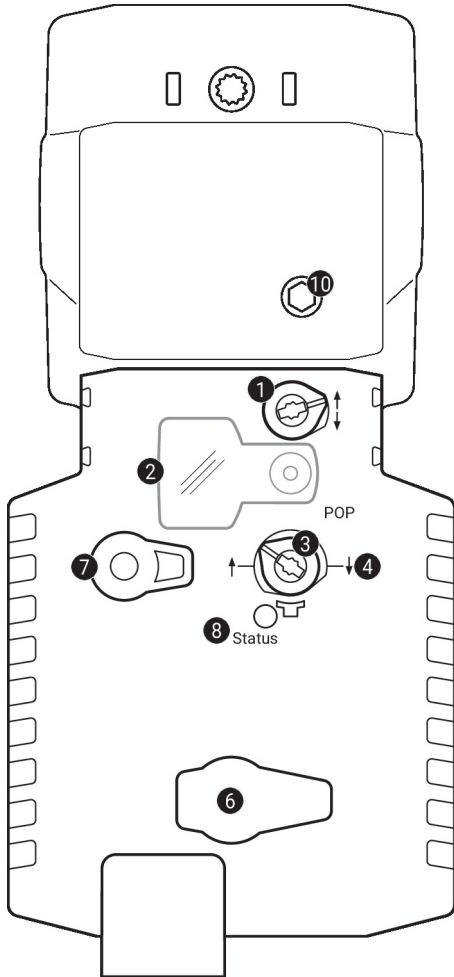
Kablo şemaları

AC 230 V, yüzer kontrol



1	2	3	4		
				↑	↓
				stop	stop
				↓	↑

Çalıştırma kontrolleri ve göstergeler



1 Strok yönü anahtarı

Geçiş: Strok yönü değişir

2 Kapak, POP düğmesi

3 POP düğmesi

4 Manuel ayarlama için skala

6 (fonksiyon yok)

7 Elle müdahale elemanı düğmesi

Düğmeye basılması: Dişli ayrılır, motor durur, elle müdahale elemanının kullanımı mümkündür

Düğmenin bırakılması: Dişli devreye girer, standart mod

LED göstergeler

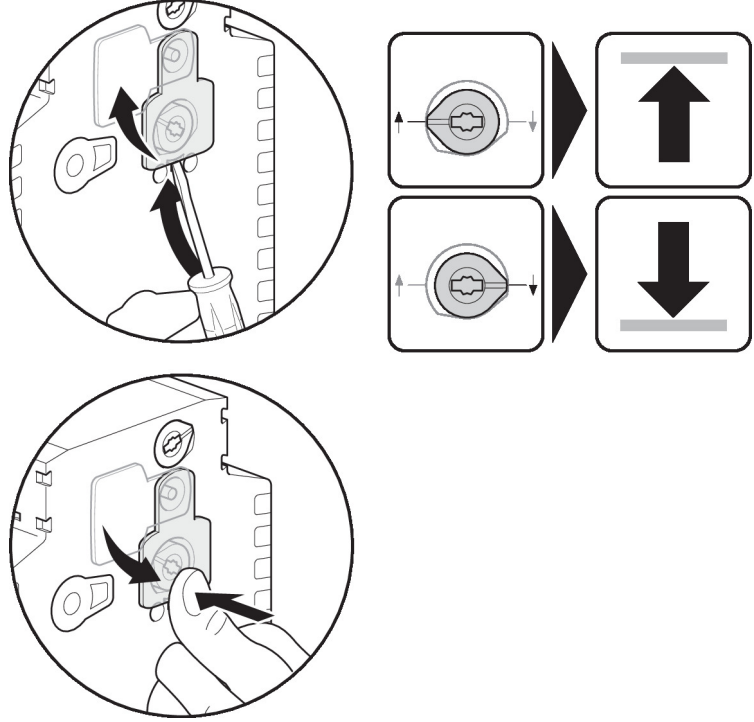
yeşil 8	Anlamı / fonksiyonu
Açık	Çalışma NORMAL
Yanıp sönme	POP fonksiyonu aktif
Kapalı	- Çalışır durumda değil - SuperCap ön şarj süresi - SuperCap arızası

10 Elle müdahale elemanı

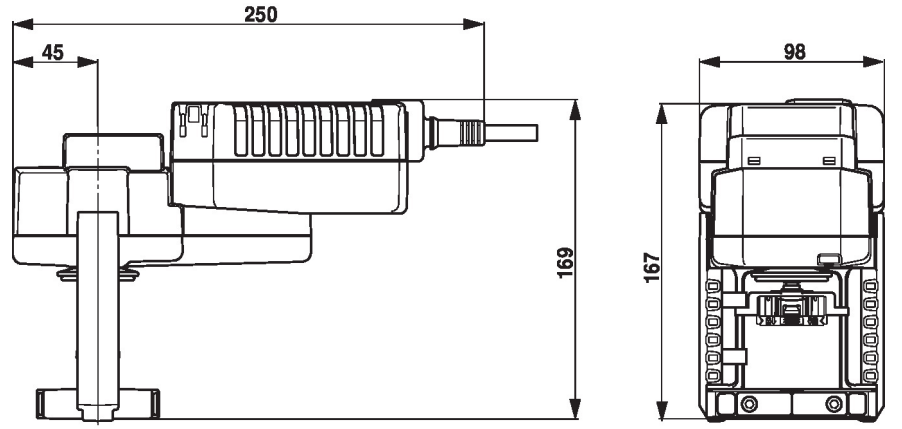
Saat yönünde: Motor mili dışarı uzar
Saat yönünün tersi yönde: Motor mili geri çekilir

Çalıştırma kontrolleri ve göstergeler

Acil durum ayar pozisyonunun ayarlanması (POP)



Boyutlar



Diğer dökümanlar

- Su uygulamaları için eksiksiz ürün portföyü
- Glob vanalar için kataloglar
- Motorlar ve/veya glob vanalar için montaj talimatları
- 2 yollu ve 3 yollu glob vanalar için proje planlaması notları
- Proje planlaması için genel notlar