

Damper motorları ve rotary motorlar için geri bildirim potansiyometresi

- Nominal direnç 1 k Ω



Resim üründen farklı olabilir

Teknik veriler

Elektriksel veriler	Nominal direnç	1 k Ω
	Doğruluk	$\pm 5\%$
	Akım kapasitesi	Maks. 1 W
	Lineerlik	$\pm 2\%$
	Hassasiyet	Min. 1%
	Kullanılmayan direnç	Maks. %5 iki tarafta
	Bağlantı potansiyometresi	Kablo 1 m, 3 x 0.75 mm ² halojensiz
	Elektrik bağlantısı	Kablo
Güvenlik verileri	Koruma sınıfı IEC/EN	III, Güvenlik Ekstra Düşük Voltaj (SELV)
	Güç kaynağı UL	Class 2 Supply
	Koruma derecesi IEC/EN	IP54
	EMC	2014/30/AB'ye uygun CE
	Sertifikalandırma IEC/EN	IEC/EN 60730-1 ve IEC/EN 60730-2-14
	UL Approval	UL 60730-1A, UL 60730-2-14 ve CAN/CSA E60730-1 uyarınca cULus
	Hareket tipi	Tip 1
	Nominal impals voltajı, besleme	0.8 kV
	Kirliliği derecesi	3
	Ortam nemi	Maks. %95 bağıl nem, yoğuşmasız
	Ortam sıcaklığı	-30...50°C [-22...122°F]
	Depolama sıcaklığı	-40...80°C [-40...176°F]
	Servis/Bakım	bakım gerektirmez
Ağırlık	Ağırlık	0.20 kg
Muhafaza renkleri	Muhafaza kapağı	gri
	Muhafaza tabanı	gri

Güvenlik notları



- Cihaz, belirtilen uygulama alanı dışında, özellikle uçaklarda ve diğer hava taşıtlarında kullanılmamalıdır.
- Açık hava uygulaması: yalnızca su (deniz), kar, buz, güneş ışığı veya aşındırıcı gazların doğrudan cihazla etkileşime girmediği ve ortam koşullarının herhangi bir anda daima teknik katalogta belirtilen eşik değerlerde kaldığı durumlarda mümkündür.
- Montaj işlemleri yalnızca yetkili uzmanlar tarafından gerçekleştirilebilir. Montaj sırasında ilgili tüm yönetmeliklere uyulmalıdır.
- Ürün sadece üretici tarafından açılabilir. Kullanıcı tarafından tamir edilebilecek hiç bir parçası yoktur.
- Kablolar cihazdan sökülmemelidir.
- Cihaz elektrikli ve elektronik bileşenler içermekte olup evsel atık olarak atılmamalıdır. Yerel yönetmeliklere uyulmalıdır.

Ürün özellikleri

Çalışma modu	Bir taşıyıcı plakanın mil kelepçesine (damper motorları) veya pozisyon göstergesine (rotary motorlar) pozitif olarak tutturulması için adaptasyon kullanılır ve pozisyonu doğrudan geri bildirim potansiyometresine aktarılır.
Uygulama	Geri bildirim potansiyometre ünitesi, oransa damper kontrolü için sabit geri bildirimli kontrol cihazlarıyla bağlantılı olarak kullanılır. Geri bildirim potansiyometreleri aynı zamanda, damper pozisyonu gösterimi için piyasadan temin edilebilen sistemlerle birlikte veya paralel çalışan motorlar için pozisyonerler olarak da kullanılabilirler.
Basit doğrudan montaj	Geri bildirim potansiyometreleri doğrudan mil kelepçesine (damper motorları) veya pozisyon göstergesine tutturulabilir (rotary motorları). Motor ile anahtarın gövdeleri üzerindeki yarıklar sayesinde tam oturma sağlanır.

Aksesuarlar

Mekanik aksesuarlar	Açıklama	Tip
	Adaptör konum anahtarı ve geri bildirim potansiyometresi için, 20'li paket	Z-SPA

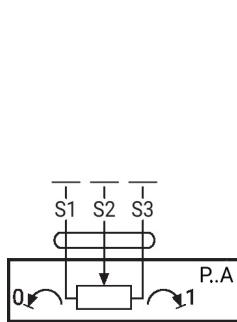
Elektrik bağlantıları

Kablo renkleri:

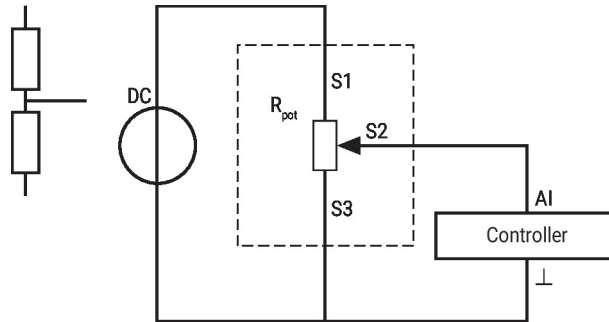
- S1 = mor
- S2 = kırmızı
- S3 = beyaz

Kablo şemaları

Potansiyometre



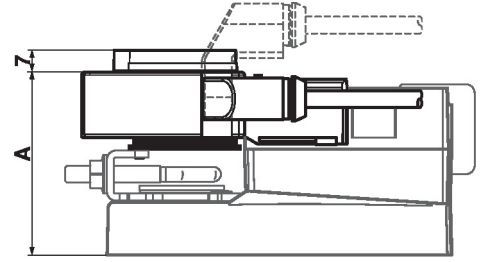
Öneri: voltaj bölücü olarak kablo bağlantısı



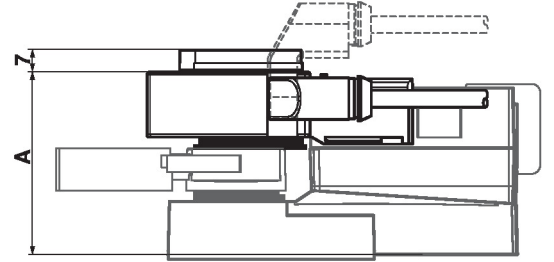
Potansiyometre esas olarak aynı küçük açı aralığında çalıştırılıyorsa, voltaj bölücü olarak kablolanmasını öneririz.

Boyutlar

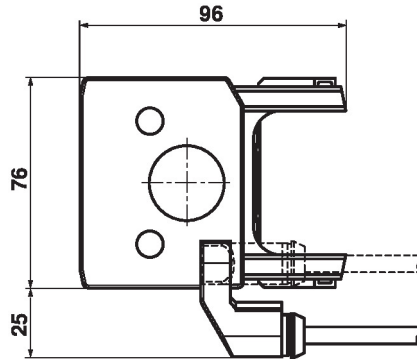
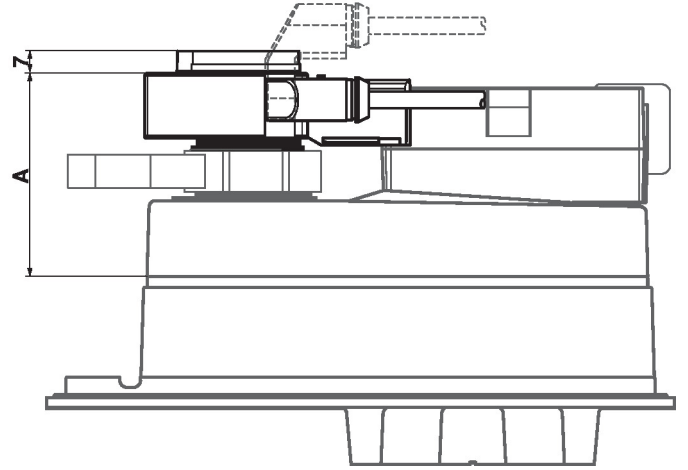
	A		A
TM..A., LM..A..	66	LMQ..A..	80
NM..A..	69	NMQ..A..	83
SM..A..	71	SMQ..A..	89
SMD..A..	71	NKQ..A..	87
GM..A..	78	GK..A..	94



	A		A
TR..A., LR..A..	66	LRQ..A..	80
NR..A..	69	NRQ..A..	83
SR..A..	71	GRK..A..	94
GR..A..	78		



	A
DR..A..	78
DRK..A..	94



Tip
P1000A GR

Ağırlık
0.20 kg