

Glob vana motorları için konum anahtarı, gri

- iki anahtar (SPDT)
- Ayarlanabilir anahtarlama konumu



Teknik veriler

Elektriksel veriler	Konum anahtarı	2 x SPDT, %0...100, ayarlanabilir
	Anahtarlama kapasitesi konum anahtarı	1 mA...3 A (0,5 A endüktif), DC 5 V...AC 250 V / 1 mA...0,5 A (0,2 A endüktif; L/R = 3,4 ms), DC 5 V...DC 110 V
	Bağlantı konum anahtarı	Kablo 1 m, 6 x 0.75 mm ²
Güvenlik verileri	Koruma sınıfı IEC/EN	II, güçlendirilmiş izolasyon
	Koruma sınıfı UL	II, güçlendirilmiş izolasyon
	Koruma derecesi IEC/EN	IP54
	Koruma derecesi NEMA/UL	NEMA 2
	Enclosure	UL Muhafaza Tip 2
	EMC	2014/30/AB'ye uygun CE
	Düşük voltaj direktifi	2014/35/AB'ye uygun CE
	Sertifikalendirme IEC/EN	IEC/EN 60730-1 ve IEC/EN 60730-2-14
	UL Approval	UL 60730-1A, UL 60730-2-14 ve CAN/CSA E60730-1 uyarınca cULus
	Hareket tipi	Tip 1.B
	Nominal impals voltajı, konum anahtarı	4 kV
	Kirliliği derecesi	3
	Ortam nemi	Maks. %95 bağıl nem, yoğuşmasız
Ortam sıcaklığı	0...50°C [32...122°F]	
Belge kategorisi	-40...80°C [-40...176°F]	
Servis/Bakım	bakım gerektirmez	
Ağırlık	Ağırlık	0.23 kg
Muhafaza renkleri	Muhafaza kapağı	gri
	Muhafaza tabanı	gri

Güvenlik notları



- Cihaz, belirtilen uygulama alanı dışında, özellikle uçaklarda ve diğer hava taşıtlarında kullanılmamalıdır.
- Açık hava uygulaması: yalnızca su (deniz), kar, buz, güneş ışığı veya aşındırıcı gazların doğrudan cihazla etkileşime girmediği ve ortam koşullarının herhangi bir anda daima teknik katalogta belirtilen eşik değerlerde kaldığı durumlarda mümkündür.
- Montaj işlemleri yalnızca yetkili uzmanlar tarafından gerçekleştirilebilir. Montaj sırasında geçerli tüm yasal veya kurumsal montaj yönetmeliklerine uyulmalıdır.
- Ürün sadece üretici tarafından açılabilir. Kullanıcı tarafından tamir edilebilecek hiç bir parçası yoktur.
- Kablolar cihazdan sökülmemelidir.
- Cihaz elektrikli ve elektronik bileşenler içermekte olup evsel atık olarak atılmamalıdır. Yerel yönetmeliklere uyulmalıdır.

Ürün özellikleri

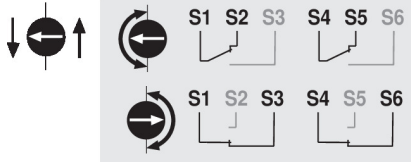
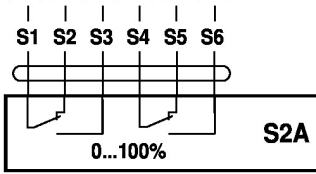
Çalışma modu Bir dişli çark glob vana motorundaki form-fit kavrama ile kenetlenir ve pozisyonu doğrudan mikro anahtar trip kamına aktarır.
Anahtarlama noktaları bir ayarlama kadranıyla istenildiği gibi seçilebilir. Güncel anahtar pozisyonu istenen zamanda okunabilir.

Uygulama S2A-H konum anahtarı pozisyonu bildirmek veya belirli herhangi bir strok pozisyonunda anahtarlama fonksiyonlarını çalıştırmak için kullanılır.

Basit doğrudan montaj Konum anahtarı, doğrudan glob vana motoruna monte edilir.

Elektrik bağlantıları

Kablo şemaları



Kablo renkleri:

S1 = mor

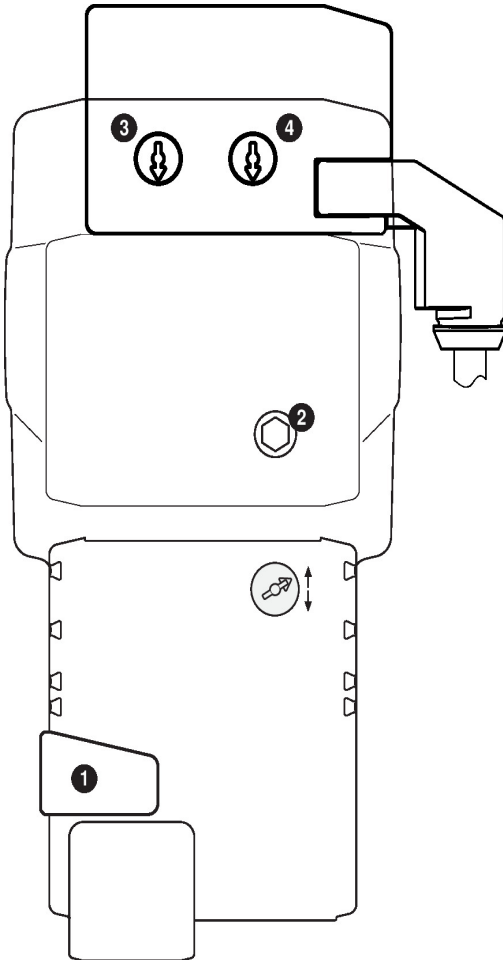
S3 = beyaz

S4 = turuncu

S5 = pembe

S6 = gri

Çalıştırma kontrolleri ve göstergeler



Konum anahtarı ayarları

⚠ Not: Konum anahtarındaki ayarları yalnızca akım kesilmiş haldeyken gerçekleştirin.

Konum anahtarı ayarları için **1** ile **3** arasındaki işlemleri art arda gerçekleştirin.

1 Elle müdahale elemanı düğmesi

Düğmenin basılı (veya sabit) tutulması: Dişli ayrılır.
Elle müdahale mümkündür.

2 Elle müdahale elemanı

Motorun milini elle müdahale elemanı **2** üzerinden konum anahtarının istenen anahtar ayarına getirin.

Saat yönünde:

Motor mili dışarı uzar

Saatın yönünün tersi yönde:

Motor mili geri çekilir

3 Konum anahtarı - 1

Döner düğmeyi ok dikey çizgiye gösterene kadar çevirin.
Mil pozisyonunu elle müdahale elemanı ile hareket ettirin **2** ve aynı anda konum anahtarı döner düğmesinin ok yönüne dikkat edin.
Ok yönü her zaman anahtar pozisyonunu (S1-S2 veya S1-S3) gösterir.
Konum anahtarının aksi yöne geçmesi gerekiyorsa, konum anahtarı döner düğmesini 180° çevirin. Alternatif olarak, anahtar ayarı, konum anahtarının kablosunda bir kısa devre test cihazı ile kontrol edilebilir.
Düğmenin bırakılması (veya ayrılması) **1**.

4 Konum anahtarı - 2

Konum anahtarı 1 ile aynı prosedür (adım **1** ile **3**).

Boyutlar

