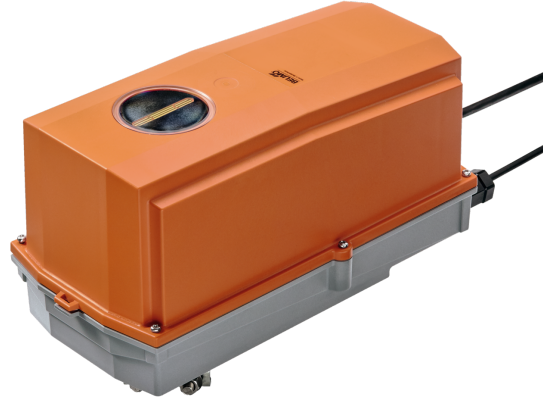


Teknik bina tesisatlarındaki damperlerin ayarlanması için acil durumda kontrol fonksiyonu bulunan rotary motor

- Yaklaşık azami hava damperi boyutu 4 m²
- Motor torku 20 Nm
- Nominal besleme AC 24...240 V / DC 24...125 V
- Kontrol Aç/kapa
- 2 dahili pozisyon anahtarlı
- Açık havada kullanım için kava koşullarına karşı ideal koruma



Resim üründen farklı olabilir

Teknik veriler

Elektriksel veriler	Nominal besleme	AC 24...240 V / DC 24...125 V
	Nominal besleme gerilimi frekansı	50/60 Hz
	Nominal besleme gerilimi aralığı	AC 19.2...264 V / DC 21.6...137.5 V
	Güç tüketimi, çalışırken	7 W
	Güç tüketimi, beklemede	3.5 W
	Güç tüketimi, kablo boyutlandırması	18 VA
	Konum anahtarı	2x SPDT, 1x 10% / 1x 11...100%
	Anahtarlama kapasitesi konum anahtarı	1 mA...3 A (0,5 A endüktif), DC 5 V...AC 250 V
	Bağlantılar besleme / kontrol	Kablo 1 m, 2x 0.75 mm ² , FRNC (halojensiz)
	Bağlantı konum anahtarı	Kablo 1 m, 6x 0.75 mm ² , FRNC (halojensiz)
	Paralel çalışma	Evet (performans verilerini not edin)
	Fonksiyon verileri	Motor torku
Tork acil durumda kontrol fonksiyonu		20 Nm
Hareket yönü acil durumda kontrol fonksiyonu L (saat yönünün tersine)		
Elle müdahale elemanı		Krank kolu ve kilitleme anahtarı ile
Dönme açısı		Maks. 95°
Dönme açısı notu		%33'ten başlayarak %2,5 kademelerle ayarlanabilir (mekanik tahdit aracılığıyla)
Çalışma süresi motor		75 s / 90°
Çalışma süresi acil durumda kontrol fonksiyonu		<20 s @ -20...50°C, <60 s @ -30°C
Ses gücü düzeyi, motor		45 dB(A)
Mekanik arayüz		Üniversal mil kelepçesi 12...26.7 mm
Konum göstergesi		Mekanik, fişli
Çalışma ömrü		Min. 60.000 acil durum pozisyonu
Güvenlik verileri	Koruma sınıfı IEC/EN	II, güçlendirilmiş izolasyon
	Koruma sınıfı UL	II, güçlendirilmiş izolasyon
	Koruma sınıfı konum anahtarı IEC/EN	II, güçlendirilmiş izolasyon
	Koruma derecesi IEC/EN	IP66/67
	Koruma derecesi NEMA/UL	NEMA 4X
	Gövde	UL Enclosure Type 4X
	EMC	2014/30/AB'ye uygun CE
	Düşük voltaj direktifi	2014/35/AB'ye uygun CE
	Sertifikalandırma IEC/EN	IEC/EN 60730-1 ve IEC/EN 60730-2-14
	UL Approval	UL 60730-1A, UL 60730-2-14 ve CAN/CSA E60730-1 uyarınca cULus Motordaki UL işareti üretim sahasına göre değişiklik gösterse de cihaz her durumda UL uyumludur

Teknik veriler

Güvenlik verileri	Hareket tipi	Tip 1.AA.B
	Darbe gerilimi besleme / kontrol	4 kV
	Nominal impals voltajı, konum anahtarı	2.5 kV
	Kirliliği derecesi	4
	Ortam nemi	Maks. %100 bağıl nem
	Ortam sıcaklığı	-30...50°C [-22...122°F]
	Depolama sıcaklığı	-40...80°C [-40...176°F]
	Servis/Bakım	bakım gerektirmez
Ağırlık	Ağırlık	4.5 kg

Güvenlik notları



- Bu cihaz sabit ısıtma, havalandırma ve klima sistemlerinde kullanılmak üzere tasarlanmıştır ve belirtilen uygulama alanı dışında, özellikle uçaklarda ve diğer hava taşıtlarında kullanılmamalıdır.
- Dikkat: Besleme voltajı!
- Montaj işlemleri yalnızca yetkili uzmanlar tarafından gerçekleştirilebilir. Montaj sırasında ilgili tüm yönetmeliklere uyulmalıdır.
- Dağıtım kutuları, asgari olarak muhafaza IP koruma derecesinde olmalıdır!
- Koruyucu muhafazanın kapağı ayarlama ve servis işlemleri için açılabilir. Bunun ardından kapatıldığında muhafaza tam sızdırmaz olmalıdır (bkz. montaj talimatları).
- Ürün sadece üretici tarafından açılabilir. Kullanıcı tarafından tamir edilebilecek hiç bir parçası yoktur.
- Kablolar içeride monte edilmiş cihazdan çıkarılmamalıdır.
- Gereken torku hesaplamak için, damper üreticilerinin yüzey, kesit ve tasarım ve ayrıca montaj durumu ve havalandırma koşullarına ilişkin sağlamış olduğu tüm teknik özelliklere uyulmalıdır.
- Motora entegre edilmiş olan iki anahtar, ya besleme voltajı durumunda ya da güvenlik açısından ekstra düşük voltaj durumunda kullanılacaktır. Besleme voltajı/güvenlik açısından ekstra düşük voltaj kombinasyonu kullanılmamalıdır.
- Cihaz elektrikli ve elektronik bileşenler içermekte olup evsel atık olarak atılmamalıdır. Yerel yönetmeliklere uyulmalıdır.
- Ünite, kimyasal etkilerin (gazlar, sıvılar) mevcut olduğu uygulamalarda veya genel olarak aşındırıcı ortamlarda kullanım için tasarlanmamıştır.
- Motor genel uygulamalarda (örneğin asma tabanlar veya yükseltilmiş zeminler) kullanılamaz.
- Kullanılan malzemeler, laboratuvar testlerinde veya saha denemelerinde simüle edilemeyen dış etkilere (sıcaklık, basınç, inşaatta kullanılan sabitleyiciler, kimyasal maddelerin etkileri, vb.) maruz kalabilir. Şüphenez olması halinde kesinlikle bir test yapmanızı öneririz. Bu bilgiler herhangi bir yasal yükümlülük doğurmamaktadır. Belimo sorumlu tutulmayacak ve herhangi bir garanti vermeyecektir.
- UL (NEMA) Tip 4X uygulamaları için metal kablo kanalları veya eşdeğer özelliklere sahip dişli kablo kanalları kullanılmalıdır.
- Yüksek UV yükü altında, örneğin aşırı gün ışığında kullanıldığında, esnek metal veya eşdeğer kablo kanalları kullanılması önerilir.

Ürün özellikleri

Uygulama alanları	Motor, açık hava uygulamalarında kullanım için özellikle uygundur ve aşağıdaki hava koşullarına karşı korumalıdır: <ul style="list-style-type: none">- UV ışınlar- Yağmur / Kar- Kir / Toz- Nem
-------------------	--

Ürün özellikleri

Çalışma modu	Motor, AC 24...240 V ve DC 24...125V besleme voltajlarını kullanabilen, üniversal bir güç kaynağı modülü ile donatılmıştır. Motor, damperi çalışma pozisyonuna hareket ettirir ve aynı esnada geri dönüş yayını gerer. Besleme gerilimi kesildiğinde damper, yay kuvvetiyle acil durum pozisyonuna geri döndürülür.
Basit doğrudan montaj	Motorun dönmesini önlemeye yönelik bir dönme önleyici mekanizma ile donatılmış üniversal mil kelepçesiyle damper miline basit montaj.
Elle müdahale elemanı	Damper, krank kolu yardımıyla elle çalıştırılabilir ve kilitleme anahtarı yardımıyla istenen pozisyonda sabitlenebilir. Kilidi elle açılabilceği gibi çalışma gerilimi uygulanarak otomatik olarak da açılabilir. Elle müdahale için muhafaza kapağı çıkarılmalıdır.
Ayarlanabilir dönme açısı	Mekanik tahditlerle ayarlanabilir dönme açısı.
Güvenilir mekanizma	Vana motorları mekanik sıkışmalara karşı korumalıdır. Limit anahtarlarına ihtiyaç duymadan sona dayandığında otomatik olarak durur .
Esnek sinyalizasyon	Motorda sabit ayarlı bir konum anahtarı ve bir ayarlanabilir konum anahtarı bulunmaktadır. %10 veya %11...100 arasında bir dönme açısı sinyali verilmesine olanak tanırılır.

Aksesuarlar

Mekanik aksesuarlar	Açıklama	Tip
	Kablo rakoru kablo çapı ø4...10 mm için	Z-KB-PG11

Elektrik bağlantıları


Dikkat: Besleme voltajı!

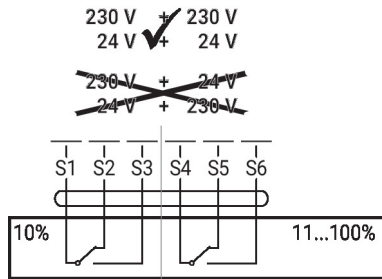
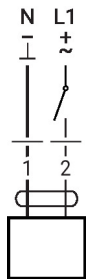
Paralel olarak başka motorlar bağlanabilir. Performans verilerine dikkat edin.

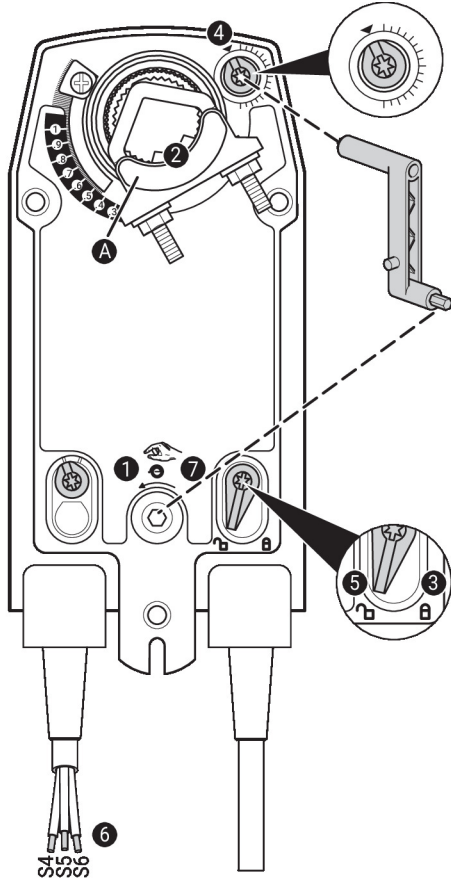
Kablo renkleri:

- 1 = mavi
- 2 = kahverengi
- S1 = mor
- S2 = kırmızı
- S3 = beyaz
- S4 = turuncu
- S5 = pembe
- S6 = gri

AC 24...240 V / DC 24...125 V, aç/kapa

Konum anahtarı



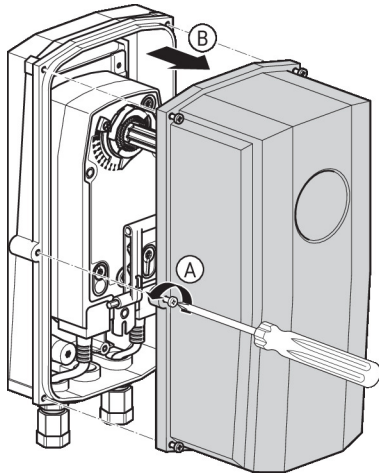


Konum anahtarı ayarları

⚠ Not: Motor üzerindeki ayarları yalnızca akım kesilmiş haldeyken gerçekleştirin.

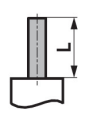
Konum anahtarı ayarları için, **1** ile **7** arasındaki işlemleri art arda gerçekleştirin.

- 1 Elle müdahale elemanı**
Krank kolunu istenen anahtar ayarına ulaşılan kadar çevirin.
- 2 Mil kelepçesi**
Kenar çizgisi **A** motorun istenen anahtar ayarını skala üzerinde gösterir.
- 3 Kilitleme cihazını sabitleyin**
Kilitleme anahtarını "Kilitli asma kilit" sembolüne doğru çevirin.
- 4 Konum anahtarı**
Döner düğmeyi, çentik ok sembolüne işaret edene kadar çevirin.
- 5 Kilitleme cihazının kilidini açın**
Kilitleme cihazını krank koluyla "Kilidi açık asma kilit" sembolüne çevirin veya krank koluyla kilidini açın.
- 6 Kablo**
Kısa devre test cihazını S4 + S5 veya S4 + S6 konumuna bağlayın.
- 7 Elle müdahale elemanı**
Krank kolunu istenen anahtar ayarına ulaşılan kadar çevirin ve kısa devre test cihazının anahtarlama konumunu gösterip göstermediğini kontrol edin.

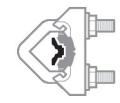







Boyutlar

Mil uzunluęu

	-
	16...105 (ø12...19)
	16...45 (ø19...26.7)

Kelepçe aralıęı

		
	12...22	12...18
		
	22...26.7	12...18

