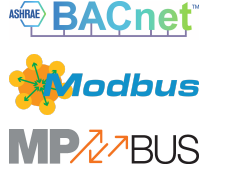


Teknik bina tesisatlarındaki damperlerin ayarlanması için haberleşmeli damper motoru

- Yaklaşık azami hava damperi boyutu 4 m²
- Motor torku 20 Nm
- Nominal besleme AC/DC 24 V
- Kontrol oransal, haberleşmeli, hibrid
- BACnet MS/TP, Modbus RTU, Belimo MP-Bus veya standart kontrol üzerinden iletişim
- Sensör sinyallerinin dönüştürülmesi



Resim üründen farklı olabilir

Teknik veriler

Elektriksel veriler	Nominal besleme	AC/DC 24 V
	Nominal besleme gerilimi frekansı	50/60 Hz
	Nominal besleme gerilimi aralığı	AC 19.2...28.8 V / DC 21.6...28.8 V
	Güç tüketimi, çalışırken	3.5 W
	Güç tüketimi, beklemede	1.4 W
	Güç tüketimi, kablo boyutlandırması	6 VA
	Bağlantılar besleme / kontrol	Kablo 1 m, 6x 0.75 mm ²
Data bus iletişimi	Haberleşmeli kontrol	BACnet MS/TP Modbus RTU (fabrika ayarları) MP-Bus
	Düğüm adedi	BACnet / Modbus bkz. arayüz açıklaması MP-Bus maks. 8
Fonksiyon verileri	Motor torku	20 Nm
	Tork değişkeni	25%, 50%, 75% düşürülmüş
	Çalışma aralığı Y	2...10 V
	Çalışma aralığı Y değişkeni	0.5...10 V
	Pozisyon geri bildirim U	2...10 V
	Geri besleme sinyali U not	Maks. 1 mA
	Pozisyon geri bildirim U değişkeni	Başlangıç noktası 0.5...8 V Bitiş noktası 2...10 V
	Pozisyon hassasiyeti	±5%
	Dönme yönü, motor	anahtar ile seçilebilir 0/1
	Hareket yönü değişkeni	Elektronik olarak çevrilebilir
	Hareket yönü, not	Y = %0: Anahtar ayarı 0 (saatin aksi yönde dönme) / 1 (saat yönünde dönme)
	Elle müdahale elemanı	düğmeli, kilitlenebilir
	Dönme açısı	Maks. 95°
	Dönme açısı notu	ayarlanabilir mekanik tahditler yardımıyla her iki tarafta sınırlandırılabilir
	Çalışma süresi motor	150 s / 90°
	Çalışma süresi motor değişkeni	86...346 s
	Ses gücü düzeyi, motor	45 dB(A)
	Adaptasyon ayar aralığı	elle
	Elle müdahale kontrolü, bus iletişimi üzerinden kontrol edilebilir	MAKS (maksimum pozisyon) = %100 MIN (minimum pozisyon) = %0 ZS (ara pozisyon) = %50
Elle müdahale kontrolü değişken	MAKS = (MIN + %32)...%100 MIN = %0...(MAX - %32) ZS = MIN...MAKS	

Teknik veriler

Fonksiyon verileri	Mekanik arayüz	Universal mil kelepçesi, tersine çevrilebilir 10...20 mm
	Konum göstergesi	Mekanik, fişli
Güvenlik verileri	Koruma sınıfı IEC/EN	III, Güvenlik Ekstra Düşük Voltaj (SELV)
	Güç kaynağı UL	Class 2 Supply
	Koruma derecesi IEC/EN	IP54
	Koruma derecesi NEMA/UL	NEMA 2
	Gövde	UL Enclosure Type 2
	EMC	2014/30/AB'ye uygun CE
	Sertifikalandırma IEC/EN	IEC/EN 60730-1 ve IEC/EN 60730-2-14
	UL Approval	UL 60730-1A, UL 60730-2-14 ve CAN/ CSA E60730-1 uyarınca cULus Motordaki UL işareti üretim sahasına göre değişiklik gösterse de cihaz her durumda UL uyumludur
	Hijyen testi	VDI 6022 Bölüm 1 uyarınca
	Hareket tipi	Tip 1
	Darbe gerilimi besleme / kontrol	0.8 kV
	Kirliliği derecesi	3
	Ortam nemi	Maks. %95 bağıl nem, yoğuşmasız
	Ortam sıcaklığı	-30...50°C [-22...122°F]
Depolama sıcaklığı	-40...80°C [-40...176°F]	
Servis/Bakım	bakım gerektirmez	
Ağırlık	Ağırlık	1.0 kg

Güvenlik notları



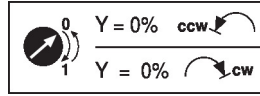
- Bu cihaz sabit ısıtma, havalandırma ve klima sistemlerinde kullanılmak üzere tasarlanmıştır ve belirtilen uygulama alanı dışında, özellikle uçaklarda ve diğer hava taşıtlarında kullanılmamalıdır.
- Açık hava uygulaması: yalnızca su (deniz), kar, buz, güneş ışığı veya aşındırıcı gazların doğrudan cihazla etkileşime girmediği ve ortam koşullarının herhangi bir anda daima teknik katalogta belirtilen eşik değerlerde kaldığı durumlarda mümkündür.
- Montaj işlemleri yalnızca yetkili uzmanlar tarafından gerçekleştirilebilir. Montaj sırasında ilgili tüm yönetmeliklere uyulmalıdır.
- Ürün sadece üretici tarafından açılabilir. Kullanıcı tarafından tamir edilebilecek hiç bir parçası yoktur.
- Kablolar cihazdan sökülmemelidir.
- Gereken torku hesaplamak için, damper üreticilerinin yüzey, kesit ve tasarım ve ayrıca montaj durumu ve havalandırma koşullarına ilişkin sağlamış olduğu tüm teknik özelliklere uyulmalıdır.
- Cihaz elektrikli ve elektronik bileşenler içermekte olup evsel atık olarak atılmamalıdır. Yerel yönetmeliklere uyulmalıdır.

Ürün özellikleri

Çalışma modu	Motor; ACnet MS/TP, Modbus RTU ve MP-Bus için entegre bir arayüzle donatılmıştır. Kontrol sisteminden kontrol sinyalini alır ve geçerli durumu geri gönderir.
Duyar eleman bağlantısı	Sensör için bağlantı seçeneği (pasif, aktif veya kuru kontak ile). Bu sayede analog sensör sinyali kolayca dijitalleştirilip BACnet, Modbus veya MP-Bus bus sistemlerine aktarılabilir.
Yapılandırılabilir ünite	Fabrika ayarları tipik uygulamaların çoğunu kapsar. Belimo Assistant 2 ile tek tek parametreler değiştirilebilir.

Ürün özellikleri

Analog - haberleşmeli kombinasyonu (hibrid mod)	Analog bir kontrol sinyali vasıtasıyla standart kontrol ile, BACnet veya Modbus haberleşmeli pozisyon geri bildirimi için kullanılabilir
Basit doğrudan montaj	Motorun dönmesini önlemeye yönelik bir dönme önleyici mekanizma ile donatılmış üniversal mil kelepçesiyle damper miline basit montaj.
Elle müdahale elemanı	Bir düğmeye basılarak elle kumanda imkanı (düğmeye basıldığı veya düğme kilitli kaldığı sürece dişli serbest kalır).
Ayarlanabilir dönme açısı	Mekanik tahditlerle ayarlanabilir dönme açısı.
Güvenilir mekanizma	Vana motorları mekanik sıkışmalara karşı korumalıdır. Limit anahtarlarına ihtiyaç duymadan sona dayandığında otomatik olarak durur .
Başlangıç konumu	Besleme gerilimi ilk açıldığında, yani devreye alma sırasında motor bir senkronizasyon gerçekleştirir. Senkronizasyon başlangıç pozisyonundadır (%0). Takiben, motor verilen kontrol sinyali oranında damperi açar.



Adaptasyon ve senkronizasyon	<p>Bir adaptasyon, "Adaptasyon" düğmesine basılarak manuel olarak veya Belimo Assistant 2 ile tetiklenebilir. Adaptasyon sırasında her iki mekanik tahdit de algılanır (tüm ayar aralığı).</p> <p>Elle müdahale elemanı düğmesine basıldıktan sonra otomatik senkronizasyon yapılandırılır. Senkronizasyon başlangıç pozisyonundadır (%0).</p> <p>Takiben, motor verilen kontrol sinyali oranında damperi açar.</p> <p>Belimo Assistant 2 kullanılarak bir dizi ayar yapılabilir.</p>
-------------------------------------	---

Aksesuarlar

Araçlar	Açıklama	Tip
	Kablolu ve kablosuz kurulum, yerinde çalıştırma ve sorun giderme için servis aracı	Belimo Assistant 2
	Belimo Assistant Link Bluetooth ve USB'den NFC ve MP-Bus'a çevirici yapılandırılabilir ve haberleşme uyumlu üniteler için	LINK.10
	Bağlantı kablosu 5 m, A: RJ11 6/4 LINK.10, B: Belimo cihazı için 6 pimli servis soketi	ZK1-GEN
	Bağlantı kablosu 5 m, A: RJ11 6/4 LINK.10, B: MP/PP terminal klemensine bağlantı için kablunun boştaki ucu	ZK2-GEN
Elektrikli aksesuarlar	Açıklama	Tip
	Konum anahtarı 1x SPDT ilave	S1A
	Konum anahtarı 2x SPDT ilave	S2A
	Geri bildirim potansiyometresi 140 Ω ilave	P140A
	Geri bildirim potansiyometresi 1 kΩ ilave	P1000A
	Geri bildirim potansiyometresi 10 kΩ ilave	P10000A
Mekanik aksesuarlar	Açıklama	Tip
	Motor kolu standart mil kelepçesi (tersine çevrilebilir) için	AH-20
	Mil uzatma parçası 240 mm ø20 mm ø12...21 mm CrNi damper mili için	AV12-25-I
	Mil uzatma parçası 240 mm ø20 mm ø8...22,7 mm damper mili için	AV8-25
	Mafsals damper krank kolu KH8 için uygun	KG8
	Mafsals damper krank kolu KH8 / KH10 için uygun	KG10A
	Damper krank kolu Yarık genişliği 8,2 mm, kelepçe aralığı ø10...18 mm	KH8
	Mil kelepçesi, tek taraflı, kelepçe aralığı ø8...26 mm, 20'lı paket	K-ENSA
	Mil kelepçesi, tek taraflı, kelepçe aralığı ø12...26 mm, CrNi mili (INOX) için, 20'lı paket	K-ENSA-I
	Mil kelepçesi, tersine çevrilebilir, kelepçe aralığı ø10...20 mm	K-SA
	Dönme önleyici mekanizma 180 mm, 20'lı paket	Z-ARS180
	Dönme önleyici mekanizma 230 mm, 20'lı paket	Z-ARS230
	Kare-kesit 10x10 mm, 20'lı paket	ZF10-NSA
	Kare-kesit 12x12 mm, 20'lı paket	ZF12-NSA
	Kare-kesit 15x15 mm, 20'lı paket	ZF15-NSA

Aksesuarlar

Açıklama

Kare-kesit 16x16 mm, 20'lı paket
Bağlantı işlemi için montaj kiti Düz montaj için
Pozisyon göstergesi, 20'lı paket
Taban plakası uzatması SM..A ve SM../AM../SMD24R arası

Tip

ZF16-NSA
ZG-SMA
Z-PI
Z-SMA

Elektrik bağlantıları



Güvenlik izolasyon trafosundan besleme.

BACnet MS/TP / Modbus RTU kablo bağlantısı ilgili RS-485 yönetmeliklerine uygun şekilde gerçekleştirilmelidir.

Modbus / BACnet: Besleme ve iletişim galvanik olarak izole edilmemiştir. Ünitelerin COM ve toprak bağlantıları birbirine bağlı olmalıdır.

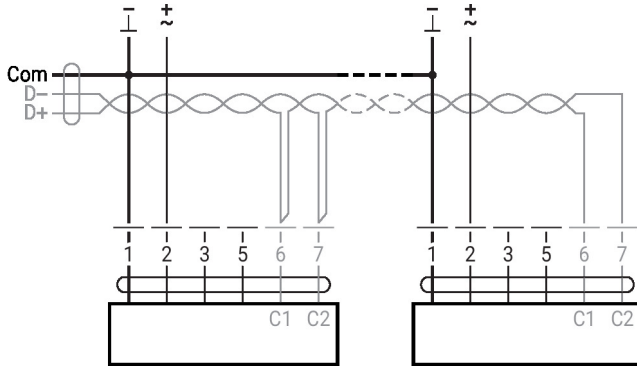
Kablo renkleri:

1 = siyah
2 = kırmızı
3 = beyaz
5 = turuncu
6 = pembe
7 = gri

Fonksiyonlar:

C1 = D- (damar 6)
C2 = D+ (damar 7)

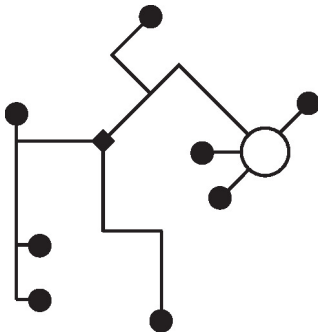
BACnet MS/TP / Modbus RTU



Diğer elektrik tesisatları

Temel değerlere sahip fonksiyonlar (standart mod)

MP-Bus kablo topolojisi

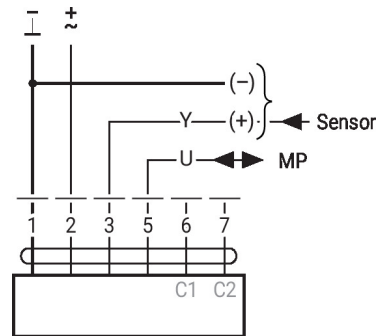


Ağ topolojisinde herhangi bir sınırlama yoktur (yıldız, halka, ağaç ve karma formlara izin verilmektedir).

Aynı 3 damarlı kabloda besleme ve iletişim

- Blendaj ya da bükme gerekli değildir
- Sonlandırma dirençleri gerekmez

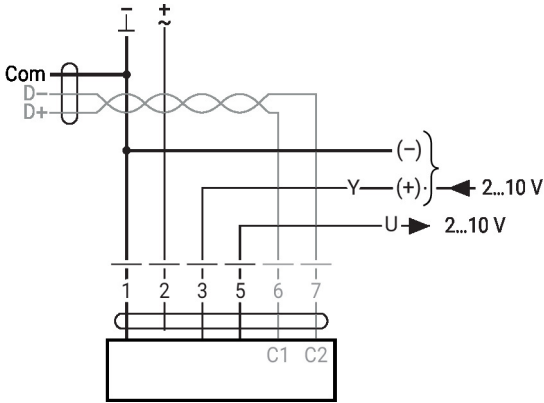
MP-Bus



Diğer elektrik tesisatları

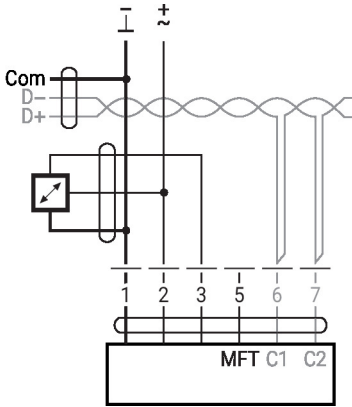
Özel parametrelere sahip fonksiyonlar (yapılandırma gereklidir)

Analog ayar değerli Modbus RTU BACnet MS/TP (hibrit çalışma)



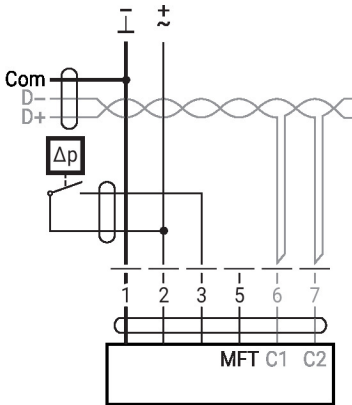
Sensör bağlantısı

Aktif sensörlü bağlantı, örn. 0...10 V @ 0...50°C



Olası giriş voltajı aralığı: 0...10 V
Çözünürlük 30 mV

Kuru kontaklı bağlantı, örn. fark basınç anahtarı

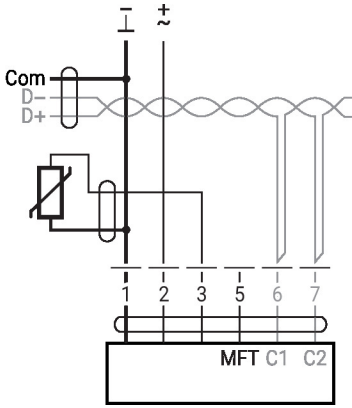


Kuru kontak gereklilikleri: Kuru kontak, 24 V'ta 16 mA akımı doğru bir şekilde anahtarlayabilmelidir. Çalışma aralığının başlangıç noktası, MOD motorda $\geq 0,5$ V olarak yapılandırılmalıdır.

Diğer elektrik tesisatları

Sensör bağlantısı

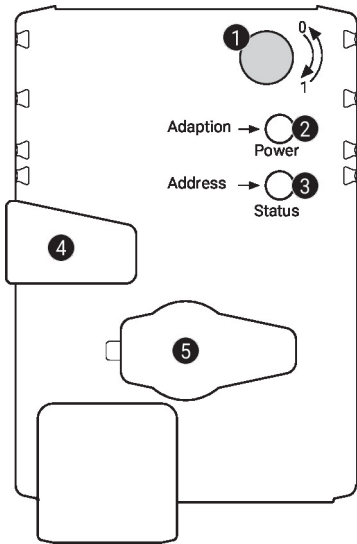
Pasif sensörlü bağlantı, örn. Pt1000, Ni1000, NTC



Ni1000	-28...+98°C	850...1600 Ω ²⁾
PT1000	-35...+155°C	850...1600 Ω ²⁾
NTC	-10...+160°C ¹⁾	200 Ω...60 kΩ ²⁾

1) tipe
2) Çözünürlüğe 1 Ohm bağlı olarak ölçüm değerinin dengelenmesi önerilir

Çalıştırma kontrolleri ve göstergeler



1 Dönme yönü anahtarı

Geçiş: Dönme yönü değişir

2 Düğme ve LED gösterge yeşil

Kapalı: Güç kaynağı yok veya arıza var

Açık: Çalışıyor

Yanıp sönme: Adresleme modunda: Ayarlanan adrese göre yanıp söner (1...16)
Başlarken: Fabrika ayarına sıfırlama (haberleşme)

Düğmeye basılması: Standart modda: Dönme açısı adaptasyonunu tetikler
Adresleme modunda: Ayarlanan adresin onaylanması (1...16)

3 Düğme ve LED gösterge sarı

Kapalı: Standart mod

Açık: Adaptasyon veya senkronizasyon işlemi aktif veya motor adresleme modunda (LED gösterge yeşil yanıp söner)

Titreme: BACnet / Modbus iletişimi aktif

Düğmeye basılması: Çalışma modunda (>3 sn): Adresleme modunu açar ve kapatır
Adresleme modunda: Birkaç kez basılarak adres ayarı yapılır
Başlarken (>5 sn): Fabrika ayarına sıfırlama (haberleşme)

4 Elle müdahale elemanı düğmesi

Düğmeye basılması: Dişli ayrılır, motor durur, elle müdahale mümkündür

Düğmenin bırakılması: Dişli kenetlenir, senkronizasyon başlar, ardından standart mod etkinleşir

5 Servis fişi

Yapılandırma ve servis araçlarını bağlamak için

Güç kaynağı bağlantısını kontrol edin

2 Kapalı ve 3 Açık Güç kaynağında olası kablo bağlantısı hatası

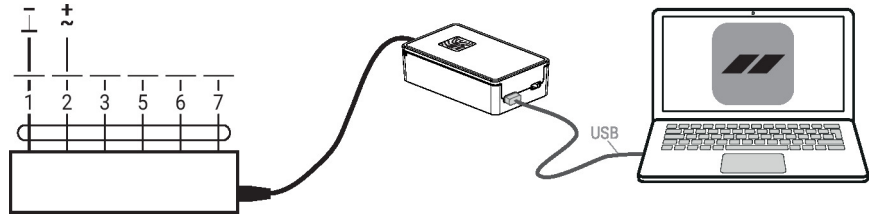
Belimo Assistant 2 kullanılarak ünite parametreleri değiştirilebilir. Belimo Assistant 2 bir cep telefonu, tablet veya PC'de çalışabilir. Mevcut bağlantı seçenekleri, Belimo Assistant 2'nin kurulu olduğu donanıma bağlı olarak değişir.

Belimo Assistant 2 hakkında daha fazla bilgi için Belimo Assistant 2 Hızlı Başvuru Kılavuzuna bakın.



Kablolu bağlantı

Belimo ünitelerine, Belimo Assistant Link, bir PC veya dizüstü bilgisayardaki USB portuna ve ünite üzerindeki servis soketi veya MP-Bus kablosuna bağlanarak erişilebilir.



Hızlı adresleme

1. Yeşil "Güç" LED'i sönene kadar "Adres" düğmesini basılı tutun. Daha önce ayarlanmış adres numarası kadar yeşil "Güç" LED'i yanıp söner.
2. "Adres" düğmesine ilgili sayı kadar (1...16) basarak adresi ayarlayın.
3. Yeşil LED, girilmiş olan adres (1...16) uyarınca yanıp söner. Adres doğru değilse, adım 2 uyarınca sıfırlanabilir.
4. Yeşil "Adaptasyon" düğmesine basarak adres ayarını onaylayın.

Adres 60 saniye içinde onaylanmazsa adres prosedürü sonlandırılacaktır. Başlatılmış olan tüm adres değişiklikleri yok sayılacaktır.

Ortaya çıkan BACnet MS/TP ve Modbus RTU adresi, ayarlı temel adrese kısa adresin eklenmesiyle oluşturulur (örn. 100+7=107).

Boyutlar

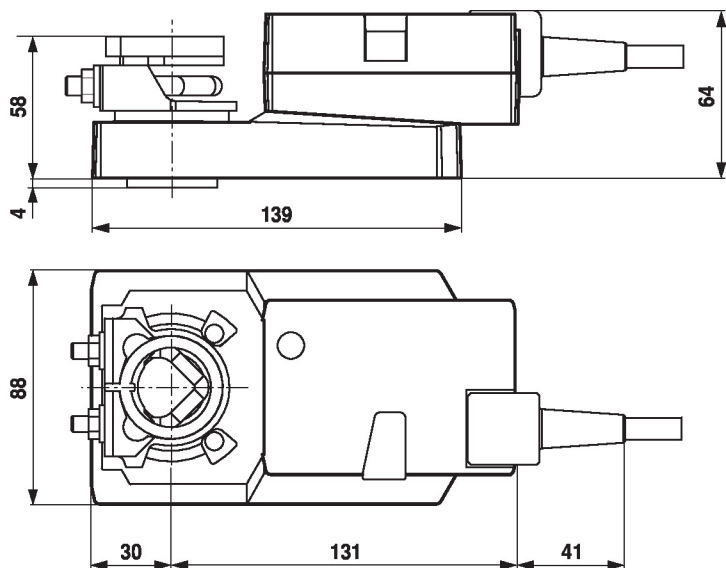
Mil uzunluğu

	Min. 48
	Min. 20 mm [0.75"]

Kelepçe aralığı

	10...20	≥10	≤20
CrNi (INOX)	12...20	≥10	≤20

CrNi'den (INOX) üretilmiş yuvarlak mil kullanıldığında: ø12...20 mm



Diğer dökümanlar

- Araç bağlantıları
- BACnet Arayüz açıklaması
- Modbus Arayüzü açıklaması
- MP iş ortaklarına genel bakış
- MP Sözlüğü
- MP-Bus teknolojisine giriş
- Hızlı Kılavuz – Belimo Assistant 2

Uygulama notları

- Motorların VAV uygulamalarında dijital kontrolü için EP 3163399 patenti dikkate alınmalıdır.