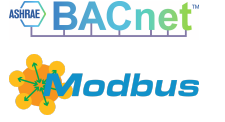
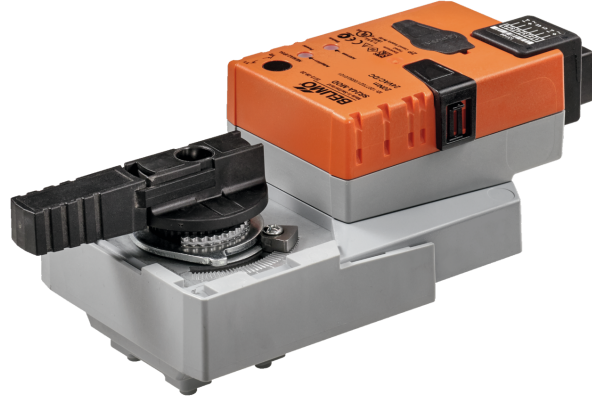


Küresel vanalar için haberleşmeli rotary motor

- Motor torku 20 Nm
- Nominal besleme AC/DC 24 V
- Kontrol haberleşmeli
- BACnet MS/TP veya Modbus RTU üzerinden iletişim



Resim üründen farklı olabilir

Teknik veriler

Elektriksel veriler	Nominal besleme	AC/DC 24 V
	Nominal besleme gerilimi frekansı	50/60 Hz
	Nominal besleme gerilimi aralığı	AC 19.2...28.8 V / DC 21.6...28.8 V
	Güç tüketimi, çalışırken	3.5 W
	Güç tüketimi, beklemede	1.25 W
	Güç tüketimi, kablo boyutlandırması	6 VA
	Bağlantılar besleme / kontrol	Soket bağlantısı RJ12
Data bus iletişimi	Haberleşmeli kontrol	BACnet MS/TP Modbus RTU (fabrika ayarları)
	Düğüm adedi	BACnet / Modbus bkz. arayüz açıklaması
Fonksiyon verileri	Motor torku	20 Nm
	Elle müdahale elemanı	düğmeli, kilitlenebilir
	Çalışma süresi motor	90 s / 90°
	Çalışma süresi motor değişkeni	90...350 s
	Ses gücü düzeyi, motor	45 dB(A)
	Adaptasyon ayar aralığı	elle (ilk çalıştırmada otomatik)
	Adaptasyon ayar aralığı değişkeni	Hareket yok Açıldığında adaptasyon Manuel müdahale düğmesine bastıktan sonra adaptasyon
	Elle müdahale kontrolü, bus iletişimi üzerinden kontrol edilebilir	MAKS (maksimum pozisyon) = %100 MIN (minimum pozisyon) = %0 ZS (ara pozisyon) = %50
	Elle müdahale kontrolü değişken	MAKS = (MIN + %33)...%100 MIN = %0...(MAKS - %33) ZS = MIN...MAKS
	Konum göstergesi	Mekanik, fişli
Güvenlik verileri	Koruma sınıfı IEC/EN	III, Güvenlik Ekstra Düşük Voltaj (SELV)
	Güç kaynağı UL	Class 2 Supply
	Koruma derecesi IEC/EN	IP40 IP54 when using protective cap or protective grommet for RJ12 socket
	Koruma derecesi NEMA/UL	NEMA 1
	Gövde	UL Enclosure Type 1
	EMC	2014/30/AB'ye uygun CE
	Sertifikalandırma IEC/EN	IEC/EN 60730-1 ve IEC/EN 60730-2-14

Teknik veriler

Güvenlik verileri	UL Approval	UL 60730-1A, UL 60730-2-14 ve CAN/CSA E60730-1 uyarınca cULus Motordaki UL işareti üretim sahasına göre değişiklik gösterse de cihaz her durumda UL uyumludur
	Hareket tipi	Tip 1
	Darbe gerilimi besleme / kontrol	0.8 kV
	Kirliliği derecesi	3
	Ortam nemi	Maks. %95 bağıl nem, yoğuşmasız
	Ortam sıcaklığı	-30...50°C [-22...122°F]
	Depolama sıcaklığı	-40...80°C [-40...176°F]
	Servis/Bakım	bakım gerektirmez
Ağırlık	Ağırlık	0.85 kg

Güvenlik notları



- Bu cihaz sabit ısıtma, havalandırma ve klima sistemlerinde kullanmak üzere tasarlanmıştır ve belirtilen uygulama alanı dışında, özellikle uçaklarda ve diğer hava taşıtlarında kullanılmamalıdır.
- Açık hava uygulaması: yalnızca su (deniz), kar, buz, güneş ışığı veya aşındırıcı gazların doğrudan cihazla etkileşime girmediği ve ortam koşullarının herhangi bir anda daima teknik katalogta belirtilen eşik değerlerde kaldığı durumlarda mümkündür.
- Montaj işlemleri yalnızca yetkili uzmanlar tarafından gerçekleştirilebilir. Montaj sırasında ilgili tüm yönetmeliklere uyulmalıdır.
- Dönme yönü değiştirme anahtarı yalnızca yetkili uzmanlar tarafından çalıştırılabilir. Donma koruması olan bir devrede dönme yönü özellikle tersine çevrilmemelidir.
- Ürün sadece üretici tarafından açılabilir. Kullanıcı tarafından tamir edilebilecek hiç bir parçası yoktur.
- Cihaz elektrikli ve elektronik bileşenler içermekte olup evsel atık olarak atılmamalıdır. Yerel yönetmeliklere uyulmalıdır.

Ürün özellikleri

Çalışma modu	Motorda BACnet MS/TP ve Modbus RTU için dahili bir arayüz bulunmaktadır; bu arayüz kontrol sisteminden dijital kontrol sinyalinin alır ve geçerli durumu geri gönderir.
Yapılandırılabilir ünite	Fabrika ayarları tipik uygulamaların çoğunu kapsar. Belimo Assistant 2 ile tek tek parametreler değiştirilebilir.
Basit doğrudan montaj	Yalnızca bir merkezi vidayla küresel vananın üzerine doğrudan montaj. Montaj aracı, takma pozisyonu göstergesi üzerinde yer almaktadır. Küresel vanaya göre montaj yönü, 90°'lik adımlarla belirlenebilir.
Elle müdahale elemanı	Bir düğmeye basılarak elle kumanda imkanı (düğmeye basıldığı veya düğme kilitli kaldığı sürece dişli serbest kalır).
Ayarlanabilir dönme açısı	Mekanik tahditlerle ayarlanabilir dönme açısı.
Güvenilir mekanizma	Vana motorları mekanik sıkışmalara karşı korumalıdır. Limit anahtarlarına ihtiyaç duymadan sona dayandığında otomatik olarak durur .
Başlangıç konumu	Besleme voltajı ilk açıldığında, yani devreye alma sırasında motor bir adaptasyon gerçekleştirir ve bu işlem esnasında çalışma aralığı ve pozisyon geri bildirimini kendilerini mekanik ayar aralığına göre ayarlar. Takiben, motor verilen kontrol sinyali oranında damperi açar. Fabrika ayarı: Y2 (saatin aksi yönde dönüş).

Ürün özellikleri

- Adaptasyon ve senkronizasyon** Bir adaptasyon, "Adaptasyon" düğmesine basılarak manuel olarak veya Belimo Assistant 2 ile tetiklenebilir. Adaptasyon sırasında her iki mekanik tahdit de algılanır (tüm ayar aralığı). Elle müdahale elemanı düğmesine basıldıktan sonra otomatik senkronizasyon yapılandırılır. Senkronizasyon başlangıç pozisyonundadır (%0). Takiben, motor verilen kontrol sinyali oranında damperi açar. Belimo Assistant 2 kullanılarak bir dizi ayar yapılabilir.

Aksesuarlar

Araçlar	Açıklama	Tip
	Kablolu ve kablosuz kurulum, yerinde çalıştırma ve sorun giderme için servis aracı	Belimo Assistant 2
	Belimo Assistant Link Bluetooth ve USB'den NFC ve MP-Bus'a çevirici yapılandırılabilir ve haberleşme uyumlu üniteler için	LINK.10
	Bağlantı kablosu 5 m, A: RJ11 6/4 LINK.10, B: Belimo cihazı için 6 pimli servis soketi	ZK1-GEN
	Bağlantı kablosu 5 m, A: RJ11 6/4 LINK.10, B: MP/PP terminal klemensine bağlantı için kablonun boştaki ucu	ZK2-GEN
Mekanik aksesuarlar	Açıklama	Tip
	RJ bağlantı modülü için grommet, 50'li paket	Z-STRJ.1

Elektrik bağlantıları



Besleme pinlerini her zaman çift halinde takın!

Kabloları yalnızca akım kesilmiş durumda bağlayın ve çıkarın!

BACnet MS/TP / Modbus RTU kablo bağlantısı ilgili RS-485 yönetmeliklerine uygun şekilde gerçekleştirilmelidir.

Modbus / BACnet: Besleme ve iletişim galvanik olarak izole edilmemiştir. Ünitelerin COM ve toprak bağlantıları birbirine bağlı olmalıdır.

Star bağlantı için maksimum kablo uzunluğu <5 m'dir.

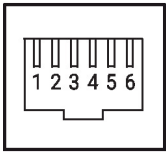
Star kablo bağlantısı için maksimum baud hızı 38'400 Bd.

Fonksiyonlar:

C1 = D- (damar 6)

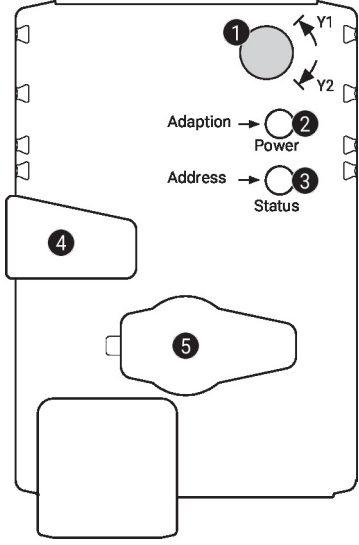
C2 = D+ (damar 7)

RJ12 soket



- 1 AC/DC 24 V
- 2 Com
- 3 D - (A)
- 4 D + (B)
- 5 AC/DC 24 V
- 6 Com

Çalıştırma kontrolleri ve göstergeler



1 Dönme yönü anahtarı

Geçiş: Dönme yönü değişir

2 Düğme ve LED gösterge yeşil

Kapalı: Güç kaynağı yok veya arıza var

Açık: Çalışıyor

Yanıp sönme: Adresleme modunda: Ayarlanan adrese göre yanıp söner (1...16)
Başlarken: Fabrika ayarına sıfırlama (haberleşme)

Düğmeye basılması: Standart modda: Dönme açısı adaptasyonunu tetikler
Adresleme modunda: Ayarlanan adresin onaylanması (1...16)

3 Düğme ve LED gösterge sarı

Kapalı: Standart mod

Açık: Adaptasyon veya senkronizasyon işlemi aktif
veya motor adresleme modunda (LED gösterge yeşil yanıp söner)

Titreme: BACnet / Modbus iletişimi aktif

Düğmeye basılması: Çalışma modunda (>3 sn): Adresleme modunu açar ve kapatır
Adresleme modunda: Birkaç kez basılarak adres ayarı yapılır
Başlarken (>5 sn): Fabrika ayarına sıfırlama (haberleşme)

4 Elle müdahale elemanı düğmesi

Düğmeye basılması: Dişli ayrılır, motor durur, elle müdahale mümkündür

Düğmenin bırakılması: Dişli kenetlenir, standart mod

5 Servis fişi

Yapılandırma ve servis araçlarını bağlamak için

Güç kaynağı bağlantısını kontrol edin

2 Kapalı ve **3** Açık Güç kaynağında olası kablo bağlantısı hatası

Servis

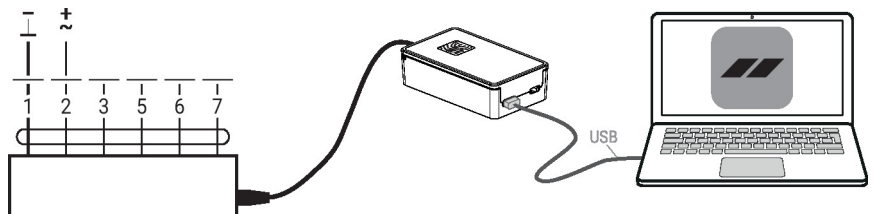
Belimo Assistant 2 kullanılarak ünite parametreleri değiştirilebilir. Belimo Assistant 2 bir cep telefonu, tablet veya PC'de çalışabilir. Mevcut bağlantı seçenekleri, Belimo Assistant 2'nin kurulu olduğu donanıma bağlı olarak değişir.

Belimo Assistant 2 hakkında daha fazla bilgi için Belimo Assistant 2 Hızlı Başvuru Kılavuzuna bakın.



Kablolu bağlantı

Belimo ünitelerine, Belimo Assistant Link, bir PC veya dizüstü bilgisayardaki USB portuna ve üniteye servis soketi veya MP-Bus kablosuna bağlanarak erişilebilir.



Servis

Hızlı adresleme

1. Yeşil "Güç" LED'i sönene kadar "Adres" düğmesini basılı tutun. Daha önce ayarlanmış adres numarası kadar yeşil "Güç" LED'i yanıp söner.

2. "Adres" düğmesine ilgili sayı kadar (1...16) basarak adresi ayarlayın.

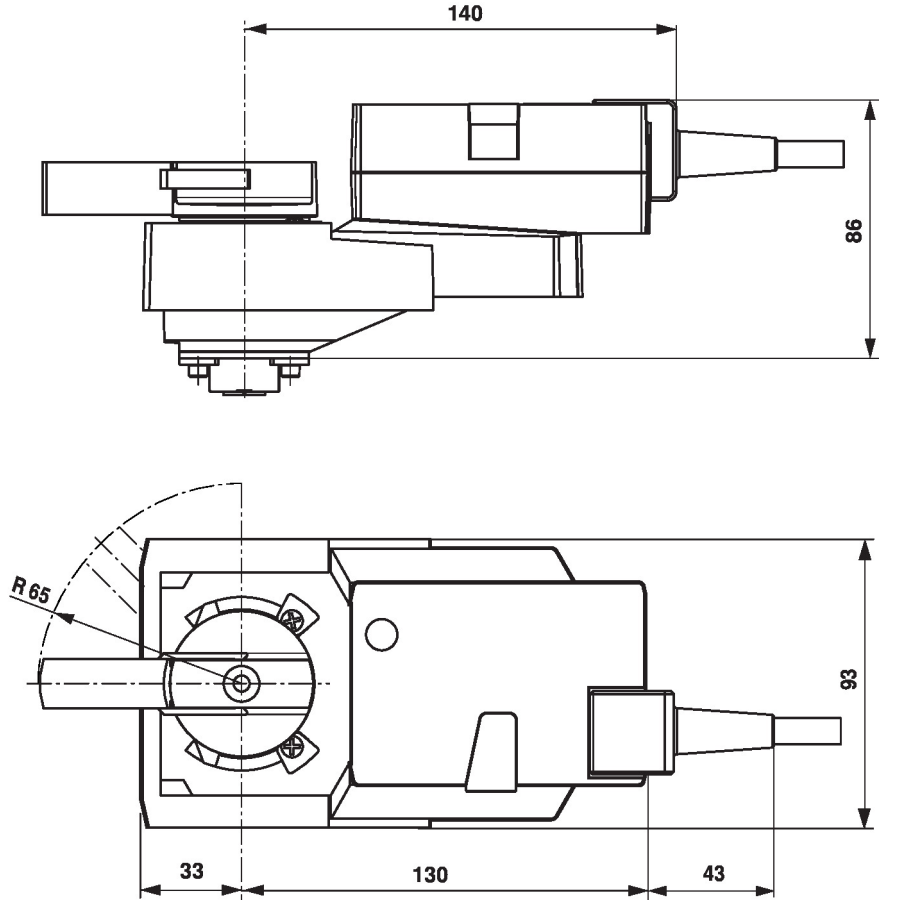
3. Yeşil LED, girilmiş olan adres (1...16) uyarınca yanıp söner. Adres doğru değilse, adım 2 uyarınca sıfırlanabilir.

4. Yeşil "Adaptasyon" düğmesine basarak adres ayarını onaylayın.

Adres 60 saniye içinde onaylanmazsa adres prosedürü sonlandırılacaktır. Başlatılmış olan tüm adres değişiklikleri yok sayılacaktır.

Ortaya çıkan BACnet MS/TP ve Modbus RTU adresi, ayarlı temel adrese kısa adresin eklenmesiyle oluşturulur (örn. 100+7=107).

Boyutlar



Diğer dokümanlar

- Araç bağlantıları
- BACnet Arayüz açıklaması
- Modbus Arayüzü açıklaması
- Su uygulamaları için eksiksiz ürün portföyü
- Küresel vanalar için kataloglar
- Motorlar ve/veya küresel vanalar için montaj talimatları
- Proje planlaması için genel notlar
- Hızlı Kılavuz – Belimo Assistant 2