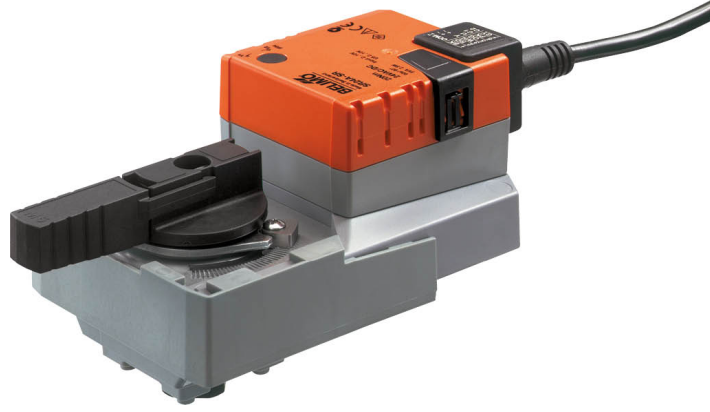


Küresel vanalar için oransal rotary motor

- Motor torku 20 Nm
- Nominal besleme AC/DC 24 V
- Kontrol oransal 0.5...10 V
- Geri besleme sinyali (U) 0.5...10 V



Teknik veriler

Elektriksel veriler	Nominal besleme	AC/DC 24 V
	Nominal besleme gerilimi frekansı	50/60 Hz
	Nominal besleme gerilimi aralığı	AC 19.2...28.8 V / DC 19.2...28.8 V
	Güç tüketimi, çalışırken	2,5 W
	Güç tüketimi, beklemede	0.4 W
	Güç tüketimi, kablo boyutlandırması	5 VA
	Bağlantı, besleme / kontrol	Kablo 1 m, 4x 0.75 mm ²
	Paralel çalışma	Evet (performans verilerini not edin)
Fonksiyon verileri	Motor torku	20 Nm
	Çalışma aralığı Y	0.5...10 V
	Giriş empedansı	100 kΩ
	Pozisyon geri bildirimi U	0.5...10 V
	Geri besleme sinyali U not	Maks. 1 mA
	Pozisyon hassasiyeti	±5%
	Elle müdahale elemanı	düğmeli, kilitlenebilir
	Çalışma süresi motor	90 s / 90°
	Ses gücü düzeyi, motor	45 dB(A)
	Konum göstergesi	Mekanik, fişli
Güvenlik verileri	Koruma sınıfı IEC/EN	III, Güvenlik Ekstra Düşük Voltaj (SELV)
	Güç kaynağı UL	Class 2 Supply
	Koruma derecesi IEC/EN	IP54
	Koruma derecesi NEMA/UL	NEMA 2
	Enclosure	UL Muhafaza Tip 2
	EMC	2014/30/AB'ye uygun CE
	Sertifikalandırma IEC/EN	IEC/EN 60730-1 ve IEC/EN 60730-2-14
	UL Approval	UL 60730-1A, UL 60730-2-14 ve CAN/CSA E60730-1 uyarınca cULus Motordaki UL işareti üretim sahasına göre değişiklik gösterse de cihaz her durumda UL uyumludur
	Hareket tipi	Tip 1
	Darbe gerilimi besleme / kontrol	0.8 kV
	Kirliliği derecesi	3
	Ortam nemi	Maks. %95 bağıl nem, yoğuşmasız
	Ortam sıcaklığı	-30...50°C [-22...122°F]
	Belge kategorisi	-40...80°C [-40...176°F]

Teknik veriler

Güvenlik verileri	Servis/Bakım	bakım gerektirmez
Ağırlık	Ağırlık	0.92 kg

Güvenlik notları



- Bu cihaz sabit ısıtma, havalandırma ve klima sistemlerinde kullanılmak üzere tasarlanmıştır ve belirtilen uygulama alanı dışında, özellikle uçaklarda ve diğer hava taşıtlarında kullanılmamalıdır.
- Açık hava uygulaması: yalnızca su (deniz), kar, buz, güneş ışığı veya aşındırıcı gazların doğrudan cihazla etkileşime girmediği ve ortam koşullarının herhangi bir anda daima teknik katalogta belirtilen eşik değerlerde kaldığı durumlarda mümkündür.
- Montaj işlemleri yalnızca yetkili uzmanlar tarafından gerçekleştirilebilir. Montaj sırasında ilgili tüm yönetmeliklere uyulmalıdır.
- Dönme yönü değiştirme anahtarı yalnızca yetkili uzmanlar tarafından çalıştırılabilir. Donma koruması olan bir devrede dönme yönü özellikle tersine çevrilmemelidir.
- Ürün sadece üretici tarafından açılabilir. Kullanıcı tarafından tamir edilebilecek hiç bir parçası yoktur.
- Kablolar cihazdan sökülmemelidir.
- Cihaz elektrikli ve elektronik bileşenler içermekte olup evsel atık olarak atılmamalıdır. Yerel yönetmeliklere uyulmalıdır.

Ürün özellikleri

Çalışma modu	Motora 0...10 V düzeyinde standart bir oransal sinyal bağlanır ve motor, kontrol sinyali tarafından belirlenen pozisyona ulaşılmasını sağlayacak şekilde hareket eder. U ölçüm gerilimi, %0,5...100 aralığındaki vana pozisyonunun elektrikli olarak görüntülenmesini sağlar ve diğer motorlar için kontrol sinyali olarak işlev görür.
Basit doğrudan montaj	Yalnızca bir merkezi vidayla küresel vananın üzerine doğrudan montaj. Gerekli alyen anahtarı pozisyon göstergesi üzerinde temin edilmiştir. Küresel vanaya göre montaj yönü, 90°'lik adımlarla belirlenebilir.
Elle müdahale elemanı	Bir düğmeye basılarak elle kumanda imkanı (düğmeye basıldığı veya düğme kilitli kaldığı sürece dışı serbest kalır).
Ayarlanabilir dönme açısı	Mekanik tahditlerle ayarlanabilir dönme açısı.
Güvenilir mekanizma	Vana motorları mekanik sıkışmalara karşı korumalıdır. Limit anahtarlarına ihtiyaç duymadan sona dayandığında otomatik olarak durur .

Aksesuarlar

Elektrikli aksesuarlar	Açıklama	Tip
	Konum anahtarı 1x SPDT ilave	S1A
	Konum anahtarı 2x SPDT ilave	S2A
	Geri bildirim potansiyometresi 140 Ω ilave	P140A
	Geri bildirim potansiyometresi 200 Ω ilave	P200A
	Geri bildirim potansiyometresi 500 Ω ilave	P500A
	Geri bildirim potansiyometresi 1 kΩ ilave	P1000A
	Geri bildirim potansiyometresi 2.8 kΩ ilave	P2800A
	Geri bildirim potansiyometresi 5 kΩ ilave	P5000A
	Geri bildirim potansiyometresi 10 kΩ ilave	P10000A

Elektrik bağlantıları



Güvenlik izolasyon trafosundan besleme.

Paralel olarak başka motorlar bağlanabilir. Performans verilerine dikkat edin.

Dönme yönü anahtarı kapakla örtülüdür. Fabrika ayarı: Dönme yönü Y2.

Kablo renkleri:

1 = siyah

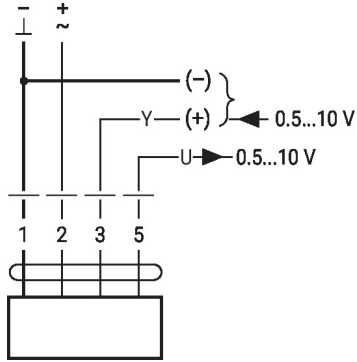
2 = kırmızı

3 = beyaz

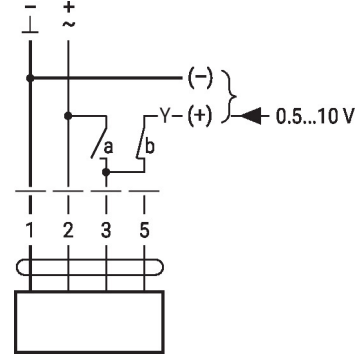
5 = turuncu

Kablo şemaları

AC/DC 24 V, oransal

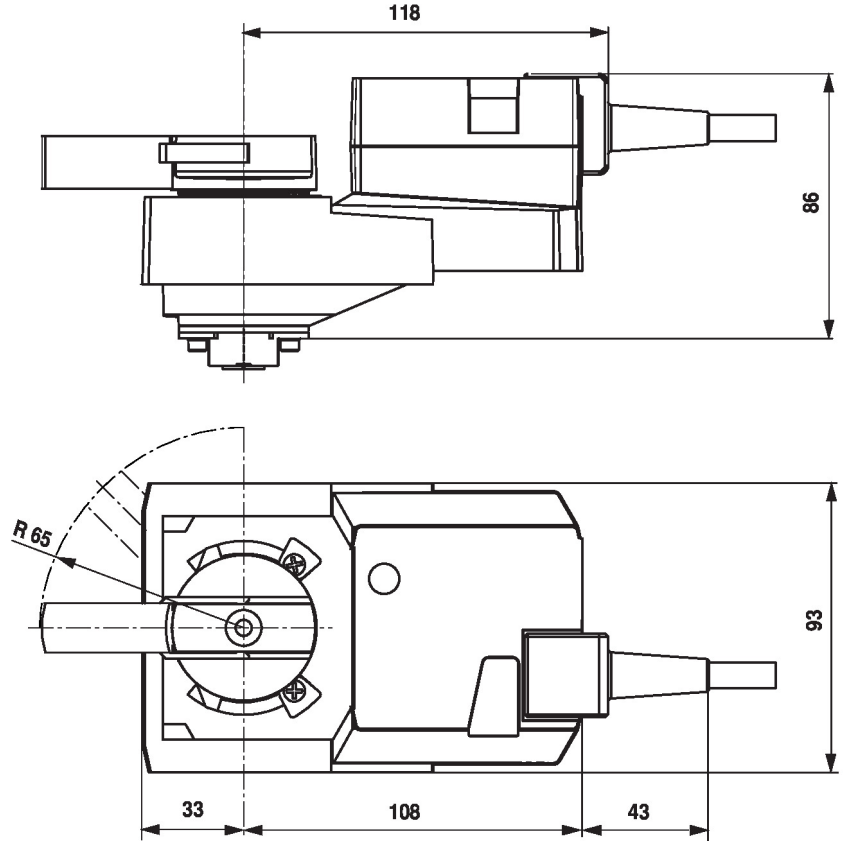


Dışardan müdahale (donma koruma devresi)



1	2	3 (a)	3 (b)		
					A - AB = 100%
					A - AB = 0%
			0.5 V		A - AB = 0%
			10 V		A - AB = 100%

Boyutlar



Diğer dökümanlar

- Su uygulamaları için eksiksiz ürün portföyü
- Küresel vanalar için kataloglar
- Motorlar ve/veya küresel vanalar için montaj talimatları
- Proje planlaması için genel notlar