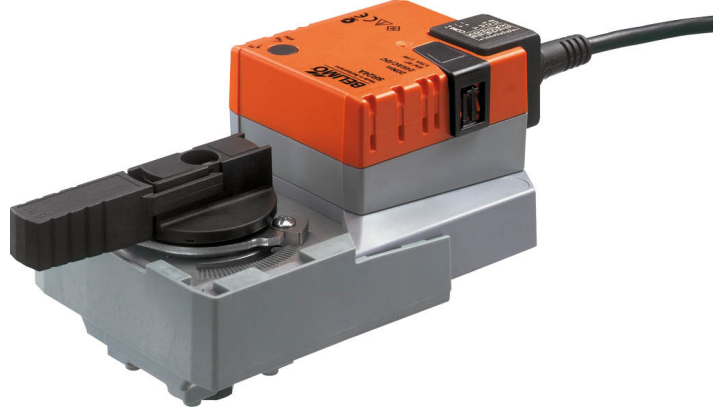


## Küresel vanalar için rotary motor

- Motor torku 20 Nm
- Nominal besleme AC/DC 24 V
- Kontrol Aç/kapa, Yüzer kontrol



## Teknik veriler

Elektriksel veriler	Nominal besleme	AC/DC 24 V
	Nominal besleme gerilimi frekansı	50/60 Hz
	Nominal besleme gerilimi aralığı	AC 19.2...28.8 V / DC 19.2...28.8 V
	Güç tüketimi, çalışırken	2,5 W
	Güç tüketimi, beklemede	0.2 W
	Güç tüketimi, kablo boyutlandırması	5,5 VA
	Bağlantı, besleme / kontrol	Kablo 1 m, 3x 0.75 mm <sup>2</sup>
	Paralel çalışma	Evet (performans verilerini not edin)
Fonksiyon verileri	Motor torku	20 Nm
	Elle müdahale elemanı	düğmeli, kilitlenebilir
	Çalışma süresi motor	90 s / 90°
	Ses gücü düzeyi, motor	45 dB(A)
	Konum göstergesi	Mekanik, fişli
Güvenlik verileri	Koruma sınıfı IEC/EN	III, Güvenlik Ekstra Düşük Voltaj (SELV)
	Güç kaynağı UL	Class 2 Supply
	Koruma derecesi IEC/EN	IP54
	Koruma derecesi NEMA/UL	NEMA 2
	Enclosure	UL Muhafaza Tip 2
	EMC	2014/30/AB'ye uygun CE
	Sertifikalandırma IEC/EN	IEC/EN 60730-1 ve IEC/EN 60730-2-14
	UL Approval	UL 60730-1A, UL 60730-2-14 ve CAN/CSA E60730-1 uyarınca cULus Motordaki UL işareti üretim sahasına göre değişiklik gösterse de cihaz her durumda UL uyumludur
	Hareket tipi	Tip 1
	Darbe gerilimi besleme / kontrol	0.8 kV
	Kirliliği derecesi	3
	Ortam nemi	Maks. %95 bağıl nem, yoğuşmasız
	Ortam sıcaklığı	-30...50°C [-22...122°F]
	Belge kategorisi	-40...80°C [-40...176°F]
Servis/Bakım	bakım gerektirmez	
Ağırlık	Ağırlık	0.98 kg

## Güvenlik notları



- Bu cihaz sabit ısıtma, havalandırma ve klima sistemlerinde kullanmak üzere tasarlanmıştır ve belirtilen uygulama alanı dışında, özellikle uçaklarda ve diğer hava taşıtlarında kullanılmamalıdır.
- Açık hava uygulaması: yalnızca su (deniz), kar, buz, güneş ışığı veya aşındırıcı gazların doğrudan cihazla etkileşime girmediği ve ortam koşullarının herhangi bir anda daima teknik katalogta belirtilen eşik değerlerde kaldığı durumlarda mümkündür.
- Montaj işlemleri yalnızca yetkili uzmanlar tarafından gerçekleştirilebilir. Montaj sırasında ilgili tüm yönetmeliklere uyulmalıdır.
- Dönme yönü değiştirme anahtarı yalnızca yetkili uzmanlar tarafından çalıştırılabilir. Donma koruması olan bir devrede dönme yönü özellikle tersine çevrilmemelidir.
- Ürün sadece üretici tarafından açılabilir. Kullanıcı tarafından tamir edilebilecek hiç bir parçası yoktur.
- Kablolar cihazdan sökülmemelidir.
- Cihaz elektrikli ve elektronik bileşenler içermekte olup evsel atık olarak atılmamalıdır. Yerel yönetmeliklere uyulmalıdır.

## Ürün özellikleri

<b>Basit doğrudan montaj</b>	Yalnızca bir merkezi vidayla küresel vananın üzerine doğrudan montaj. Gerekli alyen anahtarı pozisyon göstergesi üzerinde temin edilmiştir. Küresel vanaya göre montaj yönü, 90°'lik adımlarla belirlenebilir.
<b>Elle müdahale elemanı</b>	Bir düğmeye basılarak elle kumanda imkanı (düğmeye basıldığı veya düğme kilitli kaldığı sürece dişli serbest kalır).
<b>Ayarlanabilir dönme açısı</b>	Mekanik tahditlerle ayarlanabilir dönme açısı.
<b>Güvenilir mekanizma</b>	Vana motorları mekanik sıkışmalara karşı korumalıdır. Limit anahtarlarına ihtiyaç duymadan sona dayandığında otomatik olarak durur .

## Aksesuarlar

Elektrikli aksesuarlar	Açıklama	Tip
	Konum anahtarı 1x SPDT ilave	S1A
	Konum anahtarı 2x SPDT ilave	S2A
	Geri bildirim potansiyometresi 140 $\Omega$ ilave	P140A
	Geri bildirim potansiyometresi 1 k $\Omega$ ilave	P1000A
	Geri bildirim potansiyometresi 10 k $\Omega$ ilave	P10000A

## Elektrik bağlantıları



**Güvenlik izolasyon trafosundan besleme.**  
**Paralel olarak başka motorlar bağlanabilir. Performans verilerine dikkat edin.**  
**Dönme yönü anahtarı kapakla örtülüdür. Fabrika ayarı: Dönme yönü Y2.**

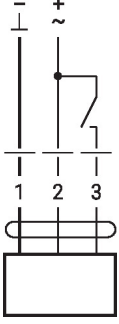
## Kablo renkleri:

- 1 = siyah
- 2 = kırmızı
- 3 = beyaz

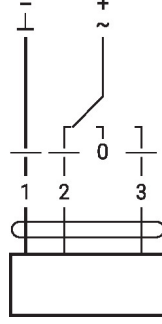
**Elektrik bağlantıları**

**Kablo şemaları**

AC/DC 24 V, aç/kapa

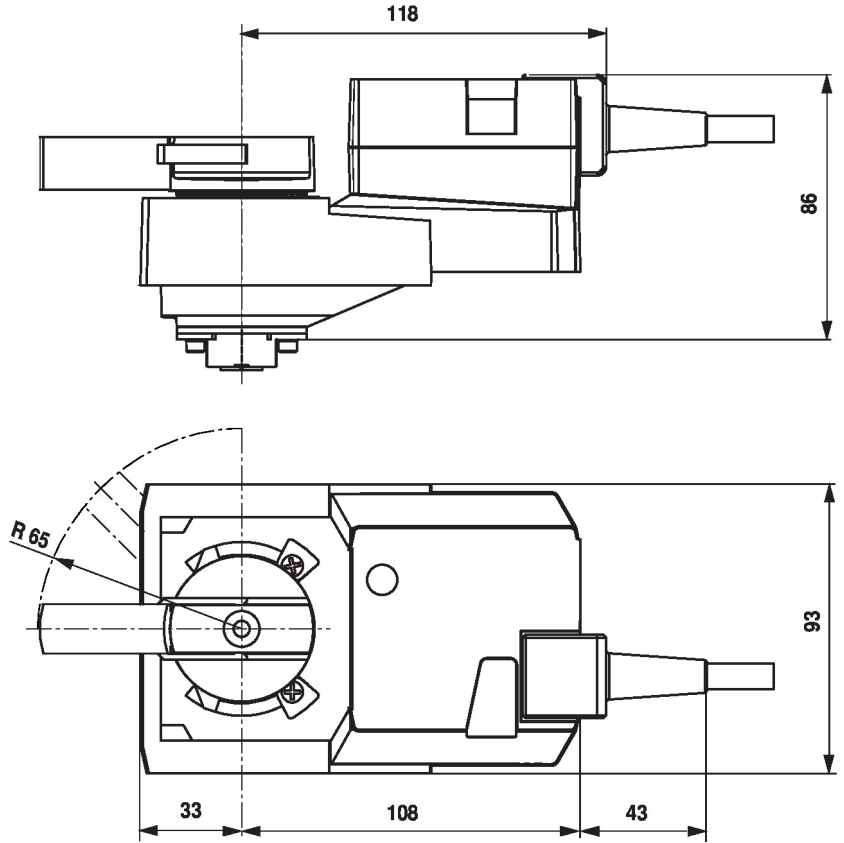


AC/DC 24 V, yüzer kontrol



1	2	3	
			A - AB = 100%
			stop
			A - AB = 100%

**Boyutlar**



**Diğer dokümanlar**

- Su uygulamaları için eksiksiz ürün portföyü
- Küresel vanalar için kataloglar
- Motorlar ve/veya küresel vanalar için montaj talimatları
- Proje planlaması için genel notlar