

Küresel vanalar ve kelebek vanalar için acil durumda kontrol fonksiyonu bulunan rotary motor

- Motor torku 20 Nm
- Nominal besleme AC/DC 24 V
- Kontrol Aç/kapa
- Akım gelmiyor kapalı (NK)
- 2 dahili pozisyon anahtarlı



### Teknik veriler

<b>Elektriksel veriler</b>	Nominal besleme	AC/DC 24 V
	Nominal besleme gerilimi frekansı	50/60 Hz
	Nominal besleme gerilimi aralığı	AC 19.2...28.8 V / DC 21.6...28.8 V
	Güç tüketimi, çalışırken	5 W
	Güç tüketimi, beklemede	2.5 W
	Güç tüketimi, kablo boyutlandırması	7,5 VA
	Konum anahtarı	2x SPDT, 1x 10% / 1x 11...100%
	Anahtarlama kapasitesi konum anahtarı	1 mA...3 A (0,5 A endüktif), DC 5 V...AC 250 V
	Bağlantı, besleme / kontrol	Kablo 1 m, 2x 0.75 mm <sup>2</sup>
	Bağlantı pozisyon anahtarı	Kablo 1 m, 6x 0.75 mm <sup>2</sup>
Paralel çalışma	Evet (performans verilerini not edin)	
<b>Fonksiyon verileri</b>	Motor torku	20 Nm
	Tork acil durumda kontrol fonksiyonu	20 Nm
	Hareket yönü acil durumda kontrol fonksiyonu	Akım gelmiyorken NK, vana kapalı (A - AB = %0)
	Hareket yönü, not	L-kesitli vanalar için (A - AB = %100)
	Elle müdahale elemanı	Krank kolu ve kilitleme anahtarı ile
	Çalışma süresi motor	75 s / 90°
	Çalışma süresi acil durumda kontrol fonksiyonu	<20 s @ -20...50°C / <60 s @ -30°C
	Ses gücü düzeyi, motor	45 dB(A)
	Konum göstergesi	Mekanik
	Çalışma ömrü	Min. 60.000 acil durum pozisyonu
<b>Güvenlik verileri</b>	Koruma sınıfı IEC/EN	III, Güvenlik Ekstra Düşük Voltaj (SELV)
	Güç kaynağı UL	Class 2 Supply
	Koruma sınıfı konum anahtarı IEC/EN	II, güçlendirilmiş izolasyon
	Koruma derecesi IEC/EN	IP54
	Koruma derecesi NEMA/UL	NEMA 2
	Enclosure	UL Muhafaza Tip 2
	EMC	2014/30/AB'ye uygun CE
	Düşük voltaj direktifi	2014/35/AB'ye uygun CE
	Sertifikalandırma IEC/EN	IEC/EN 60730-1 ve IEC/EN 60730-2-14

## Teknik veriler

<b>Güvenlik verileri</b>	UL Approval	UL 60730-1A, UL 60730-2-14 ve CAN/CSA E60730-1 uyarınca cULus Motordaki UL işareti üretim sahasına göre değişiklik gösterse de cihaz her durumda UL uyumludur
	Hareket tipi	Tip 1.AA.B
	Darbe gerilimi besleme / kontrol	0.8 kV
	Nominal impals voltajı, konum anahtarı	2.5 kV
	Kirliliği derecesi	3
	Ortam nemi	Maks. %95 bağıl nem, yoğuşmasız
	Ortam sıcaklığı	-30...50°C [-22...122°F]
	Depolama sıcaklığı	-40...80°C [-40...176°F]
	Servis/Bakım	bakım gerektirmez
<b>Mekanik veriler</b>	Bağlantı flanşı	F05
<b>Ağırlık</b>	Ağırlık	2.4 kg

## Güvenlik notları



- Bu cihaz sabit ısıtma, havalandırma ve klima sistemlerinde kullanılmak üzere tasarlanmıştır ve belirtilen uygulama alanı dışında, özellikle uçaklarda ve diğer hava taşıtlarında kullanılmamalıdır.
- Açık hava uygulaması: yalnızca su (deniz), kar, buz, güneş ışığı veya aşındırıcı gazların doğrudan cihazla etkileşime girmediği ve ortam koşullarının herhangi bir anda daima teknik katalogta belirtilen eşik değerlerde kaldığı durumlarda mümkündür.
- Montaj işlemleri yalnızca yetkili uzmanlar tarafından gerçekleştirilebilir. Montaj sırasında ilgili tüm yönetmeliklere uyulmalıdır.
- Ürün sadece üretici tarafından açılabilir. Kullanıcı tarafından tamir edilebilecek hiç bir parçası yoktur.
- Kablolar cihazdan sökülmemelidir.
- Cihaz elektrikli ve elektronik bileşenler içermekte olup evsel atık olarak atılmamalıdır. Yerel yönetmeliklere uyulmalıdır.
- Motora entegre edilmiş olan iki anahtar, ya güç kaynağı gerilimi durumunda ya da güvenlik amaçlı ekstra düşük gerilim durumunda kullanılacaktır. Güç kaynağı gerilimi/güvenlik amaçlı ekstra düşük gerilim kombinasyonu kullanılmamalıdır.

## Ürün özellikleri

<b>Çalışma modu</b>	Motor, vanayı çalışma pozisyonuna hareket ettirir ve aynı esnada geri dönüş yayını gerer. Besleme gerilimi kesildiğinde vana, yay kuvvetiyle acil durum pozisyonuna geri döndürülür.
<b>Basit doğrudan montaj</b>	Montaj flanşı ile rotary vana veya kelebek vana üzerine basit doğrudan montaj. Bağlantı elemanına göre montaj yönü, 90°'lik adımlarla belirlenebilir.
<b>Elle müdahale elemanı</b>	Vana, krank kolu yardımıyla elle çalıştırılabilir ve kilitleme anahtarı yardımıyla istenen pozisyonda sabitlenebilir. Kilidi elle açılacağı gibi çalışma gerilimi uygulanarak otomatik olarak da açılabilir.
<b>Ayarlanabilir dönme açısı</b>	Mekanik tahditlerle ayarlanabilir dönme açısı.
<b>Güvenilir mekanizma</b>	Vana motorları mekanik sıkışmalara karşı korumalıdır. Limit anahtarlarına ihtiyaç duymadan sona dayandığında otomatik olarak durur .
<b>Esnek sinyalizasyon</b>	Motorda sabit ayarlı bir konum anahtarı ve bir ayarlanabilir konum anahtarı bulunmaktadır. %10 veya %11...100 arasında bir dönme açısı sinyali verilmesine olanak tanır.

**Elektrik bağlantıları**



Güvenlik izolasyon trafosundan besleme.

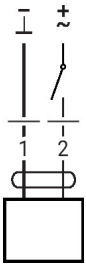
Paralel olarak başka motorlar bağlanabilir. Performans verilerine dikkat edin.

**Kablo renkleri:**

- 1 = siyah
- 2 = kırmızı
- S1 = mor
- S2 = kırmızı
- S3 = beyaz
- S4 = turuncu
- S5 = pembe
- S6 = gri

**Kablo şemaları**

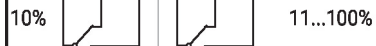
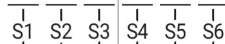
AC/DC 24 V, aç/kapa



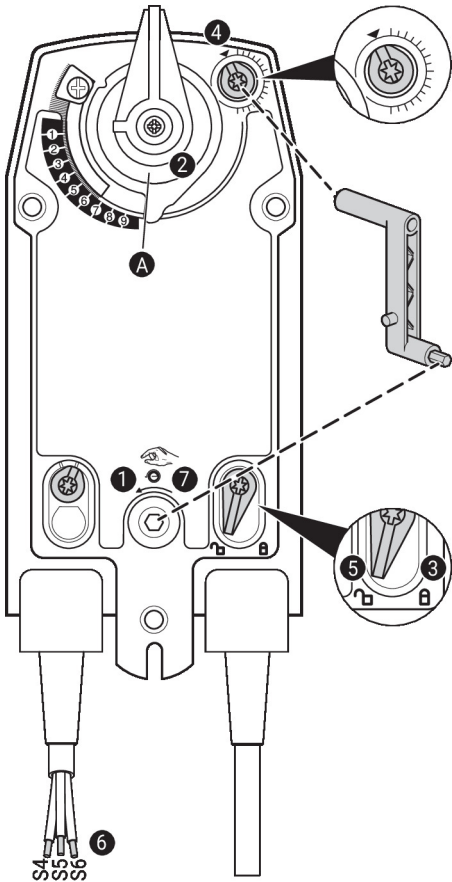
Konum anahtarı

230 V ✓ 230 V  
24 V ✓ 24 V

~~230 V + 24 V~~  
~~24 V + 230 V~~



**Çalıştırma kontrolleri ve göstergeler**



**Konum anahtarı ayarları**

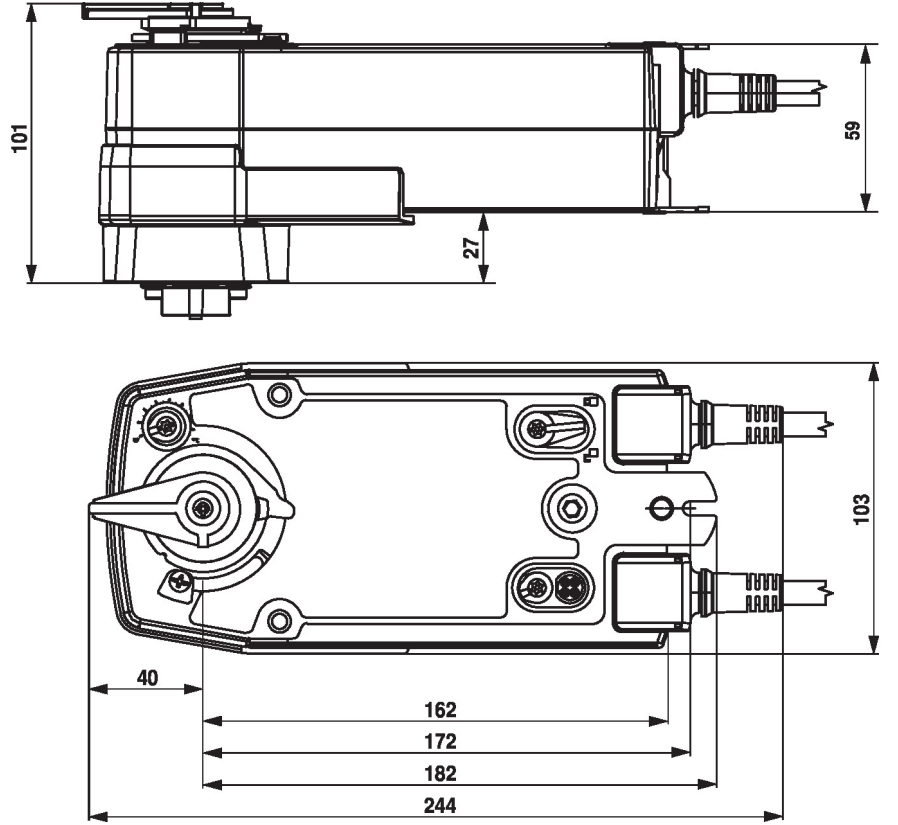


**Not:** Motor üzerindeki ayarları yalnızca akım kesilmiş haldeyken gerçekleştirin.

Konum anahtarı ayarları için, **1** ila **7** arasındaki işlemleri art arda gerçekleştirin.

- 1 Elle müdahale elemanı**  
Krank kolunu istenen anahtar ayarına ulaşılan kadar çevirin.
- 2 Mil kelepçesi**  
Kenar çizgisi **A** motorun istenen anahtar ayarını skala üzerinde gösterir.
- 3 Kilitleme cihazını sabitleyin**  
Kilitleme anahtarını "Kilitli asma kilit" sembolüne doğru çevirin.
- 4 Konum anahtarı**  
Döner düğmeyi, çentik ok sembolüne işaret edene kadar çevirin.
- 5 Kilitleme cihazının kilidini açın**  
Kilitleme cihazını krank koluyla "Kilidi açık asma kilit" sembolüne çevirin veya krank koluyla kilidini açın.
- 6 Kablo**  
Kısa devre test cihazını S4 + S5 veya S4 + S6 konumuna bağlayın.
- 7 Elle müdahale elemanı**  
Krank kolunu istenen anahtar ayarına ulaşılan kadar çevirin ve kısa devre test cihazının anahtarlama konumunu gösterip göstermediğini kontrol edin.

## Boyutlar



## Diğer dökümanlar

- Su uygulamaları için eksiksiz ürün portföyü
- Rotary vanalar ve kelebek vanalar için kataloglar
- Motorlar ve/veya rotary vanalar ve kelebek vanalar için montaj talimatları
- Proje planlaması için genel notlar