

Küresel vanalar ve kelebek vanalar için acil durumda kontrol fonksiyonu bulunan oransal rotary motor

- Motor torku 20 Nm
- Nominal besleme AC/DC 24 V
- Kontrol oransal 0.5...10 V
- Geri besleme sinyali (U) 0.5...10 V
- Akım gelmiyor kapalı (NK)



Teknik veriler

| | | |
|---------------------|--|--|
| Elektriksel veriler | Nominal besleme | AC/DC 24 V |
| | Nominal besleme gerilimi frekansı | 50/60 Hz |
| | Nominal besleme gerilimi aralığı | AC 19.2...28.8 V / DC 21.6...28.8 V |
| | Güç tüketimi, çalışırken | 5,5 W |
| | Güç tüketimi, beklemede | 3 W |
| | Güç tüketimi, kablo boyutlandırması | 8,5 VA |
| | Bağlantı, besleme / kontrol | Kablo 1 m, 4x 0.75 mm ² |
| | Paralel çalışma | Evet (performans verilerini not edin) |
| Fonksiyon verileri | Motor torku | 20 Nm |
| | Tork acil durumda kontrol fonksiyonu | 20 Nm |
| | Çalışma aralığı Y | 0.5...10 V |
| | Giriş empedansı | 100 kΩ |
| | Pozisyon geri bildirim U | 0.5...10 V |
| | Geri besleme sinyali U not | Maks. 0,5 mA |
| | Pozisyon hassasiyeti | ±5% |
| | Dönme yönü, motor | Y = 0 (0 V = A – AB = 0%) |
| | Hareket yönü acil durumda kontrol fonksiyonu | Akım gelmiyorken NK, vana kapalı (A - AB = %0) |
| | Hareket yönü, not | L-kesitli vanalar için (A – AB = %100) |
| | Elle müdahale elemanı | Krank kolu ve kilitleme anahtarı ile |
| | Çalışma süresi motor | 90 s / 90° |
| | Çalışma süresi acil durumda kontrol fonksiyonu | <20 s @ -20...50°C / <60 s @ -30°C |
| | Ses gücü düzeyi, motor | 45 dB(A) |
| Konum göstergesi | Mekanik | |
| Çalışma ömrü | Min. 60.000 acil durum pozisyonu | |
| Güvenlik verileri | Koruma sınıfı IEC/EN | III, Güvenlik Ekstra Düşük Voltaj (SELV) |
| | Güç kaynağı UL | Class 2 Supply |
| | Koruma derecesi IEC/EN | IP54 |
| | Koruma derecesi NEMA/UL | NEMA 2 |
| | Enclosure | UL Muhafaza Tip 2 |
| | EMC | 2014/30/AB'ye uygun CE |
| | Sertifikalandırma IEC/EN | IEC/EN 60730-1 ve IEC/EN 60730-2-14 |

Teknik veriler

| | | |
|-------------------|----------------------------------|--|
| Güvenlik verileri | UL Approval | UL 60730-1A, UL 60730-2-14 ve CAN/CSA E60730-1 uyarınca cULus Motordaki UL işareti üretim sahasına göre değişiklik gösterse de cihaz her durumda UL uyumludur |
| | Hareket tipi | Tip 1.AA |
| | Darbe gerilimi besleme / kontrol | 0.8 kV |
| | Kirliliği derecesi | 3 |
| | Ortam nemi | Maks. %95 bağıl nem, yoğuşmasız |
| | Ortam sıcaklığı | -30...50°C [-22...122°F] |
| | Depolama sıcaklığı | -40...80°C [-40...176°F] |
| | Servis/Bakım | bakım gerektirmez |
| Mekanik veriler | Bağlantı flanşı | F05 |
| | Ağırlık | 2.2 kg |

Güvenlik notları



- Bu cihaz sabit ısıtma, havalandırma ve klima sistemlerinde kullanmak üzere tasarlanmıştır ve belirtilen uygulama alanı dışında, özellikle uçaklarda ve diğer hava taşıtlarında kullanılmamalıdır.
- Açık hava uygulaması: yalnızca su (deniz), kar, buz, güneş ışığı veya aşındırıcı gazların doğrudan cihazla etkileşime girmediği ve ortam koşullarının herhangi bir anda daima teknik katalogta belirtilen eşik değerlerde kaldığı durumlarda mümkündür.
- Montaj işlemleri yalnızca yetkili uzmanlar tarafından gerçekleştirilebilir. Montaj sırasında ilgili tüm yönetmeliklere uyulmalıdır.
- Ürün sadece üretici tarafından açılabilir. Kullanıcı tarafından tamir edilebilecek hiç bir parçası yoktur.
- Kablolar cihazdan sökülmemelidir.
- Cihaz elektrikli ve elektronik bileşenler içermekte olup evsel atık olarak atılmamalıdır. Yerel yönetmeliklere uyulmalıdır.

Ürün özellikleri

| | |
|---------------------------|---|
| Çalışma modu | Motora standart bir 0...10 V kontrol sinyali bağlıdır. Motor, vanayı çalışma pozisyonuna hareket ettirir ve aynı esnada geri dönüş yayını gerer. Besleme gerilimi kesildiğinde vana, yay kuvvetiyle acil durum pozisyonuna geri döndürülür. |
| Basit doğrudan montaj | Montaj flanşı ile rotary vana veya kelebek vana üzerine basit doğrudan montaj. Bağlantı elemanına göre montaj yönü, 90°'lik adımlarla belirlenebilir. |
| Elle müdahale elemanı | Vana, krank kolu yardımıyla elle çalıştırılabilir ve kilitleme anahtarı yardımıyla istenen pozisyonda sabitlenebilir. Kilidi elle açılacağı gibi çalışma gerilimi uygulanarak otomatik olarak da açılabilir. |
| Ayarlanabilir dönme açısı | Mekanik tahditlerle ayarlanabilir dönme açısı. |
| Güvenilir mekanizma | Vana motorları mekanik sıkışmalara karşı korumalıdır. Limit anahtarlarına ihtiyaç duymadan sona dayandığında otomatik olarak durur . |

Elektrik bağlantıları



- Güvenlik izolasyon trafosundan besleme.
- Paralel olarak başka motorlar bağlanabilir. Performans verilerine dikkat edin.

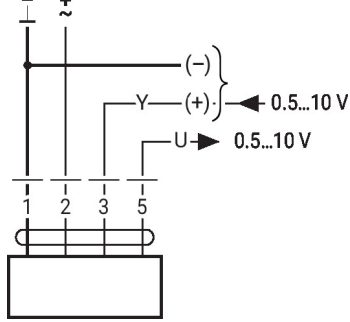
Elektrik bağlantıları

Kablo renkleri:

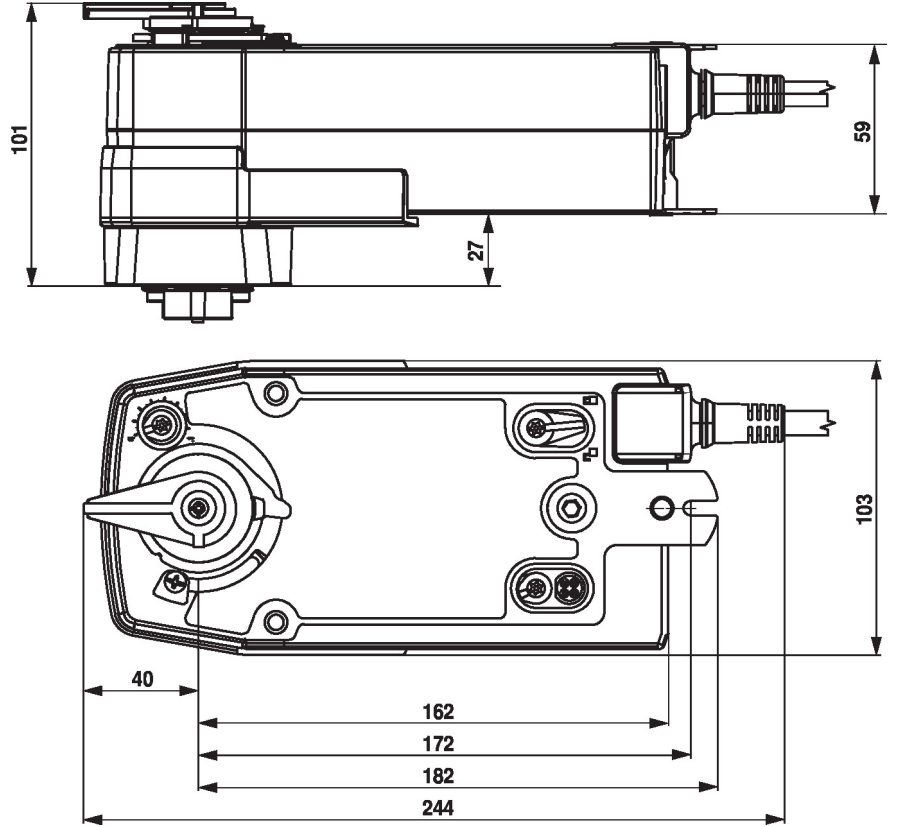
- 1 = siyah
- 2 = kırmızı
- 3 = beyaz
- 5 = turuncu

Kablo şemaları

AC/DC 24 V, oransal



Boyutlar



Diğer dokümanlar

- Su uygulamaları için eksiksiz ürün portföyü
- Rotary vanalar ve kelebek vanalar için kataloglar
- Motorlar ve/veya rotary vanalar ve kelebek vanalar için montaj talimatları
- Proje planlaması için genel notlar