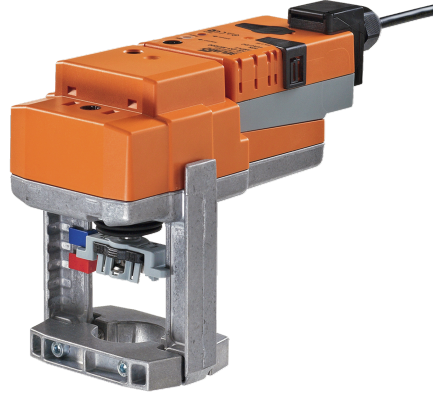


2 yollu ve 3 yollu glob vanalar için haberleşmeli glob vana motoru

- Motor kuvveti 1500 N
- Nominal besleme AC/DC 24 V
- Kontrol oransal, haberleşmeli 2...10 V değişken
- Strok 20 mm
- Belimo MP-Bus üzerinden iletişim
- Sensör sinyallerinin dönüştürülmesi



Resim üründen farklı olabilir



Teknik veriler

Elektriksel veriler	Nominal besleme	AC/DC 24 V
	Nominal besleme gerilimi frekansı	50/60 Hz
	Nominal besleme gerilimi aralığı	AC 19.2...28.8 V / DC 21.6...28.8 V
	Güç tüketimi, çalışırken	2 W
	Güç tüketimi, beklemede	1.5 W
	Güç tüketimi, kablo boyutlandırması	3,5 VA
	Bağlantılar besleme / kontrol	Kablolu klemensler 1 m, 4x 0.75 mm ² (Klemens 4 mm ²)
	Paralel çalışma	Evet (performans verilerini not edin)
Data bus iletişimi	Haberleşmeli kontrol	MP-Bus
	Düğüm adedi	MP-Bus maks. 8
Fonksiyon verileri	Motor kuvveti motor	1500 N
	Çalışma aralığı Y	2...10 V
	Giriş empedansı	100 kΩ
	Çalışma aralığı Y değişkeni	Başlangıç noktası 0.5...30 V Bitiş noktası 2.5...32 V
	Çalışma modları, opsiyonel	Aç/kapa Yüzer kontrol (yalnızca AC) Oransal (DC 0...32 V)
	Pozisyon geri bildirim U	2...10 V
	Geri besleme sinyali U not	Maks. 0,5 mA
	Pozisyon geri bildirim U değişkeni	Başlangıç noktası 0.5...8 V Bitiş noktası 2.5...10 V
	Pozisyon hassasiyeti	±5%
	Elle müdahale elemanı	düğmeli, kilitlenebilir
	Strok	20 mm
	Çalışma süresi motor	150 s / 20 mm
	Çalışma süresi motor değişkeni	90...150 s
	Ses gücü düzeyi, motor	35 dB(A)
	Adaptasyon ayar aralığı	elle (ilk çalıştırmada otomatik)
Adaptasyon ayar aralığı değişkeni	Hareket yok Açıldığında adaptasyon Manuel müdahale düğmesine bastıktan sonra adaptasyon	

Fonksiyon verileri	Müdahale kontrolü	MAKS (maksimum pozisyon) = %100 MIN (minimum pozisyon) = %0 ZS (ara pozisyon, yalnızca AC) = %50
	Elle müdahale kontrolü değişken	MAKS = (MIN + %33)...%100 ZS = MIN...MAKS
	Konum göstergesi	Mekanik, 5...20 mm strok
Güvenlik verileri	Koruma sınıfı IEC/EN	III, Güvenlik Ekstra Düşük Voltaj (SELV)
	Güç kaynağı UL	Class 2 Supply
	Koruma derecesi IEC/EN	IP54
	Koruma derecesi NEMA/UL	NEMA 2
	Gövde	UL Enclosure Type 2
	EMC	2014/30/AB'ye uygun CE
	Sertifikalandırma IEC/EN	IEC/EN 60730-1 ve IEC/EN 60730-2-14
	UL Approval	UL 60730-1A, UL 60730-2-14 ve CAN/ CSA E60730-1 uyarınca cULus Motordaki UL işareti üretim sahasına göre değişiklik gösterse de cihaz her durumda UL uyumludur
	Hareket tipi	Tip 1
	Darbe gerilimi besleme / kontrol	0.8 kV
	Kirliliği derecesi	3
	Ortam nemi	Maks. %95 bağıl nem, yoğuşmasız
	Ortam sıcaklığı	0...50°C [32...122°F]
Depolama sıcaklığı	-40...80°C [-40...176°F]	
Servis/Bakım	bakım gerektirmez	
Ağırlık	Ağırlık	1.2 kg

Güvenlik notları



- Bu cihaz sabit ısıtma, havalandırma ve klima sistemlerinde kullanmak üzere tasarlanmıştır ve belirtilen uygulama alanı dışında, özellikle uçaklarda ve diğer hava taşıtlarında kullanılmamalıdır.
- Açık hava uygulaması: yalnızca su (deniz), kar, buz, güneş ışığı veya aşındırıcı gazların doğrudan cihazla etkileşime girmediği ve ortam koşullarının herhangi bir anda daima teknik katalogta belirtilen eşik değerlerde kaldığı durumlarda mümkündür.
- Montaj işlemleri yalnızca yetkili uzmanlar tarafından gerçekleştirilebilir. Montaj sırasında ilgili tüm yönetmeliklere uyulmalıdır.
- Hareket yönü ve bu bağlamda kapanış noktası değiştirme anahtarı sadece yetkili uzmanlar tarafından ayarlanabilir. Hareket yönü, özellikle donma koruma devleriyle bağlantılı olduğunda son derece önemlidir.
- Ürün sadece üretici tarafından açılabilir. Kullanıcı tarafından tamir edilebilecek hiç bir parçası yoktur.
- Cihaz elektrikli ve elektronik bileşenler içermekte olup evsel atık olarak atılmamalıdır. Yerel yönetmeliklere uyulmalıdır.

Ürün özellikleri

Çalışma modu	<p>Klasik kontrol:</p> <p>Motor DC 0...10 V (çalışma aralığına dikkat edin) düzeyinde standart bir kontrol sinyali ile kontrol edilir ve kontrol sinyali tarafından belirlenen pozisyona ulaşılmasını sağlayacak şekilde hareket eder. U ölçüm gerilimi, %0...100 aralığındaki motor pozisyonunun elektriksel olarak izlenmesini sağlar ve diğer motorlar için kontrol sinyali olarak işlev görür.</p> <p>Bus üzerinden çalışma:</p> <p>Motor MP-Bus aracılığıyla üst düzey kontrol cihazından dijital kontrol sinyalini alır ve tanımlı konuma hareket eder. U bağlantısı, iletişim arayüzü olarak iş görür ve analog ölçüm gerilimi sağlamaz.</p>
Duyar eleman bağlantısı	<p>İstenirse, Y girişi analog veya dijital bir giriş olarak kullanılabilir. Pasif ve aktif sensorler ile kuru kontaklar bağlanabilir. MP model motorlar bağlanan duyar elemanın ölçtüğü değerleri üst seviye kontrol paneline aktaracaktır.</p>
Yapılandırılabilir ünite	<p>Fabrika ayarları tipik uygulamaların çoğunu kapsar. Aynı ayrı parametreler Belimo Assistant 2 veya ZTH EU ile değiştirilebilir.</p>
Basit doğrudan montaj	<p>Form-fit oyuk sıkıştırma çeneleri yardımıyla glob vanaya basit doğrudan montaj. Motor, vana boynu üzerinde 360° döndürülebilir.</p>
Elle müdahale elemanı	<p>Bir düğmeye basılarak elle kumanda imkanı (düğmeye basıldığı veya düğme kilitli kaldığı sürece dişli serbest kalır).</p> <p>Motor strok konumu 4 mm'lik alyen anahtar ile motorun tepesinden elle istenen konuma getirilebilir. Anahtar saat yönünde döndürüldüğünde strok mili dışarı hareket eder.</p>
Güvenilir mekanizma	<p>Vana motorları mekanik sıkışmalara karşı korumalıdır. Limit anahtarlarına ihtiyaç duymadan sona dayandığında otomatik olarak durur .</p>
Konum göstergesi	<p>Motorun hareketi braket üzerinde mekanik olarak izlenebilir. Göstergedeki strok aralığı otomatik olarak ayarlanmaktadır.</p>
Başlangıç konumu	<p>Fabrika ayarı: Motor mili içeri çekilmiştir.</p> <p>Vana-motor kombinasyonları gönderilirken hareket yönü vananın kapanış noktasına göre ayarlanmıştır.</p> <p>Besleme voltajı ilk açıldığında, yani devreye alma sırasında motor bir adaptasyon gerçekleştirir ve bu işlem esnasında çalışma aralığı ve pozisyon geri bildirim kendilerini mekanik ayar aralığına göre ayarlar.</p> <p>Takiben, motor verilen kontrol sinyali oranında damperi açar.</p>
Adaptasyon ve senkronizasyon	<p>Bir adaptasyon, "Adaptasyon" düğmesine basılarak manuel olarak veya Belimo Assistant 2 ile tetiklenebilir. Adaptasyon sırasında her iki mekanik tahdit de algılanır (tüm ayar aralığı).</p> <p>Elle müdahale elemanı düğmesine basıldıktan sonra otomatik senkronizasyon yapılandırılır. Senkronizasyon başlangıç pozisyonundadır (%0).</p> <p>Takiben, motor verilen kontrol sinyali oranında damperi açar.</p> <p>Belimo Assistant 2 kullanılarak bir dizi ayar yapılabilir.</p>
Hareket yönünün ayarlanması	<p>Çalıştırıldığında, strok yönü anahtarı normal çalışmada hareket yönünü değiştirir.</p>

Aksesuarlar

Araçlar	Açıklama	Tip
	Servis aracı, ZIP-USB fonksiyonu ile, yapılandırılabilir ve iletişim uyumlu Belimo motorlar, VAV kontrolörü ve HVAC performans cihazları için	ZTH EU
	Kablolu ve kablosuz kurulum, yerinde çalıştırma ve sorun giderme için servis aracı	Belimo Assistant 2
	Adaptör ZTH Servis Aracı için	MFT-C

Aksesuarlar

	Açıklama	Tip
Elektrikli aksesuarlar	Bağlantı kablosu 5 m, A: RJ11 6/4 ZTH EU, B: Belimo cihazı için 6 pimli servis soketi	ZK1-GEN
	Bağlantı kablosu 5 m, A: RJ11 6/4 ZTH EU, B: MP/PP terminal klemensine bağlantı için kablunun boştaki ucu	ZK2-GEN
Ağ Geçitleri	Konum anahtarı 2x SPDT ilave	S2A-H
	MP motorlar için MP-Bus güç kaynağı	ZN230-24MP
	Mil ısıtma aparatı LV., NV., SV.. motorlar için	ZH24-1-A
	Açıklama	Tip
Ağ Geçitleri	MP - BACnet MS/TP ağ geçidi	UK24BAC
	MP-Bus / Modbus RTU çevirici	UK24MOD

Elektrik bağlantıları



Güvenlik izolasyon trafosundan besleme.

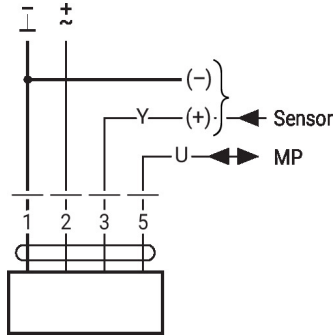
Paralel olarak başka motorlar bağlanabilir. Performans verilerine dikkat edin.

Strok yönü anahtarı fabrika ayarı: Motor mili içeri çekili (▲).

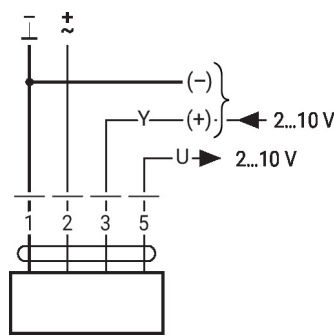
Kablo renkleri:

- 1 = siyah
- 2 = kırmızı
- 3 = beyaz
- 5 = turuncu

MP-Bus



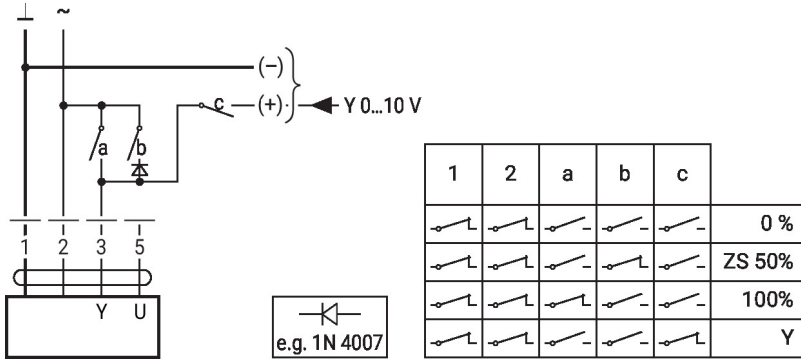
AC/DC 24 V, oransal



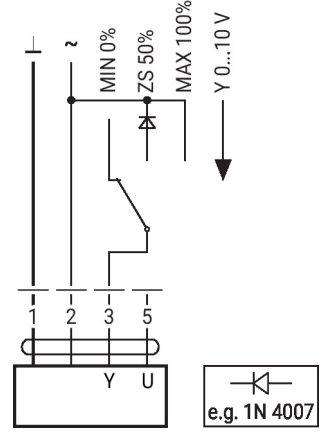
Diğer elektrik tesisatları

Temel değerlere sahip fonksiyonlar (standart mod)

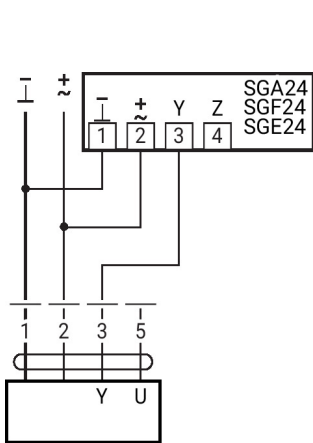
Röle kontaktları yardımıyla, AC 24 V'luk elle müdahale kontrolü



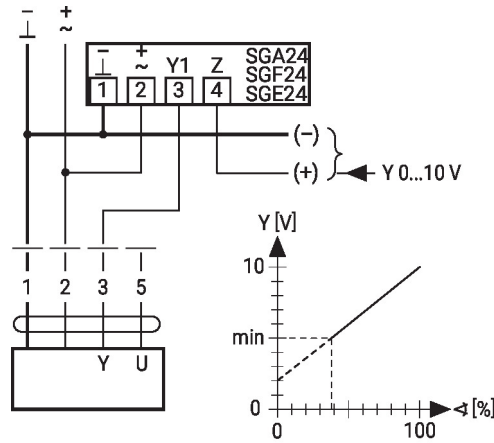
Döner düğme yardımıyla, AC 24 V'luk elle müdahale kontrolü



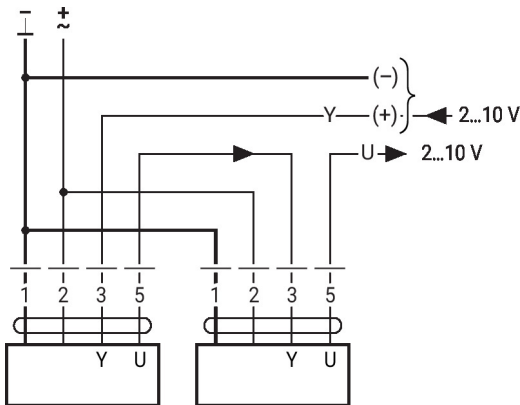
SG.. pozisyoner ile %0...100 uzaktan kontrol



Pozisyoner SG.. ile minimum limit

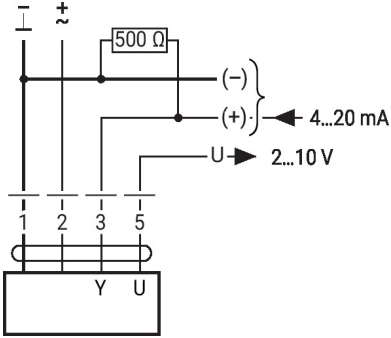


Birincil/ikincil çalışma modu (pozisyona bağımlı)



Temel değerlere sahip fonksiyonlar (standart mod)

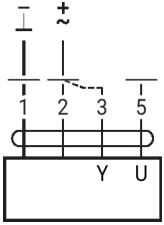
Harici direnç sayesinde 4 ... 20 mA ile kontrol



Dikkat:

Çalışma aralığı DC 2...10 V olarak ayarlanmalıdır.
500 Ohm direnç, 4...20 mA akım sinyalini DC 2...10 V voltaj sinyaline çevirir

İşlevsel kontrol

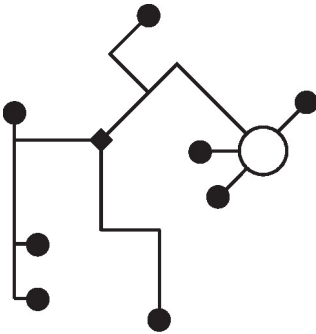


Prosedür

1. 24 V'u 1 ve 2 bağlantılarına bağlayın
2. Bağlantı 3'ü ayırın:
 - L dönme yönünde: Motor sola döner
 - R dönme yönünde: Motor sağa döner
3. 2 ve 3 bağlantılarını kısa devre yapın:
 - Motor aksi yönde döner

Temel değerlere sahip fonksiyonlar (standart mod)

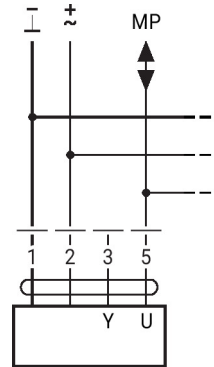
MP-Bus kablo topolojisi



Ağ topolojisinde herhangi bir sınırlama yoktur (yıldız, halka, ağaç ve karma formlara izin verilmektedir). Aynı 3 damarlı kabloda besleme ve iletişim

- Blendaj ya da bükme gerekli değildir
- Sonlandırma dirençleri gerekmez

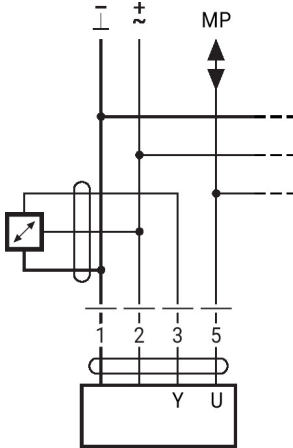
MP-Bus bağlantısı



Maks. 8 MP-Bus düğüm

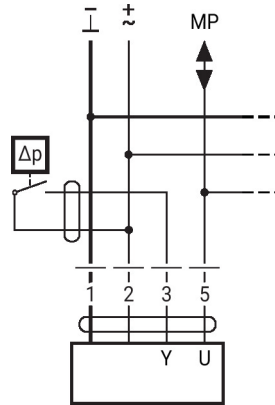
Temel değerlere sahip fonksiyonlar (standart mod)

Aktif duyar eleman bağlantısı



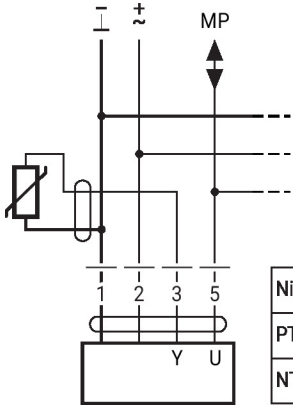
- Besleme AC/DC 24 A
- Çıkış sinyali 0...10 V (maks. 0...32 V)
- Çözünürlük 30 mV

Kuru kontak bağlantısı



- Anahtarlama akımı 24 V'ta 16 mA
- Çalışma aralığının başlangıç noktası, MP motorda $\geq 0,5$ V olarak yapılandırılmalıdır

Connection of passive sensors

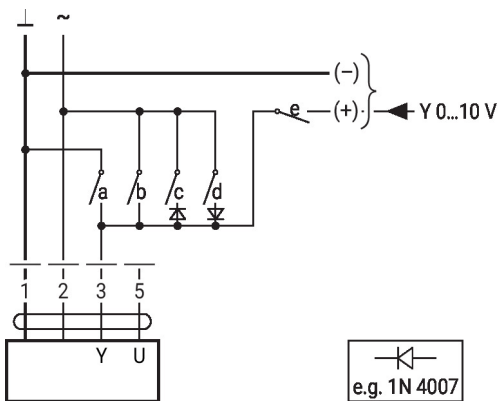


Ni1000	-28...+98°C	850...1600 Ω ²⁾
PT1000	-35...+155°C	850...1600 Ω ²⁾
NTC	-10...+160°C ¹⁾	200 Ω ...60 k Ω ²⁾

- 1) Depending on the type
 - 2) Resolution 1 Ohm
- Compensation of the measured value is recommended

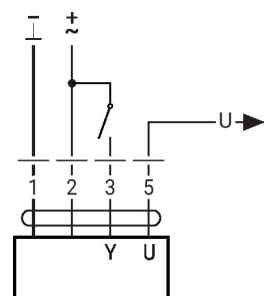
Özel parametrelere sahip fonksiyonlar (yapılandırma gereklidir)

Röle kontaktları yardımıyla elle müdahale kontrolü ve AC 24 V ile sınırlandırma



	1	2	a	b	c	d	e	
	⎓	⎓	⎓	⎓	⎓	⎓	⎓	Close
	⎓	⎓	⎓	⎓	⎓	⎓	⎓	MIN
	⎓	⎓	⎓	⎓	⎓	⎓	⎓	ZS
	⎓	⎓	⎓	⎓	⎓	⎓	⎓	MAX
	⎓	⎓	⎓	⎓	⎓	⎓	⎓	Open
	⎓	⎓	⎓	⎓	⎓	⎓	⎓	Y

Kontrol, aç/kapa

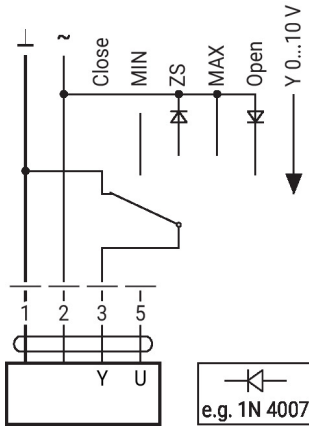


Diğer elektrik tesisatları

Özel parametrelere sahip fonksiyonlar (yapılandırma gereklidir)

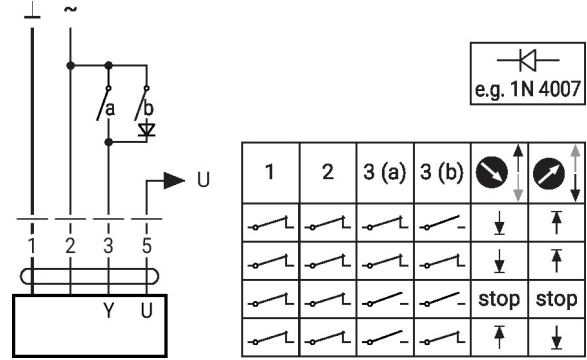
Döner düğme yardımıyla elle müdahale kontrolü ve AC 24 V ile sınırlandırma

Yüzer kontrol, AC 24 V ile

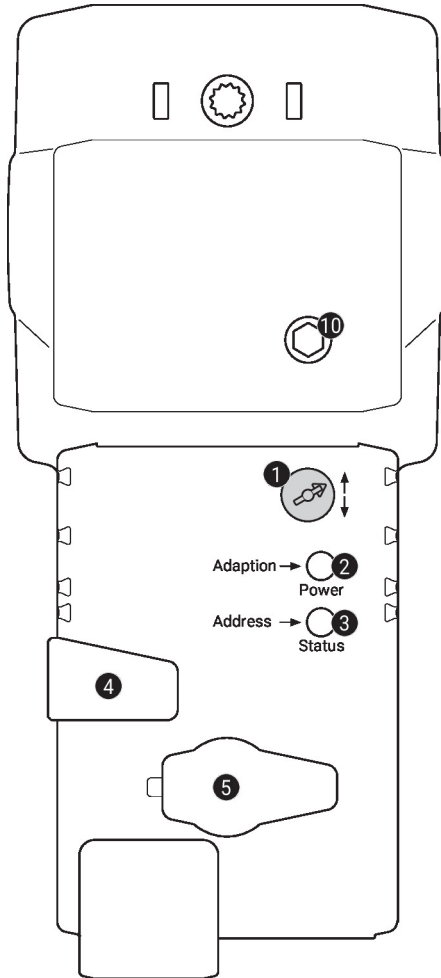


Dikkat:

"Close" (kapat) fonksiyonu yalnızca çalışma aralığının başlangıç noktası minimum 0,5 V olarak tanımlandığında çalışır.



Çalıştırma kontrolleri ve göstergeler



1 Strok yönü anahtarı

Geçiş: Strok yönü değişir

2 Düğme ve LED gösterge yeşil

Kapalı: Güç kaynağı yok veya arıza var

Açık: Çalışıyor

Düğmeye basılması: Strok adaptasyonunu tetikler, ardından standart mod etkinleşir

3 Düğme ve LED gösterge sarı

Kapalı: Standart mod

Açık: Adaptasyon veya senkronizasyon işlemi aktif

Titreme: MP-Bus iletişimi aktif

Yanıp sönme: MP istemcisinden adres talebi

Düğmeye basılması: Adresin onaylanması

4 Elle müdahale elemanı düğmesi

Düğmeye basılması: Dişli ayrılır, motor durur, elle müdahale elemanının kullanımı mümkündür

Düğmenin bırakılması: Dişli devreye girer, standart mod

5 Servis fişi

Yapılandırma ve servis araçlarını bağlamak için

10 Elle müdahale

Saat yönünde:

Motor mili dışarı uzar

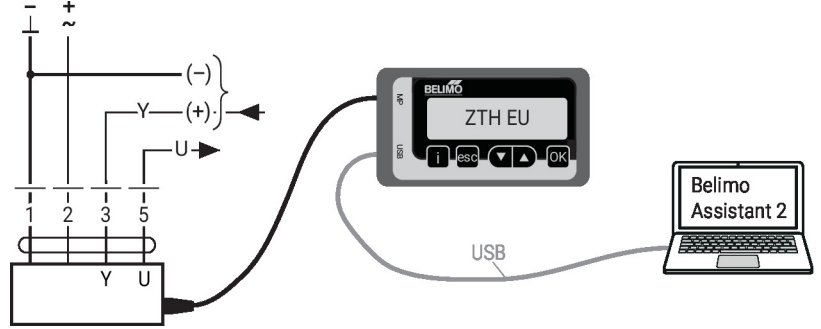
Saat yönünün tersi yönde:

Motor mili geri çekilir

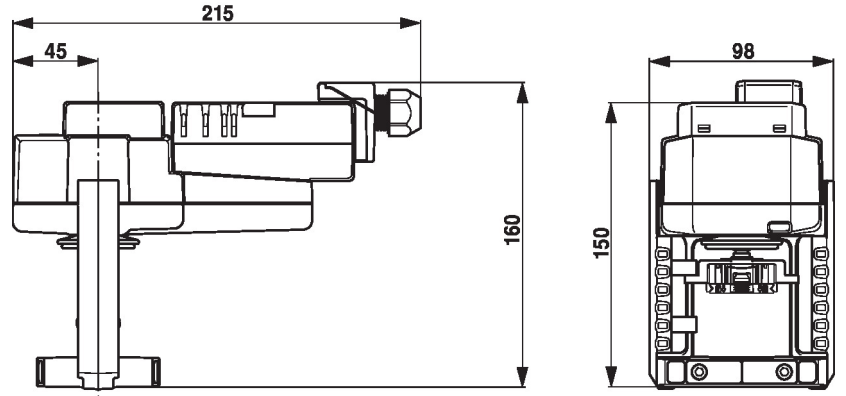
Servis

Kablolu bağlantı Ünite, servis soketi üzerinden ZTH EU ile özelleştirilebilir.
Genişletilmiş bir yapılandırma için Belimo Assistant 2 bağlanabilir.

ZTH EU / Belimo Assistant 2 bağlantısı



Boyutlar



Diğer dokümanlar

- Su uygulamaları için eksiksiz ürün portföyü
 - Motorlar ve/veya glob vanalar için montaj talimatları
 - Glob vanalar için kataloglar
 - 2 yollu ve 3 yollu glob vanalar için proje planlaması notları
 - Proje planlaması için genel notlar
 - Araç bağlantıları
 - MP-Bus teknolojisine giriş
 - MP iş ortaklarına genel bakış
- Hızlı Kılavuz – Belimo Assistant 2