

2 yollu ve 3 yollu glob vanalar için glob vana motoru

- Motor kuvveti 1500 N
- Nominal besleme AC 100...240 V
- Kontrol Aç/kapa, Yüzer kontrol
- Strok 50 mm



Teknik veriler

Elektriksel veriler	Nominal besleme	AC 100...240 V
	Nominal besleme gerilimi frekansı	50/60 Hz
	Nominal besleme gerilimi aralığı	AC 85...265 V
	Güç tüketimi, çalışırken	3,5 W
	Güç tüketimi, beklemede	1 W
	Güç tüketimi, kablo boyutlandırması	6,5 VA
	Bağlantı, besleme / kontrol	Klemens 4 mm ² (kablo ø4...10 mm)
	Paralel çalışma	Evet (performans verilerini not edin)
Fonksiyon verileri	Motor kuvveti motor	1500 N
	Elle müdahale elemanı	düğmeli, kilitlenebilir
	Strok	50 mm
	Çalışma süresi motor	150 s / 50 mm
	Ses gücü düzeyi, motor	55 dB(A)
	Konum göstergesi	Mekanik, 5...50 mm strok
Güvenlik verileri	Koruma sınıfı IEC/EN	II, güçlendirilmiş izolasyon
	Güç kaynağı UL	Class 2 Supply
	Koruma derecesi IEC/EN	IP54
	Koruma derecesi NEMA/UL	NEMA 2
	Enclosure	UL Muhafaza Tip 2
	EMC	2014/30/AB'ye uygun CE
	Düşük voltaj direktifi	2014/35/AB'ye uygun CE
	Sertifikalandırma IEC/EN	IEC/EN 60730-1 ve IEC/EN 60730-2-14
	UL Approval	UL 60730-1A, UL 60730-2-14 ve CAN/CSA E60730-1 uyarınca cULus Motordaki UL işareti üretim sahasına göre değişiklik gösterse de cihaz her durumda UL uyumludur
	Hareket tipi	Tip 1
	Darbe gerilimi besleme / kontrol	4 kV
	Kirliliği derecesi	3
	Ortam nemi	Maks. %95 bağıl nem, yoğuşmasız
	Ortam sıcaklığı	0...50°C [32...122°F]
Belge kategorisi	-40...80°C [-40...176°F]	
Servis/Bakım	bakım gerektirmez	
Ağırlık	Ağırlık	5.5 kg

Güvenlik notları



- Bu cihaz sabit ısıtma, havalandırma ve klima sistemlerinde kullanmak üzere tasarlanmıştır ve belirtilen uygulama alanı dışında, özellikle uçaklarda ve diğer hava taşıtlarında kullanılmamalıdır.
- Açık hava uygulaması: yalnızca su (deniz), kar, buz, güneş ışığı veya aşındırıcı gazların doğrudan cihazla etkileşime girmediği ve ortam koşullarının herhangi bir anda daima teknik katalogta belirtilen eşik değerlerde kaldığı durumlarda mümkündür.
- Montaj işlemleri yalnızca yetkili uzmanlar tarafından gerçekleştirilebilir. Montaj sırasında ilgili tüm yönetmeliklere uyulmalıdır.
- Hareket yönü ve bu bağlamda kapanış noktası değiştirme anahtarı sadece yetkili uzmanlar tarafından ayarlanabilir. Hareket yönü, özellikle donma koruma devreleriyle bağlantılı olduğunda son derece önemlidir.
- Ürün sadece üretici tarafından açılabilir. Kullanıcı tarafından tamir edilebilecek hiç bir parçası yoktur.
- Cihaz elektrikli ve elektronik bileşenler içermekte olup evsel atık olarak atılmamalıdır. Yerel yönetmeliklere uyulmalıdır.

Ürün özellikleri

Başka üreticilerin vanalarına montaj	Çeşitli üreticilere ait geniş bir yelpazedeki vanalara monte edilebilen RetroFIT+ motorlar, bir motor, üniversal vana boynu adaptörü ve üniversal vana mili adaptöründen oluşmaktadır. Başlangıç olarak vana boynu ve vana milini adapte edin ve ardından RetroFIT+ motoru vana boynu adaptörüne takın, vanaya bağlayın ve ardından çalıştırın. Vana boynu adaptörü/motor, monte edilen vananın boyutunun izin vermesi koşuluyla vana boynu üzerinde 360° döndürülebilir.
Belimo vanalara montaj	Belimo glob vanalara takmak için standart Belimo motorlar kullanın.
Elle müdahale elemanı	Bir düğmeye basılarak elle kumanda imkanı (düğmeye basıldığı veya düğme kilitli kaldığı sürece dişli serbest kalır). Motor strok konumu 5 mm'lik alyen anahtar ile motorun tepesinden elle istenen konuma getirilebilir. Anahtar saat yönünde döndürüldüğünde mil dışarı hareket eder.
Güvenilir mekanizma	Vana motorları mekanik sıkışmalara karşı korumalıdır. Limit anahtarlarına ihtiyaç duymadan sona dayandığında otomatik olarak durur .
Başlangıç konumu	Fabrika ayarı: Motor mili içeri çekilmiştir.
Hareket yönünün ayarlanması	Strok yönü anahtarı motorun çalışma yönünü değiştirir.
Kısıtlama yüzzer kontrol	Pals gönderen yüzzer kontrol cihazının uç pozisyona ulaşıldığında durduğundan emin olunmalıdır. Bunun sistem tarafında yapılması mümkün değilse motorun çok fonksiyonlu 24 V versiyonu (..V24A-MP-..) kullanılmalıdır.

Aksesuarlar

Elektrikli aksesuarlar	Açıklama	Tip
	Konum anahtarı 2x SPDT ilave	S2A-H
Mekanik aksesuarlar	Açıklama	Tip
	Boşluk halkası Sauter için, strok 50 mm	ZRV-301
	Boşluk halkası Siebe için, strok 50 mm	ZRV-302
	Boşluk halkası Johnson Control için, strok 50 mm	ZRV-303
	Sauter Rondela Sauter için, strok 50 mm	ZRV-304

Elektrik bağlantıları



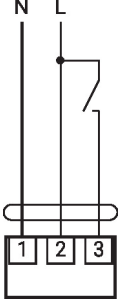
Dikkat: Güç kaynağı gerilimi!

Paralel olarak başka motorlar bağlanabilir. Performans verilerine dikkat edin.

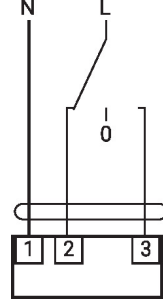
Strok yönü anahtarı fabrika ayarı: Motor mili içeri çekili (▲).

Kablo şemaları

AC 230 V, aç/kapa

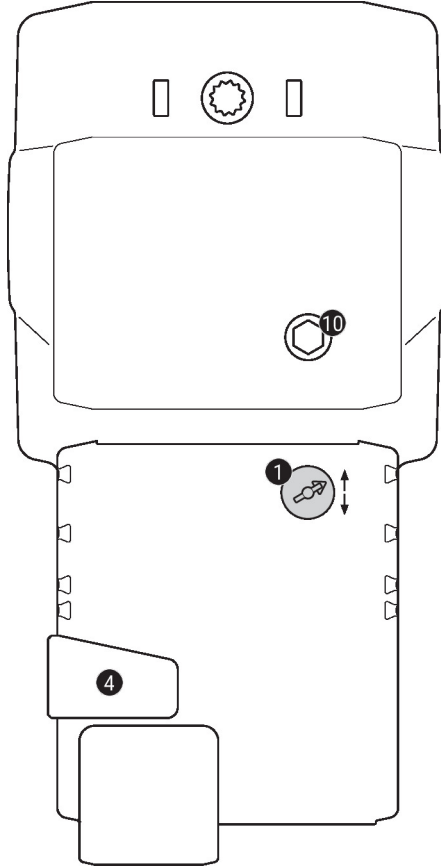


AC 230 V, yüzer kontrol



1	2	3	▲	▼
			stop	stop

Çalıştırma kontrolleri ve göstergeler


1 Strok yönü anahtarı

Geçiş:

Strok yönü değişir

4 Elle müdahale elemanı düğmesi

 Düğmeye
basılması:

 Dişli ayrılır, motor durur, elle müdahale elemanının kullanımı
mümkündür

 Düğmenin
bırakılması:

Dişli devreye girer, standart mod

10 Elle müdahale elemanı

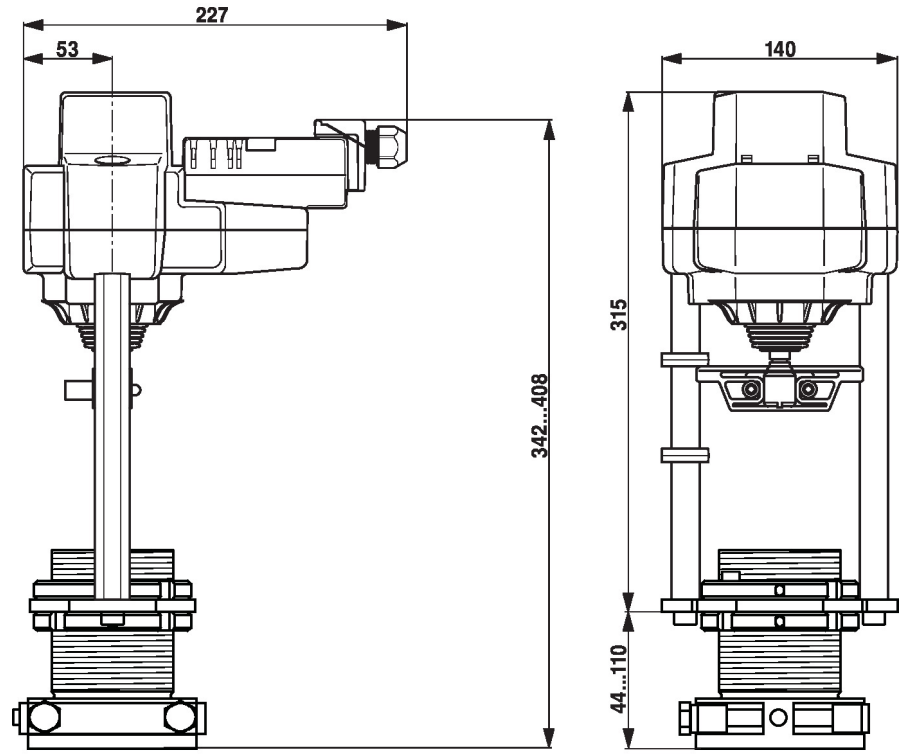
Saat yönünde:

Motor mili dışarı uzar

Saatin yönünün tersi yönde:

Motor mili geri çekilir

Boyutlar



Diğer dökümanlar

- Motorlar için montaj talimatları