

Kelebek vanalar için rotary motor

- Motor torku 500 Nm
- Nominal besleme AC 230 V
- Kontrol Aç/kapa, Yüzer kontrol
- 2 dahili pozisyon anahtarlı



Resim üründen farklı olabilir

Teknik veriler

Elektriksel veriler	Nominal besleme	AC 230 V
	Nominal besleme gerilimi frekansı	50/60 Hz
	Nominal besleme gerilimi aralığı	AC 207...253 V
	Güç tüketimi, çalışırken	297 W
	Çalışma modunda güç tüketimi notu	ısıtıcı ile birlikte
	Güç tüketimi, kablo boyutlandırması	299 VA
	Mevcut tüketim	1.1 A
	Konum anahtarı	2x SPDT, 1x 3° / 1x 87°
	Anahtarlama kapasitesi konum anahtarı	1 mA...5 A (3 A endüktif), DC 5 V... AC 250 V
	Bağlantılar besleme / kontrol	Klemens 2.5 mm ² (Damar 2x 1,5 mm ² veya 1x 2,5 mm ²)
Paralel çalışma	Hayır	
Fonksiyon verileri	Motor torku	500 Nm
	Elle müdahale elemanı	El çarkıyla (dönme özelliği yok) geçici olarak
	Dönme açısı	90°
	Dönme açısı notu	Dahilisınırlandırma anahtarı, ayarlanamaz
	Çalışma süresi motor	30 s / 90°
	Ses gücü düzeyi, motor	70 dB(A)
	Duty cycle value	30% (= etkin süre 30 s / çalışma süresi 100 s)
	Konum göstergesi	Mekanik, entegre
Güvenlik verileri	Koruma sınıfı IEC/EN	I, koruyucu topraklama (PE)
	Koruma sınıfı konum anahtarı IEC/EN	I, koruyucu topraklama (PE)
	Koruma derecesi IEC/EN	IP67
	EMC	2014/30/AB'ye uygun CE
	Düşük voltaj direktifi	2014/35/AB'ye uygun CE
	Hareket tipi	Tip 1
	Kirliliği derecesi	4
	Ortam nemi	Maks. %95 bağıl nem, yoğuşmasız
	Ortam sıcaklığı	-30...65°C [-22...149°F]
	Depolama sıcaklığı	-30...80°C [-22...176°F]
Servis/Bakım	bakım gerektirmez	
Mekanik veriler	Bağlantı flanşı	F10/F12
	Ağırlık	Ağırlık
		21 kg

Malzemeler

Muhafaza malzemesi

Alüminyum basınçlı döküm

Güvenlik notları



- Bu cihaz sabit ısıtma, havalandırma ve klima sistemlerinde kullanılmak üzere tasarlanmıştır ve belirtilen uygulama alanı dışında, özellikle uçaklarda ve diğer hava taşıtlarında kullanılmamalıdır.
- Dikkat: Besleme voltajı!
- Montaj işlemleri yalnızca yetkili uzmanlar tarafından gerçekleştirilebilir. Montaj sırasında ilgili tüm yönetmeliklere uyulmalıdır.
- Cihazın kullanıcı tarafından tamir edilebilecek hiç bir parçası yoktur.
- Cihaz elektrikli ve elektronik bileşenler içermekte olup evsel atık olarak atılmamalıdır. Yerel yönetmeliklere uyulmalıdır.

Ürün özellikleri

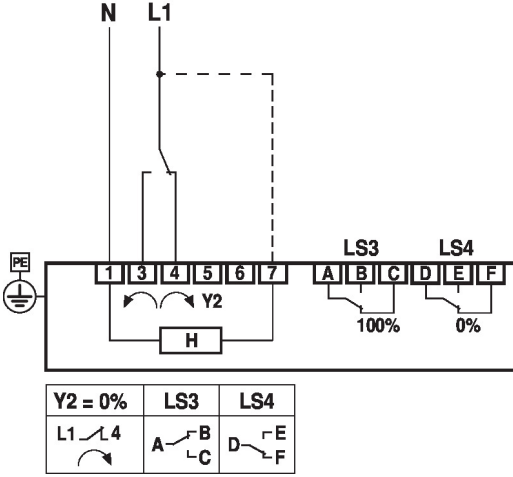
Uygulama alanları	Motor, açık hava uygulamalarında kullanım için özellikle uygundur ve aşağıdaki hava koşullarına karşı korumalıdır: <ul style="list-style-type: none">- UV ışınlar- Kir / Toz- Yağmur / Kar- Nem
Dahili ısıtma	Dahili ısıtıcı, yoğuşma oluşumunu engeller.
Basit doğrudan montaj	Kelebek vananın üzerine basit doğrudan montaj. Kelebek vanaya göre montaj yönü, 90° (açı) kademelerle seçilebilir.
Elle müdahale elemanı	Kelebek vana el çarkıyla kapatılabilir (saat yönünde döndürün) ve açılabilir (saatin aksi yönde döndürün). El çarkı motor çalışırken hareket etmez. Voltaj uygulanmadığı sürece kelebek vana pozisyonunda kalır.
Güvenilir mekanizma	Mekanik tahditler motor -2° ila 92° arasında sınırlandırır. Dahili limit anahtarları, motora giden gerilim beslemesini keser. Ayrıca, bir termostat aracılığıyla aşırı yük koruması sağlanır ve motorun belirlenen sıcaklıklar dışında kullanıldığı hallerde gerilim beslemesi kesilir.
Sinyalizasyon	Dahili pozisyon anahtarlarında, veri belgelerindeki teknik özellikler uyarınca hem düşük akımlı devrelere (mA aralığı) hem de daha yüksek akımlı devrelere (A aralığı) entegre edilmelerine olanak tanıyan altın/gümüş bir kaplama bulunmaktadır. Ancak bu uygulamada, bir kez gerçekleşmiş olsa bile yüksek akım uygulanmış kontakların artık miliamper aralığında kullanılmayacağı unutulmamalıdır.

Elektrik bağlantıları

**Dikkat: Besleme voltajı!**

Elektrik bağlantıları

AC 230 V, aç/kapa, yüzer kontrol



H: Dahili ısıtma (sabit sıcaklık koşullarına sahip kapalı mekan uygulamaları için dahili ısıtmayı bağlamaya gerek yoktur)
 LS3: Konum anahtarı %100 (kelebek vana açık)
 LS4: Konum anahtarı %0 (kelebek vana kapalı)

Ayar



TC1/TC2 sınırlandırma anahtarları ve dönme açısı sınırlayıcı sızdırmazlık cılasıyla kaplı olarak tedarik edilmiştir ve ayarlanamaz.

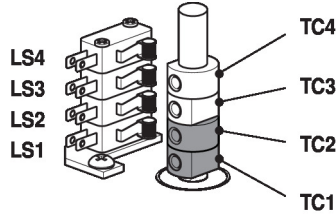
Ayar kamı

Sınırlandırma ve pozisyon anahtarları için ayar kamlarına muhafaza kapağı çıkarılarak erişilebilir.

Opsiyonel olarak, sinyalizasyon için pozisyon anahtarları LS4 / LS3 bağlanabilir.

Sınırlandırma anahtarları LS2 / LS1, motora giden gerilimi keserler ve TC.. kamlarını ayarlayarak kontrol edilirler.

Ayar kamları, mille birlikte döner. Kelebek vana, mil saat yönünde (cw) dönerken kapanır, saatin aksi yönde (ccw) dönerken ise açılır.



TC1/TC2, sızdırmazlık cılası: limit anahtarları ayarlamaya karşı güvenceye alınmıştır

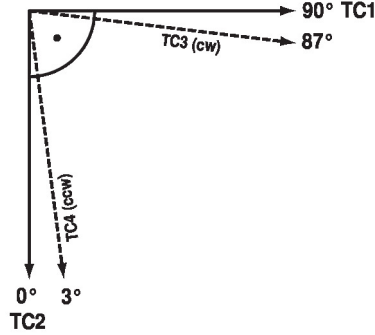
TC.. ayar kamlarının ayarları

- Konum anahtarı pozisyonu için TC4 kapalı (fabrika ayarı 3°).
- Konum anahtarı pozisyonu için TC3 açık (fabrika ayarı 87°).
- Sınırlandırma anahtarı için TC2 kapalı (0°).
- Sınırlandırma anahtarı için TC1 kapalı (90°).

Ayar

Ayar kamlarının ayarlanması

- 1) 2.5 mm Allen anahtarı yardımıyla ilgili TC.. ayar kamlarını çıkarın
- 2) Ayar kamını Allen anahtarını kullanarak döndürün
- 3) Aşağıdaki resimde gösterildiği gibi ayarlayın
- 4) Allen anahtarını kullanarak ilgili ayar kamlarını sıkın

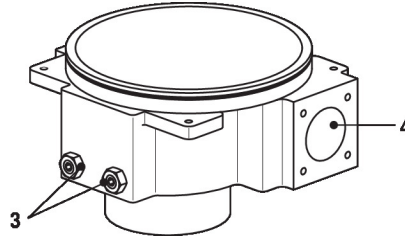


TC1: AÇIK
TC2: KAPALI
TC3: Mevcut pozisyon
TC4: İstenen pozisyon

Mekanik dönme açısı sınırlayıcı

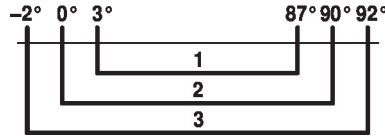
Mekanik dönme açısı (3), fabrikada -2° ve 92°'ye ayarlanmış olup değiştirilemez.

İki el çarkı, gezegen dişli ünitesindeki elle açma dişli yardımıyla döndürülür. Dişliler, iki ayar vidası (3) yardımıyla mekanik olarak durdurulur.



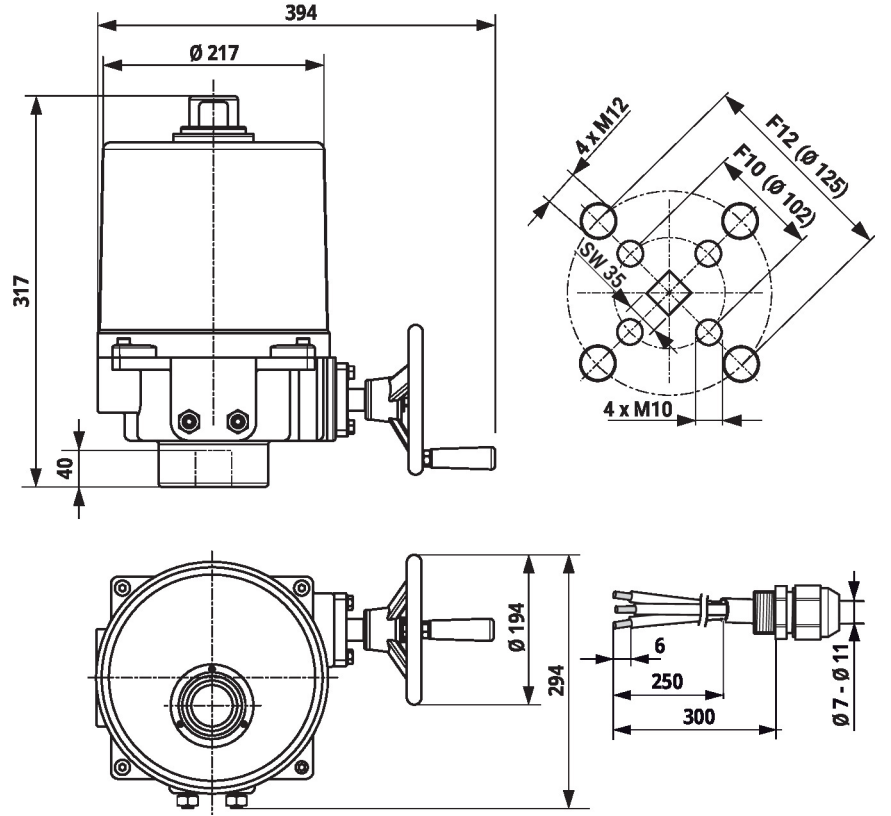
3: Sızdırmazlık verniği ile dönme açısı sınırlandırma: Ayarlanmamalıdır
4: Bağlantı, el çarkı

Mekanik dönme açısı sınırlandırma elemanı, limit anahtarı ve konum anahtarı arasındaki ilişki



1: Konum anahtarı, ayarlanabilir TC3 / TC4
2: Limit anahtarı, sabit ayarlı TC1 / TC2
3: Mekanik dönme açısı sabit ayarlı

Boyutlar



Diğer dökümanlar

- Kelebek vanalar için kataloglar
- Motorlar ve/veya kelebek vanalar için montaj talimatları
- Kelebek vanalar için proje planlaması notları