

Teknik bina tesisatlarındaki damperlerin ayarlanması için acil durumda kontrol fonksiyonu bulunan oransal rotary motor

- Yaklaşık azami hava damperi boyutu 0.5 m<sup>2</sup>
- Motor torku 2.5 Nm
- Nominal besleme AC 100...240 V
- Kontrol oransal 2...10 V
- Geri besleme sinyali (U) 2...10 V



Resim üründen farklı olabilir

### Teknik veriler

<b>Elektriksel veriler</b>	Nominal besleme	AC 100...240 V
	Nominal besleme gerilimi frekansı	50/60 Hz
	Nominal besleme gerilimi aralığı	AC 85...265 V
	Güç tüketimi, çalışırken	2.5 W
	Güç tüketimi, beklemede	2 W
	Güç tüketimi, kablo boyutlandırması	5 VA
	Bağlantı, besleme	Kablo 1 m, 2x 0.75 mm <sup>2</sup>
	Bağlantı, kontrol	Kablo 1 m, 3x 0.75 mm <sup>2</sup>
	Paralel çalışma	Evet (performans verilerini not edin)
<b>Fonksiyon verileri</b>	Motor torku	2.5 Nm
	Tork acil durumda kontrol fonksiyonu	2.5 Nm
	Çalışma aralığı Y	2...10 V
	Giriş empedansı	100 kΩ
	Pozisyon geri bildirim U	2...10 V
	Geri besleme sinyali U not	Maks. 0,5 mA
	Pozisyon hassasiyeti	±5%
	Dönme yönü, motor	anahtar ile seçilebilir Sol/Sağ
	Hareket yönü acil durumda kontrol fonksiyonu	Sol/Sağ montaj ile seçilebilir
	Elle müdahale elemanı	Hayır
	Dönme açısı	Maks. 95°
	Dönme açısı notu	%37'ten başlayarak %2,5 kademelerle ayarlanabilir (mekanik tahdit aracılığıyla)
	Çalışma süresi motor	150 s / 90°
	Çalışma süresi acil durumda kontrol fonksiyonu	<25 s / 90°
	Ses gücü düzeyi, motor	50 dB(A)
	Mekanik arayüz	Üniversal mil kelepçesi 6...12.7 mm
	Konum göstergesi	Mekanik
Çalışma ömrü	Min. 60.000 acil durum pozisyonu	
<b>Güvenlik verileri</b>	Koruma sınıfı IEC/EN	II, güçlendirilmiş izolasyon
	Koruma derecesi IEC/EN	IP42
	EMC	2014/30/AB'ye uygun CE
	Düşük voltaj direktifi	2014/35/AB'ye uygun CE
	Sertifikalandırma IEC/EN	IEC/EN 60730-1 ve IEC/EN 60730-2-14
	Hijyen testi	VDI 6022 Bölüm 1 uyarınca
	Hareket tipi	Tip 1.AA
	Aşırı gerilim koruması	II
	Nominal impals voltajı, besleme	2.5 kV

## Teknik veriler

Güvenlik verileri	Nominal impals voltajı, kontrol	2.5 kV
	Kirliliği derecesi	2
	Ortam nemi	Maks. %95 bağıl nem, yoğuşmasız
	Ortam sıcaklığı	-30...50°C [-22...122°F]
	Depolama sıcaklığı	-40...80°C [-40...176°F]
	Servis/Bakım	bakım gerektirmez
Ağırlık	Ağırlık	0.78 kg

## Güvenlik notları



- Bu cihaz sabit ısıtma, havalandırma ve klima sistemlerinde kullanmak üzere tasarlanmıştır ve belirtilen uygulama alanı dışında, özellikle uçaklarda ve diğer hava taşıtlarında kullanılmamalıdır.
- Dış ortam uygulamaları: Sadece (deniz) suyu, kar, buz, güneş ışığı veya agresif gazlar doğrudan üniteye etki etmezse ve ortam koşullarının her zaman katalogta belirtilen sınır değerler içinde kalması sağlanırsa mümkündür.
- Dikkat: Besleme voltajı!
- Montaj işlemleri yalnızca yetkili uzmanlar tarafından gerçekleştirilebilir. Montaj sırasında ilgili tüm yönetmeliklere uyulmalıdır.
- Ürün sadece üretici tarafından açılabilir. Kullanıcı tarafından tamir edilebilecek hiç bir parçası yoktur.
- Kablolar cihazdan sökülmemelidir.
- Gereken torku hesaplamak için, damper üreticilerinin yüzey, kesit ve tasarım ve ayrıca montaj durumu ve havalandırma koşullarına ilişkin sağlamış olduğu tüm teknik özelliklere uyulmalıdır.
- Cihaz elektrikli ve elektronik bileşenler içermekte olup evsel atık olarak atılmamalıdır. Yerel yönetmeliklere uyulmalıdır.

## Ürün özellikleri

Çalışma modu	Motor DC 0 ... 10 V (çalışma aralığına dikkat edin) seviyesinde bir standart kontrol sinyali ile kontrol edilir; motor, damperi çalışma pozisyonuna hareket ettirir ve aynı esnada geri dönüş yayını gerer. Besleme gerilimi kesildiğinde damper, yay kuvvetiyle acil durum pozisyonuna geri döndürülür.
Basit doğrudan montaj	Motorun dönmesini önlemeye yönelik bir dönme önleyici mekanizma ile donatılmış üniversal mil kelepçesiyle damper miline basit montaj.
Ayarlanabilir dönme açısı	Mekanik tahditlerle ayarlanabilir dönme açısı.
Güvenilir mekanizma	Vana motorları mekanik sıkışmalara karşı korumalıdır. Limit anahtarlarına ihtiyaç duymadan sona dayandığında otomatik olarak durur .

## Aksesuarlar

Elektrikli aksesuarlar	Açıklama	Tip
	Sinyal çevirici voltaj / akım 100 kΩ 4...20 mA, AC/DC 24 V besleme	Z-UIC
	Konulandırıcı duvara montaja uygun	SGA24
	Konulandırıcı ray tipi montaj için	SGE24
	Konulandırıcı yüzey tipi montaja uygun	SGF24
	Konulandırıcı duvara montaja uygun	CRP24-B1
Mekanik aksesuarlar	Açıklama	Tip
	Motor kolu	AH-TF
	Mil uzatma parçası 170 mm ø10 mm ø6...16 mm damper mili için	AV6-20
	Mafsal damper krank kolu KH8 / KH10 için uygun	KG10A
	Mafsal damper krank kolu KH8 için uygun	KG8
	Damper krank kolu Yarık genişliği 8,2 mm, kelepçe aralığı ø10...18 mm	KH8
	Vidalı sabitleme takımı	SB-TF
	Dönme açısı sınırlayıcı, tahdit ile	ZDB-TF

## Aksesuarlar

## Açıklama

Kare-kesit adaptör 8x8 mm  
Bağlantı işlemi için montaj kiti düz ve yan montaj için  
Dönme önleyici mekanizma 180 mm, 20'lı paket

## Tip

ZF8-TF  
ZG-TF1  
Z-ARS180

## Elektrik bağlantıları



**Dikkat: Besleme voltajı!**

Paralel olarak başka motorlar bağlanabilir. Performans verilerine dikkat edin.

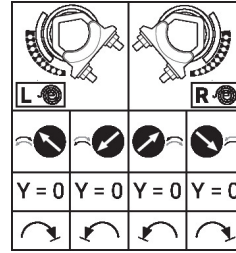
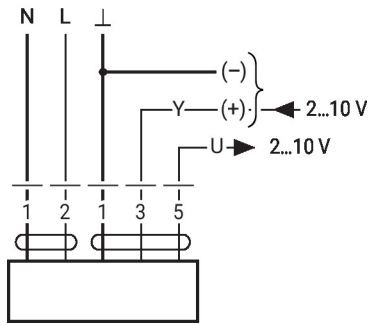
Kablo kesiti (mm<sup>2</sup>), motor performans verileri (VA, W), kablo direnci, motor sayısı ve elektroteknik ilkelere göre toplam kablo uzunluğu temelinde belirlenmelidir. Örneğin nominal voltaj aralığına (AC/DC) uyulmaması durumunda, tesisat kabloları boyunca yüksek voltaj düşüşleri motorun işlevini etkileyebilir.

Kontrol sinyali ve pozisyon geri bildirim hatları (Y/U) boyunca toprağa göre yüksek voltaj düşüşleri, sinyal değerlerini (0,5/2...10 V) etkiler ve motor pozisyonunu değiştirebilir.

## Kablo renkleri:

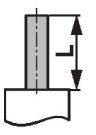
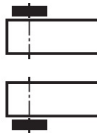
- 1 = mavi
- 2 = kahverengi
- 1 = siyah
- 3 = beyaz
- 5 = turuncu

AC 230 V, oransal


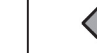


Boyutlar

Mil uzunluđu

	Min. 84
	Min. 20 mm [0.75"]

Kelepçe aralıđı

	
6...12.7	6...12.7

