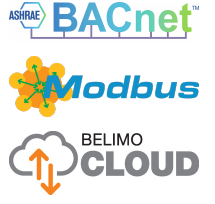


Küresel vanalar için bulut özelliği ve haberleşmeli rotary motor

- Motor torku 5 Nm
- Nominal besleme AC/DC 24 V
- Kontrol oransal, haberleşmeli, hibrid, Bulut
- BACnet/IP, Modbus TCP ve Bulut üzerinden iletişim
- Ethernet 10/100 Mbit/s, TCP/IP, dahili web sunucusu
- Sensör sinyallerinin dönüştürülmesi



Resim üründen farklı olabilir

### Teknik veriler

<b>Elektriksel veriler</b>	Nominal besleme	AC/DC 24 V
	Nominal besleme gerilimi frekansı	50/60 Hz
	Nominal besleme gerilimi aralığı	AC 19.2...28.8 V / DC 21.6...28.8 V
	Güç tüketimi, çalışırken	3,5 W
	Güç tüketimi, beklemede	3 W
	Güç tüketimi, kablo boyutlandırması	5 VA
	Bağlantılar besleme / kontrol	Kablo 1 m, 6x 0.5 mm <sup>2</sup>
	Bağlantı, Ethernet	RJ45 soket
	Paralel çalışma	Evet (performans verilerini not edin)
<b>Data bus iletişimi</b>	Haberleşmeli kontrol	Cloud BACnet/IP Modbus TCP
	Düğüm adedi	BACnet / Modbus bkz. arayüz açıklaması
<b>Fonksiyon verileri</b>	Motor torku	5 Nm
	Çalışma aralığı Y	2...10 V
	Giriş empedansı	34 kΩ
	Çalışma aralığı Y değişkeni	0.5...10 V
	Pozisyon hassasiyeti	±5%
	Elle müdahale elemanı	düğmeli, kilitlenebilir
	Çalışma süresi motor	90 s / 90°
	Çalışma süresi motor değişkeni	35...150 s
	Ses gücü düzeyi, motor	35 dB(A)
	Adaptasyon ayar aralığı	elle
	Konum göstergesi	Mekanik, fişli
<b>Güvenlik verileri</b>	Koruma sınıfı IEC/EN	III, Güvenlik Ekstra Düşük Voltaj (SELV)
	Koruma derecesi IEC/EN	IP40 RJ45 soket için koruyucu kapak veya koruyucu gromet kullanırken IP54
	EMC	2014/30/AB'ye uygun CE
	Hareket tipi	Tip 1
	Darbe gerilimi besleme / kontrol	0.8 kV
	Kirliliği derecesi	3
	Ortam nemi	Maks. %95 bağıl nem, yoğuşmasız
	Ortam sıcaklığı	-30...50°C [-22...122°F]
	Depolama sıcaklığı	-40...80°C [-40...176°F]

<b>Güvenlik verileri</b>	Servis/Bakım	bakım gerektirmez
<b>Ağırlık</b>	Ağırlık	0.59 kg

### Güvenlik notları



- Bu cihaz sabit ısıtma, havalandırma ve klima sistemlerinde kullanmak üzere tasarlanmıştır ve belirtilen uygulama alanı dışında, özellikle uçaklarda ve diğer hava taşıtlarında kullanılmamalıdır.
- Açık hava uygulaması: yalnızca su (deniz), kar, buz, güneş ışığı veya aşındırıcı gazların doğrudan cihazla etkileşime girmediği ve ortam koşullarının herhangi bir anda daima teknik katalogta belirtilen eşik değerlerde kaldığı durumlarda mümkündür.
- Montaj işlemleri yalnızca yetkili uzmanlar tarafından gerçekleştirilebilir. Montaj sırasında ilgili tüm yönetmeliklere uyulmalıdır.
- Ürün sadece üretici tarafından açılabilir. Kullanıcı tarafından tamir edilebilecek hiç bir parçası yoktur.
- Kablolar cihazdan sökülmemelidir.
- Gereken torku hesaplamak için, damper üreticilerinin yüzey, kesit ve tasarım ve ayrıca montaj durumu ve havalandırma koşullarına ilişkin sağlamış olduğu tüm teknik özelliklere uyulmalıdır.
- Cihaz elektrikli ve elektronik bileşenler içermekte olup evsel atık olarak atılmamalıdır. Yerel yönetmeliklere uyulmalıdır.

### Ürün özellikleri

**Çalışma modu** Motor; Bulut, BACnet/IP veya Modbus TCP aracılığıyla kontrol edilir ve kontrol sinyali tarafından belirtilen pozisyona ulaşılmasını sağlayacak şekilde hareket eder. Çeşitli veri noktaları aynı arayüz aracılığıyla yazılıp okunabilir.

Hibrid mod:

Motor, analog kontrol sinyalini üst düzey kontrol cihazından alır ve tanımlı konuma hareket eder. Bulut, BACnet/IP veya Modbus TCP kullanılarak çeşitli veri noktaları okunabilir fakat kontrol sinyali yazılamaz.

**Duyar eleman bağlantısı** İki sensör için bağlantı seçeneği (pasif sensör, aktif sensör veya kuru kontak). Motor, sensör sinyalinin üst düzey sisteme aktarılması için analog/dijital çevirici olarak iş görür.

**İletişim** Özelleştirme, dahili web sunucusu (web tarayıcısıyla RJ45 bağlantısı) üzerinden, iletişim araçları aracılığıyla veya Cloud (Bulut) üzerinden gerçekleştirilebilir.

Entegre web sunucusuna ilişkin ek bilgiler ayrı belgelerde bulunabilir.

**"Peer to Peer" bağlantı**

http://belimo.local:8080

Dizüstü bilgisayar "DHCP" olarak ayarlanmalıdır.

Yalnızca bir ağ bağlantısının aktif olduğundan emin olun.

**Standart IP adresi:**

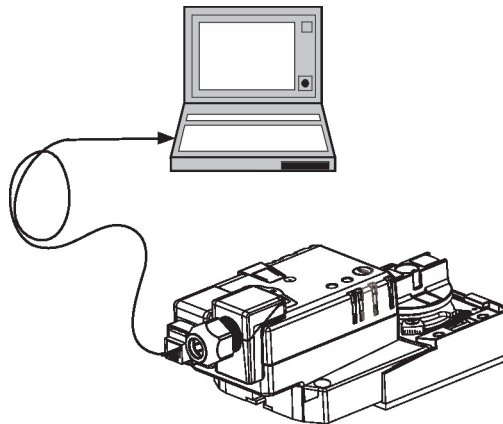
http://192.168.0.10:8080

Statik IP adresi

**Parola (salt okunur):**

Kullanıcı adı: «guest»

Parola: «guest»



**Basit doğrudan montaj**

Yalnızca bir merkezi vidayla küresel vananın üzerine doğrudan montaj. Montaj aracı, takma pozisyonu göstergesi üzerinde yer almaktadır. Küresel vanaya göre montaj yönü, 90°'lik adımlarla belirlenebilir.

## Ürün özellikleri

<b>Kayıt tutma</b>	Kaydedilen veriler (13 aylık dahili veri kaydı) analitik amaçlar doğrultusunda kullanılabilir. Web tarayıcısı aracılığıyla csv dosyalarını indirin.
<b>Elle müdahale elemanı</b>	Bir düğmeye basılarak elle kumanda imkanı (düğmeye basıldığı veya düğme kilitli kaldığı sürece dışı serbest kalır).
<b>Ayarlanabilir dönme açısı</b>	Mekanik tahditlerle ayarlanabilir dönme açısı.
<b>Güvenilir mekanizma</b>	Vana motorları mekanik sıkışmalara karşı korumalıdır. Limit anahtarlarına ihtiyaç duymadan sona dayandığında otomatik olarak durur .
<b>Başlangıç konumu</b>	Besleme voltajı ilk açıldığında, yani devreye alma sırasında motor bir adaptasyon gerçekleştirir ve bu işlem esnasında çalışma aralığı ve pozisyon geri bildirim kendilerini mekanik ayar aralığına göre ayarlar. Takiben, motor verilen kontrol sinyali oranında damperi açar.
<b>Adaptasyon ve senkronizasyon</b>	"Adaptasyon" düğmesine basarak elle bir adaptasyon başlatılabilir. Adaptasyon sırasında her iki mekanik tahdit tespit edilir (tüm ayar aralığı). Takiben, motor verilen kontrol sinyali oranında damperi açar.

## Aksesuarlar

Araçlar	Açıklama	Tip
	Servis aracı, ZIP-USB fonksiyonu ile, yapılandırılabilir ve iletişim uyumlu Belimo motorlar, VAV kontrolörü ve HVAC performans cihazları için	ZTH EU
	Bağlantı kablosu 5 m, A: RJ11 6/4 LINK.10, B: Belimo cihazı için 6 pimli servis soketi	ZK1-GEN
	Belimo Assistant Link Bluetooth ve USB'den NFC ve MP-Bus'a çevirici yapılandırılabilir ve haberleşme uyumlu Belimo ürünleri için	LINK.10
Elektrikli aksesuarlar	Açıklama	Tip
	RJ bağlantı modülü için grommet, 50'li paket	Z-STRJ.1

## Elektrik bağlantıları

**Güvenlik izolasyon trafosundan besleme.**

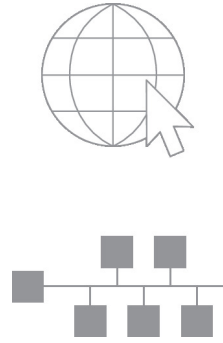
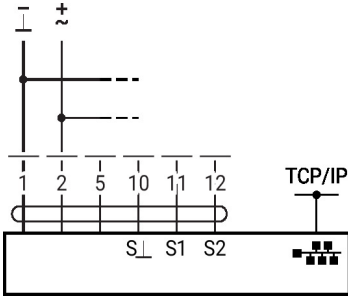
Paralel olarak başka motorlar bağlanabilir. Performans verilerine dikkat edin.

**Kablo renkleri:**

- 1 = siyah
- 2 = kırmızı
- 5 = turuncu
- 10 = sarı/siyah
- 11 = sarı/pembe
- 12 = sarı/gri

**Elektrik bağlantıları**

AC/DC 24 V



Entegre web sunucusuna erişim için RJ45 üzerinden opsiyonel bağlantı (doğrudan dizüstü bilgisayar bağlantısı / İnternet veya İnternet üzerinden bağlantı)

**Diğer elektrik tesisatları**



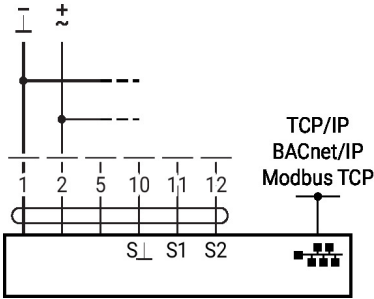
**Bağlantı şemaları, S1 klemensindeki ilk sensöre ilişkin bağlantıları gösterir, ikinci sensör ise S2 klemensine aynı şekilde bağlanabilir.**

Farklı sensör türlerinin paralel bağlanmasına izin verilir.

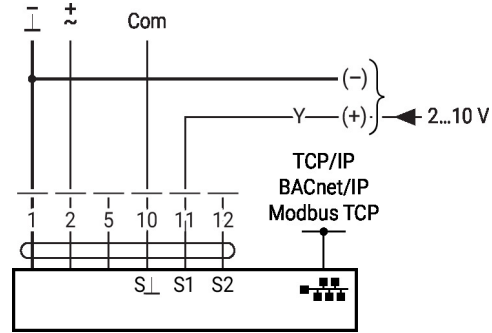
Hibrid çalıştırma için, Y kontrol sinyali için S1 kullanılır ve aktif sensör olarak yapılandırılmalıdır.

**Özel parametrelere sahip fonksiyonlar (yapılandırma gereklidir)**

TCP/IP (Cloud) / BACnet/IP / Modbus TCP

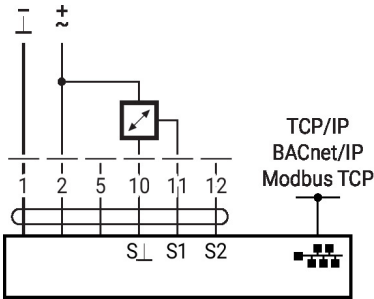


TCP/IP (Cloud) / BACnet/IP / Modbus TCP, analog ayar değerli (hibrit çalışma)

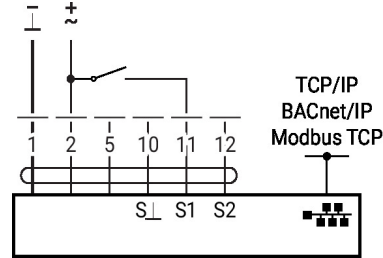


**Sensör bağlantısı**

Aktif duyar eleman bağlantısı



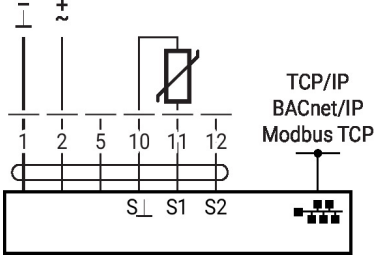
Kuru kontak bağlantısı



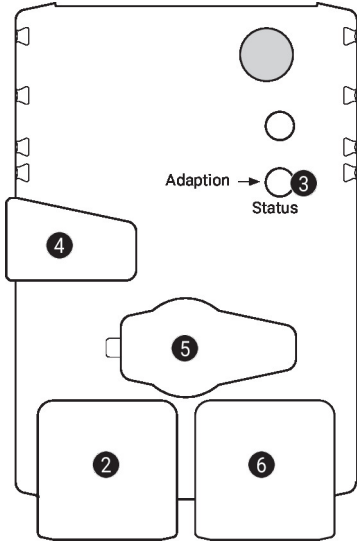
## Diğer elektrik tesisatları

## Sensör bağlantısı

Pasif duyar eleman bağlantısı



## Çalıştırma kontrolleri ve göstergeler


**2 LED gösterge yeşil**

Kapalı:	Elektrik beslemesi yok veya hatalı kablo bağlantısı
Açık:	Motor çalışmaya başlar
Yanıp sönme:	Çalışıyor

**3 Düğme ve LED gösterge sarı**

Kapalı:	Standart mod
Açık:	Adaptasyon veya senkronizasyon işlemi aktif
Düğmeye basılması:	Dönme açısı adaptasyonunu tetikler, ardından standart mod etkinleşir

**4 Elle müdahale elemanı düğmesi**

Düğmeye basılması:	Dişli ayrılır, motor durur, elle müdahale elemanının kullanımı mümkündür
Düğmenin bırakılması:	Dişli devreye girer, standart mod

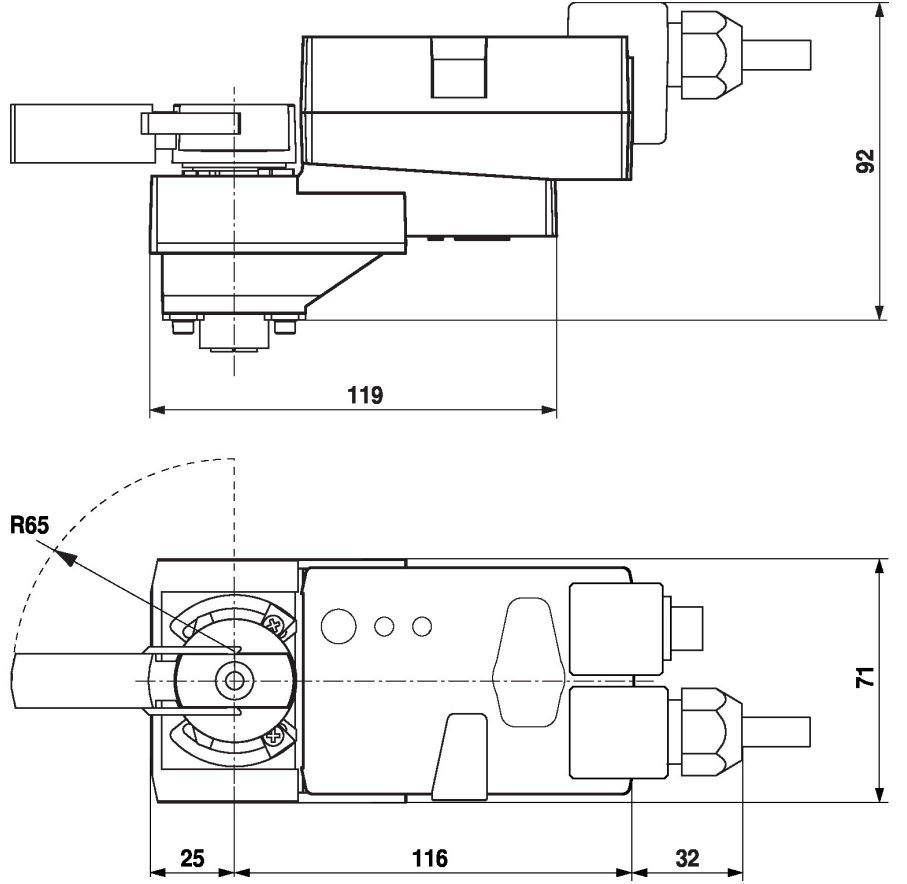
**5 Servis fişi**

Yapılandırma ve servis araçlarını bağlamak için

**6 RJ45 soketi**

TCP/IP (Cloud), BACnet IP ve Modbus TCP bağlantısı için

## Boyutlar



## Diğer dökümanlar

- Proje planlaması için genel notlar
- Web sunucusu kılavuzu
- BACnet Arayüz açıklaması
- Modbus Arayüzü açıklaması
- clientAPI açıklaması