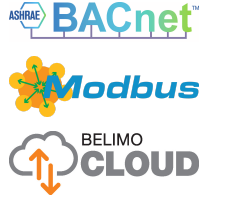
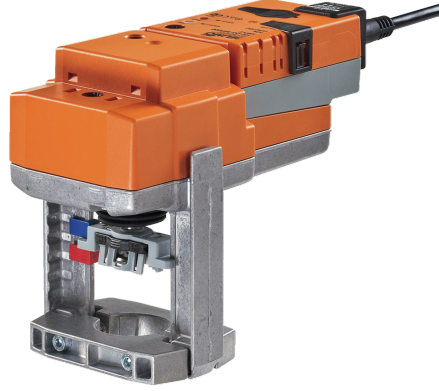


2 yollu ve 3 yollu glob vanalar için haberleşmeli glob vana motoru

- Motor kuvveti 1000 N
- Nominal besleme AC/DC 24 V
- Kontrol oransal, haberleşmeli, hibrid, Bulut
- Strok 20 mm
- BACnet/IP, Modbus TCP ve Bulut üzerinden iletişim
- Ethernet 10/100 Mbit/s, TCP/IP, dahili web sunucusu
- Sensör sinyallerinin dönüştürülmesi



Resim üründen farklı olabilir

### Teknik veriler

<b>Elektriksel veriler</b>	Nominal besleme	AC/DC 24 V
	Nominal besleme gerilimi frekansı	50/60 Hz
	Nominal besleme gerilimi aralığı	AC 19.2...28.8 V / DC 21.6...28.8 V
	Güç tüketimi, çalışırken	1,5 W
	Güç tüketimi, beklemede	0.5 W
	Güç tüketimi, kablo boyutlandırması	3 VA
	Bağlantılar besleme / kontrol	Kablo 1 m, 6x 0.5 mm <sup>2</sup>
	Bağlantı, Ethernet	RJ45 soket
	Paralel çalışma	Evet (performans verilerini not edin)
	<b>Data bus iletişimi</b>	Haberleşmeli kontrol
Düğüm adedi		BACnet / Modbus bkz. arayüz açıklaması
<b>Fonksiyon verileri</b>	Motor kuvveti motor	1000 N
	Çalışma aralığı Y	2...10 V
	Giriş empedansı	34 kΩ
	Çalışma aralığı Y değişkeni	0.5...10 V
	Pozisyon hassasiyeti	±5%
	Elle müdahale elemanı	düğmeli, kilitlenebilir
	Strok	20 mm
	Çalışma süresi motor	150 s / 20 mm
	Çalışma süresi motor değişkeni	90...150 s
	Ses gücü düzeyi, motor	45 dB(A)
	Adaptasyon ayar aralığı	elle (ilk çalıştırmada otomatik)
	Konum göstergesi	Mekanik, 5...20 mm strok
<b>Güvenlik verileri</b>	Koruma sınıfı IEC/EN	III, Güvenlik Ekstra Düşük Voltaj (SELV)
	Koruma derecesi IEC/EN	IP40 RJ45 soket için koruyucu kapak veya koruyucu gromet kullanırken IP54
	EMC	2014/30/AB'ye uygun CE
	Hareket tipi	Tip 1
	Darbe gerilimi besleme / kontrol	0.8 kV
	Kirliliği derecesi	3
	Ortam nemi	Maks. %95 bağıl nem, yoğuşmasız
	Ortam sıcaklığı	-30...50°C [-22...122°F]

Güvenlik verileri	Depolama sıcaklığı	-40...80°C [-40...176°F]
	Servis/Bakım	bakım gerektirmez
Ağırlık	Ağırlık	1.2 kg

## Güvenlik notları



- Bu cihaz sabit ısıtma, havalandırma ve klima sistemlerinde kullanmak üzere tasarlanmıştır ve belirtilen uygulama alanı dışında, özellikle uçaklarda ve diğer hava taşıtlarında kullanılmamalıdır.
- Açık hava uygulaması: yalnızca su (deniz), kar, buz, güneş ışığı veya aşındırıcı gazların doğrudan cihazla etkileşime girmediği ve ortam koşullarının herhangi bir anda daima teknik katalogta belirtilen eşik değerlerde kaldığı durumlarda mümkündür.
- Montaj işlemleri yalnızca yetkili uzmanlar tarafından gerçekleştirilebilir. Montaj sırasında ilgili tüm yönetmeliklere uyulmalıdır.
- Hareket yönü ve bu bağlamda kapanış noktası değiştirme anahtarı sadece yetkili uzmanlar tarafından ayarlanabilir. Hareket yönü, özellikle donma koruma devleriyle bağlantılı olduğunda son derece önemlidir.
- Ürün sadece üretici tarafından açılabilir. Kullanıcı tarafından tamir edilebilecek hiç bir parçası yoktur.
- Kablolar cihazdan sökülmemelidir.
- Cihaz elektrikli ve elektronik bileşenler içermekte olup evsel atık olarak atılmamalıdır. Yerel yönetmeliklere uyulmalıdır.

## Ürün özellikleri

## Çalışma modu

Motor; Bulut, BACnet/IP veya Modbus TCP aracılığıyla kontrol edilir ve kontrol sinyali tarafından belirtilen pozisyona ulaşılmasını sağlayacak şekilde hareket eder. Çeşitli veri noktaları aynı arayüz aracılığıyla yazılıp okunabilir.

Hibrid mod:

Motor, analog kontrol sinyalini üst düzey kontrol cihazından alır ve tanımlı konuma hareket eder. Bulut, BACnet/IP veya Modbus TCP kullanılarak çeşitli veri noktaları okunabilir fakat kontrol sinyali yazılamaz.

## Duyar eleman bağlantısı

İki sensör için bağlantı seçeneği (pasif sensör, aktif sensör veya kuru kontak). Motor, sensör sinyalinin üst düzey sisteme aktarılması için analog/dijital çevirici olarak iş görür.

## İletişim

Özelleştirme, dahili web sunucusu (web tarayıcısıyla RJ45 bağlantısı) üzerinden, iletişim araçları aracılığıyla veya Cloud (Bulut) üzerinden gerçekleştirilebilir.

Entegre web sunucusuna ilişkin ek bilgiler ayrı belgelerde bulunabilir.

## "Peer to Peer" bağlantı

<http://belimo.local:8080>

Dizüstü bilgisayar "DHCP" olarak ayarlanmalıdır. Yalnızca bir ağ bağlantısının aktif olduğundan emin olun.

## Standart IP adresi:

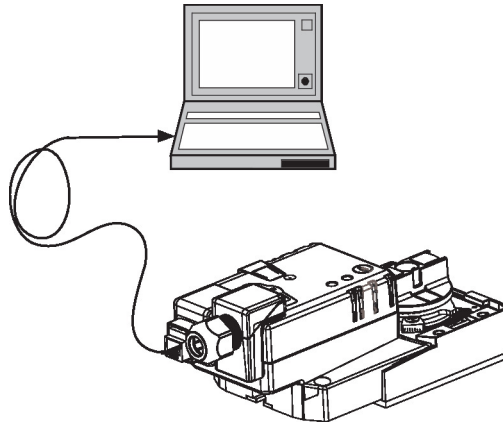
<http://192.168.0.10:8080>

Statik IP adresi

## Parola (salt okunur):

Kullanıcı adı: «guest»

Parola: «guest»



## Basit doğrudan montaj

Form-fit oyuk sıkıştırma çeneleri yardımıyla glob vanaya basit doğrudan montaj. Motor, vana boynunu üzerinde 360° döndürülebilir.

## Ürün özellikleri

<b>Kayıt tutma</b>	Kaydedilen veriler (13 aylık dahili veri kaydı) analitik amaçlar doğrultusunda kullanılabilir. Web tarayıcısı aracılığıyla csv dosyalarını indirin.
<b>Elle müdahale elemanı</b>	Bir düğmeye basılarak elle kumanda imkanı (düğmeye basıldığı veya düğme kilitli kaldığı sürece dişli serbest kalır). Motor strok konumu 4 mm'lik alyen anahtar ile motorun tepesinden elle istenen konuma getirilebilir. Anahtar saat yönünde döndürüldüğünde strok mili dışarı hareket eder.
<b>Güvenilir mekanizma</b>	Vana motorları mekanik sıkışmalara karşı korumalıdır. Limit anahtarlarına ihtiyaç duymadan sona dayandığında otomatik olarak durur .
<b>Konum göstergesi</b>	Motorun hareketi braket üzerinde mekanik olarak izlenebilir. Göstergedeki strok aralığı otomatik olarak ayarlanmaktadır.
<b>Başlangıç konumu</b>	Fabrika ayarı: Motor mili içeri çekilmiştir. Vana-motor kombinasyonları gönderilirken hareket yönü vananın kapanış noktasına göre ayarlanmıştır. Besleme voltajı ilk açıldığında, yani devreye alma sırasında motor bir adaptasyon gerçekleştirir ve bu işlem esnasında çalışma aralığı ve pozisyon geri bildirimini kendilerini mekanik ayar aralığına göre ayarlar. Takiben, motor verilen kontrol sinyali oranında damperi açar.
<b>Adaptasyon ve senkronizasyon</b>	"Adaptasyon" düğmesine basarak elle bir adaptasyon başlatılabilir. Adaptasyon sırasında her iki mekanik tahdit tespit edilir (tüm ayar aralığı). Takiben, motor verilen kontrol sinyali oranında damperi açar.
<b>Hareket yönünün ayarlanması</b>	Çalıştırıldığında, strok yönü anahtarı normal çalışmada hareket yönünü değiştirir.

## Aksesuarlar

Araçlar	Açıklama	Tip
	Servis aracı, ZIP-USB fonksiyonu ile, yapılandırılabilir ve iletişim uyumlu Belimo motorlar, VAV kontrolörü ve HVAC performans cihazları için	ZTH EU
	Bağlantı kablosu 5 m, A: RJ11 6/4 LINK.10, B: Belimo cihazı için 6 pimli servis soketi	ZK1-GEN
	Belimo Assistant Link Bluetooth ve USB'den NFC ve MP-Bus'a çevirici yapılandırılabilir ve haberleşme uyumlu Belimo ürünleri için	LINK.10
Elektrikli aksesuarlar	Açıklama	Tip
	RJ bağlantı modülü için grommet, 50'li paket	Z-STRJ.1
	Mil ısıtma aparatı LV., NV., SV.. motorlar için	ZH24-1-A

## Elektrik bağlantıları



**Güvenlik izolasyon trafosundan besleme.**

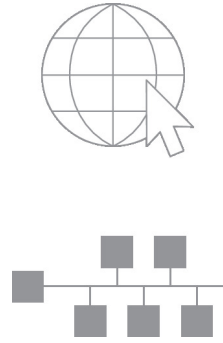
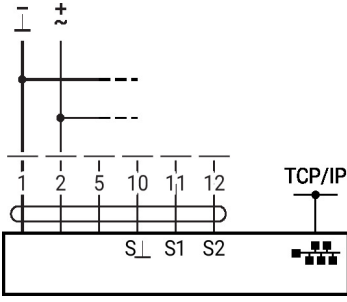
**Strok yönü anahtarı fabrika ayarı: Motor mili içeri çekili (▲).**

**Kablo renkleri:**

- 1 = siyah
- 2 = kırmızı
- 5 = turuncu
- 10 = sarı/siyah
- 11 = sarı/pembe
- 12 = sarı/gri

**Elektrik bağlantıları**

AC/DC 24 V



Entegre web sunucusuna erişim için RJ45 üzerinden opsiyonel bağlantı (doğrudan dizüstü bilgisayar bağlantısı / İtranet veya İnternet üzerinden bağlantı)

**Diğer elektrik tesisatları**



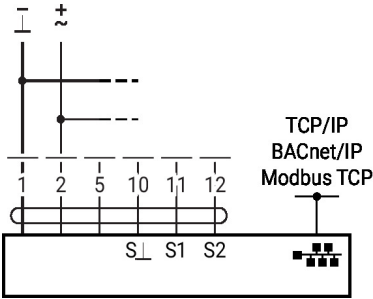
**Bağlantı şemaları, S1 klemensindeki ilk sensöre ilişkin bağlantıları gösterir, ikinci sensör ise S2 klemensine aynı şekilde bağlanabilir.**

Farklı sensör türlerinin paralel bağlanmasına izin verilir.

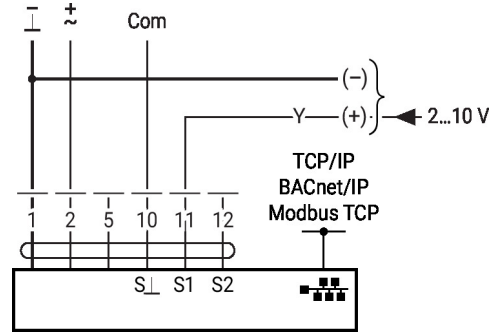
Hibrid çalışma için, Y kontrol sinyali için S1 kullanılır ve aktif sensör olarak yapılandırılmalıdır.

**Özel parametrelere sahip fonksiyonlar (yapılandırma gereklidir)**

TCP/IP (Cloud) / BACnet/IP / Modbus TCP

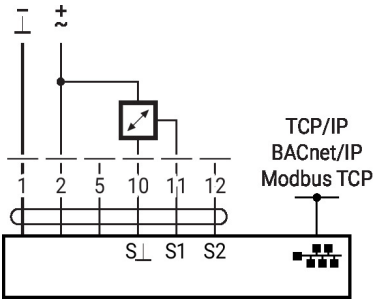


TCP/IP (Cloud) / BACnet/IP / Modbus TCP, analog ayar değerli (hibrit çalışma)

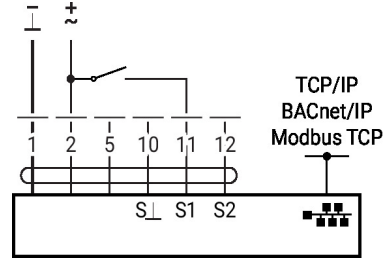


**Sensör bağlantısı**

Aktif duyar eleman bağlantısı



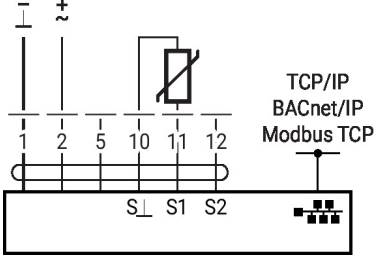
Kuru kontak bağlantısı



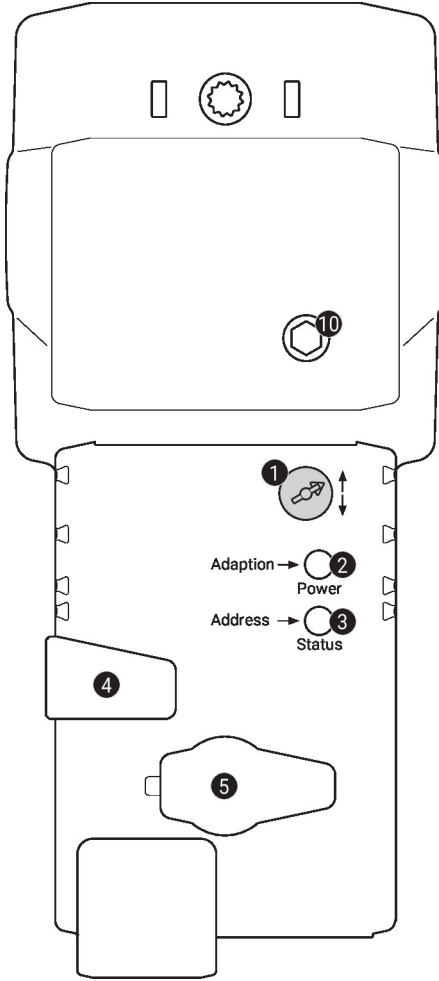
**Diğer elektrik tesisatları**

**Sensör bağlantısı**

Pasif duyar eleman bağlantısı



**Çalıştırma kontrolleri ve göstergeler**



**1 Strok yönü anahtarı**

Geçiş: Strok yönü değişir

**2 Düğme ve LED gösterge yeşil**

Kapalı: Güç kaynağı yok veya arıza var

Açık: Çalışıyor

Yanıp sönme: Adresleme modunda: Ayarlanan adrese göre yanıp söner (1...16)  
Başlarken: Fabrika ayarına sıfırlama (Haberleşme)

Düğmeye basılması: Standart modda: Strok adaptasyonunu tetikler

Adresleme modunda: Ayarlanan adresin onaylanması (1...16)

**3 Düğme ve LED gösterge sarı**

Kapalı: Standart mod

Açık: Adaptasyon veya senkronizasyon işlemi aktif  
veya motor adresleme modunda (LED gösterge yeşil yanıp söner)

Titreme: BACnet / Modbus iletişimi aktif

Düğmeye basılması: Çalışma modunda (>3 sn): Adresleme modunu açar ve kapatır  
Adresleme modunda: Birkaç kez basılarak adres ayarı yapılır  
Başlarken (>5 sn): Fabrika ayarına sıfırlama (Haberleşme)

**4 Elle müdahale elemanı düğmesi**

Düğmeye basılması: Dişli ayrılır, motor durur, elle müdahale elemanının kullanımı mümkündür

Düğmenin bırakılması: Dişli devreye girer, standart mod

**5 Servis fişi**

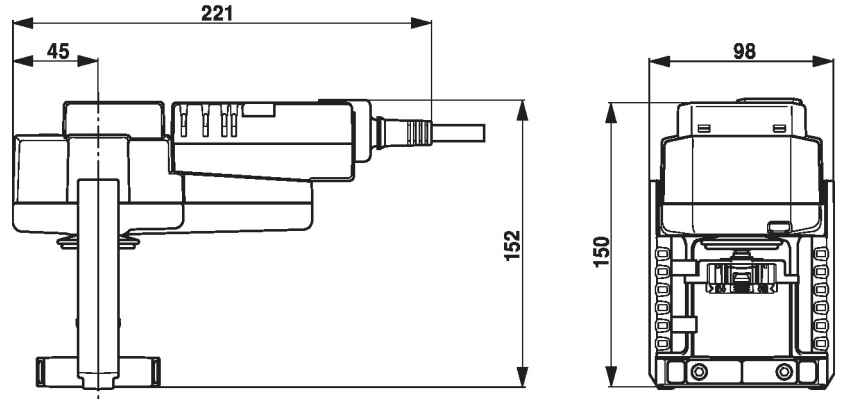
Yapılandırma ve servis araçlarını bağlamak için

**10 Elle müdahale elemanı**

Saat yönünde: Motor mili dışarı uzar

Saat yönünün tersi yönde: Motor mili geri çekilir

## Boyutlar



## Diğer dökümanlar

- Proje planlaması için genel notlar
- Web sunucusu kılavuzu
- BACnet Arayüz açıklaması
- Modbus Arayüzü açıklaması
- clientAPI açıklaması