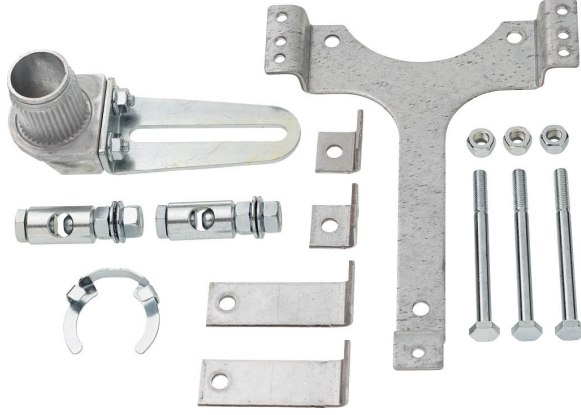


Baęlantı iřlemi için montaj kiti

- düz ve yan montaj için

**Teknik veriler**

Aęırlık	Aęırlık	0.61 kg
----------------	---------	---------

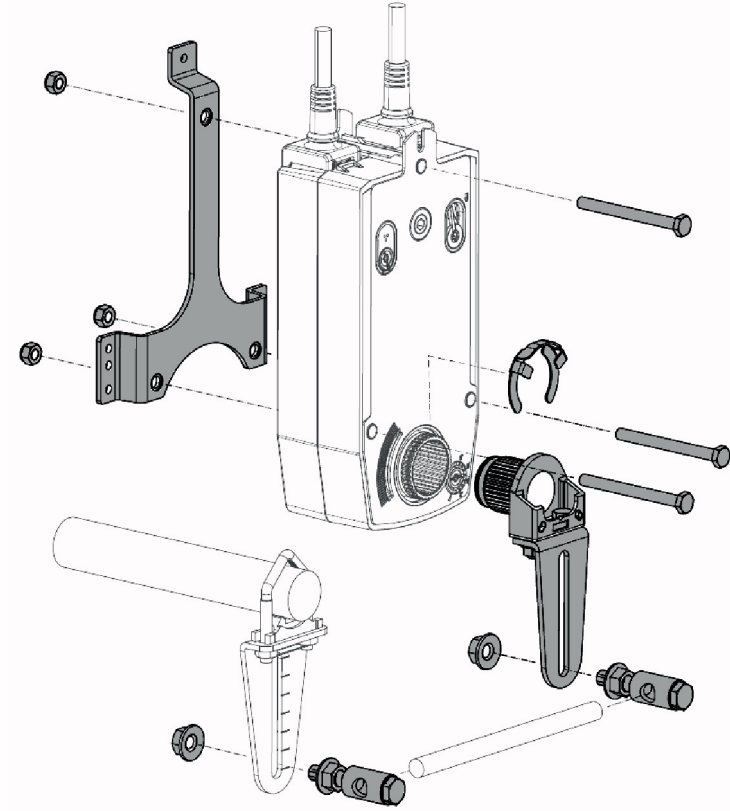
Güvenlik notları

- Bu aksesuar sabit ısıtma, havalandırma ve klima sistemlerinde kullanmak üzere tasarlanmıştır ve belirtilen uygulama alanı dışında, özellikle uçaklarda ve dięer hava taşıtlarında kullanılmamalıdır.
- Montaj iřlemleri yalnızca yetkili uzmanlar tarafından gerçekleştirilebilir. Montaj sırasında geçerli tüm yasal veya kurumsal montaj yönetmeliklerine uyulmalıdır.
- Aksesuar evsel atık olarak atılmamalıdır. Yerel yönetmeliklere uyulmalıdır.

Ürün özellikleri

Kullanılan malzemeler	Galvaniz çelik Basınçlı çinko döküm
------------------------------	--

Uygulama Şunlarla uyumludur: NF..A, SF..A



Ürün özellikleri

