

室外温度传感器

用于测量室外温度。标准用途: 冷库、温室、生产车间及仓库。外壳防护等级: IP65 / NEMA 4X。


型号概述

型号	无源温度传感器输出信号
01UT-1A	Pt100
01UT-1B	Pt1000
01UT-1C	Ni1000
01UT-1D	Ni1000TK5000
01UT-1F	NTC1k8
01UT-1L	NTC10k (10k2)
01UT-1N	NTC10k Carel
01UT-1Q	NTC20k

技术参数

电气参数	电气接线	可插拔的弹簧加载端子排 最大 2.5 mm ²
	线缆连接	电缆格兰头, 带ø6...8mm防拉扣
功能参数	介质	空气
测量参数	测量值	温度
无源温度规格	测量范围	-35...50°C [-30...120°F]
	测量电流	Pt100: <1 mA @ 0°C [32°F] Pt1000: <0.3 mA @ 0°C [32°F] Ni1000: <0.3 mA @ 0°C [32°F] Ni1000TK5000: <0.3 mA @ 0°C [32°F] NTC1k8: <0.1 mA @ 25°C [77°F] NTC10k (10k2): <2 mA @ 25°C [77°F] NTC10k Carel: <0.2 mA @ 25°C [77°F] NTC20k: <0.5 mA @ 25°C [77°F]
	温度精度	无源传感器取决于其选用的类型 Pt.. : Class B, ±0.3°C @ 0°C [±0.5°F @ 32°F] Ni.. : ±0.4°C @ 0°C [±0.7°F @ 32°F] NTC1k8 : ±0.5°C @ 25°C [±0.9°F @ 77°F] NTC.. : ±0.2°C @ 25°C [±0.35°F @ 77°F]
	室内时间常数 τ (63%)	典型 854 s
	安全参数	防触电保护等级IEC/EN
	电源 UL 认证	Class 2 Supply
	电气防护等级IEC/EN	IP65
	NEMA/UL 防护等级	NEMA 4X
	外壳	UL Enclosure Type 4X

技术参数

安全参数	欧盟一致性	CE标志
	IEC/EN认证	IEC/EN 60730-1
	质量标准	ISO 9001
	运行方式	类型 1
	额定冲击电压 — 供电	0.8 kV
	污染等级	3
	环境湿度	最大 95% 相对湿度, 无结露
	环境温度	-35...50°C [-30...120°F]
	介质温度	-35...50°C [-30...122°F]
	外壳表面温度	最高 90°C [195°F]
	材质	外壳
电缆格兰头		PA6, 白色
安装底板		PC, 灰色 RAL 7001

安全注意事项


该设备设计用于特定的暖通空调系统中, 在专属场合之外的应用是无法确保其使用的。未经授权的产品改动是严格禁止的。本产品不得与任何可能危及人类、动物或资产的设备相关联使用。

在安装之前, 确保所有电源都已断开。不要连接带电/操作设备。

只有经授权的专业人员才能进行安装。并需在安装过程中遵循所有适用的法律或主管机构的安装规定。

此设备含有电子元件, 不得作为普通家庭垃圾处理, 必须按照所在地的相关法令法规处理。

备注

关于传感器的一般说明 由于2线制无源传感器有自加热功能, 电源线电流会影响测量精度。所以电流不应高于本数据表中规定的测量电流值。

当使用较长的连接电缆时(取决于所使用的横截面), 必须考虑电缆电阻。所用传感器的阻抗越低, 线路电阻对测量的影响越大, 因为它会产生偏移。

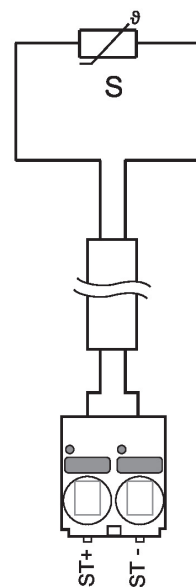
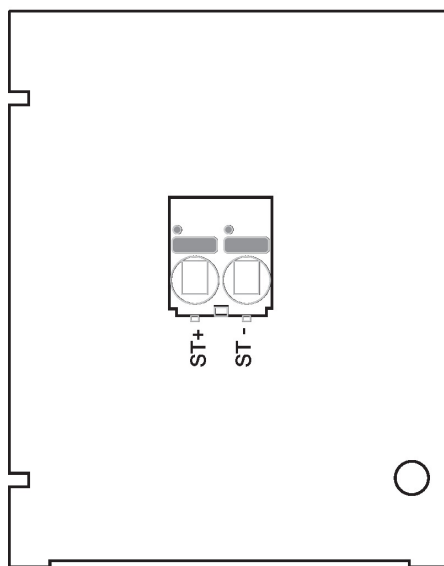
包含的零件

描述	型号
安装底板 S 外壳	A-22D-A09
定位销	
螺钉	

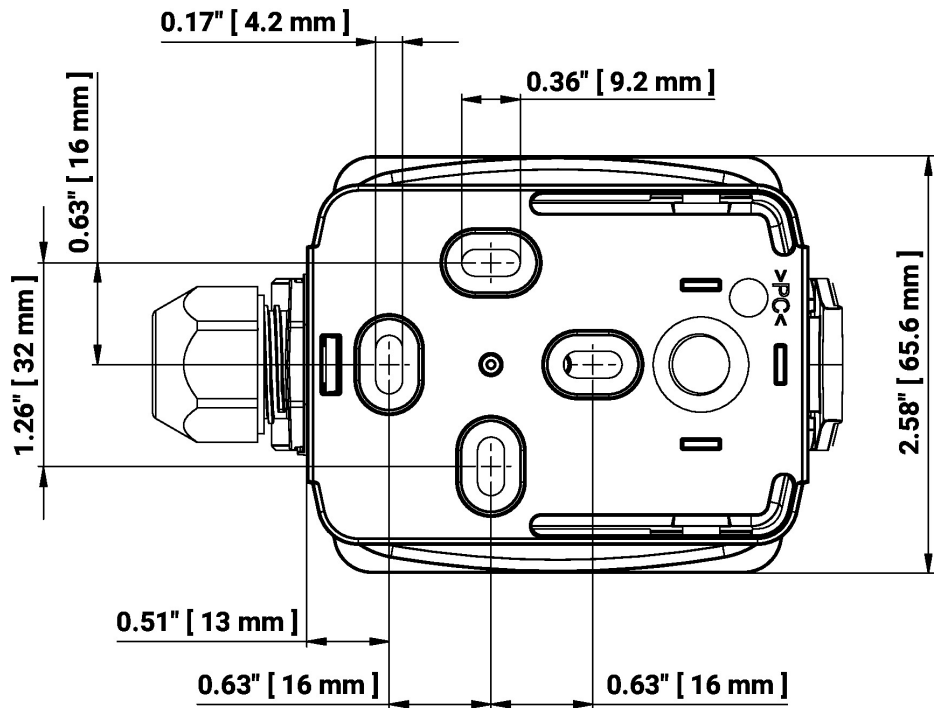
配件

可选附件	描述	型号
	连接适配柔性导线管, M20x1.5, 用于电缆格兰头 1x 6 mm, 多件包装 10 件/包	A-22G-A01.1

接线图



尺寸



型号

重量

型号	重量
01UT-1A	0.12 kg
01UT-1B	0.12 kg
01UT-1C	0.12 kg
01UT-1D	0.12 kg
01UT-1F	0.12 kg
01UT-1L	0.12 kg
01UT-1N	0.12 kg

型号

01UT-1Q

重量

0.12 kg

更多文档记录

- 安装指南
- 阻抗特性