

流量传感器

- 这款超声波流量传感器适用于含水或乙二醇水溶液的水系统。它能持续测量介质中的乙二醇含量并自动补偿，以确保精确计量。
- 该流量传感器通过标准法兰（符合EN 1092标准）安装在系统中。供电方式为AC/DC 24V，输出信号为0...10V模拟量，或通过BACnet MSTP、Modbus RTU、MP-Bus通信。
- 流量可进行累积计量。
- 配置需通过NFC技术连接搏力谋小助手完成。



图片可能与实际产品不同



型号概述

型号	DN	DN ["]	FS [l/s]	FS [m³/h]	Kvs theor. [m³/h]	ΔP [kPa]	PN
22PF-1UJ	65	2 1/2	10.6	38	92	17.1	25
22PF-1UK	80	3	16.7	60	124	23.4	25
22PF-1UL	100	4	25.0	90	226	15.9	25
22PF-1UM	125	5	41.7	150	328	20.9	25
22PF-1UN	150	6	62.5	225	469	23	25

FS: 全量程，最大可测量流量

Δp : 最大流量下的压降

Kvs theor.: 用于压降计算的理论Kvs值

PN: nominal pressure = PS maximal system pressure [bar]

技术参数

电气参数	额定电压	AC/DC 24 V
	额定电压频率	50/60 Hz
	额定电压范围	AC 19.2...28.8 V / DC 21.6...28.8 V
	额定功耗AC	2.2 VA
	额定功耗DC	1.1 W
	连接电源	电缆，6x 0.75 mm ²
数据总线通信	通信	BACnet MS/TP Modbus RTU MP-Bus
	节点数量	BACnet / Modbus 详见接口描述 MP-Bus 最多 8 个 (16)
功能参数	介质	水 乙二醇水溶液、丙二醇水溶液
	配置	通过NFC，搏力谋小助手2
	电压输出	1 x 0...10 V, 0.5...10 V, 2...10 V 或用户自定义
	模拟输出	DC 0...10 V (默认设置), 通过NFC可选 最小阻抗 10 kΩ
	管道连接	法兰 符合EN 1092-2
	安装方向	向上垂直或水平安装
	维护	免维护
测量参数	测量值	流量 温度

技术参数

测量参数	测量介质	水, 最大浓度为60%的乙二醇水溶液
	测量原理	超声波流量测量
流量参数	最小流量测量单位	0.7%的全量程
	流量测量精度	±2%, 符合 EN 1434 标准 2 级要求, 不含乙二醇
	流量测量精度注释	@ 5...120°C 进口直管段 ≥5x DN
乙二醇监测	乙二醇测量显示	0...60%
	乙二醇浓度监测精度	±4%
安全参数	防触电保护等级IEC/EN	III, 保护特低电压 (PELV)
	电气防护等级IEC/EN	IP54
	NEMA/UL 防护等级	NEMA 2
	EMC	CE 遵循 2014/30/EU
	IEC/EN认证	IEC/EN 60730-1:11 和 IEC/EN 60730-2-15:10
	质量标准	ISO 9001
	运行方式	类型 1
	额定冲击电压 — 供电	0.8 kV
	污染等级	3
	环境湿度	最大 95% 相对湿度, 无结露
	环境温度	-30...55°C [-22...131°F]
	介质温度	-20...120°C [-4...248°F] (DN 65...125) -20...110°C [-4...230°F] (DN 150)
	介质温度说明	在流体温度 < 2°C [< 36°F] 时, 必须保证防冻保护 流体温度范围也代表了适用的金属本体温度范围 (最小/最大值)。
	存储温度	-40...80°C [-40...176°F]
材质	电缆	PVC
	测量管段	EN-GJS-400-18-LT (GGG 40.3), 带保护层, 不锈钢, PEEK, EPDM

安全注意事项


该设备是专为供热、通风及空调行业所设计。不得用于指定范围以外的应用, 特别是在飞机及其他同类的航空运输设备应用。

户外应用: 仅在确保设备不会直接接触 (海) 水、雪、冰、阳光或腐蚀性气体, 并且确保环境条件在任何时候都保持在数据表规定的阈值内。

只有经授权的专业人员才能进行安装。并需在安装过程中遵循所有适用的法律或主管机构的安装规定。

此设备含有电子元件, 不得作为普通家庭垃圾处理, 必须按照所在地的相关法令法规处理。

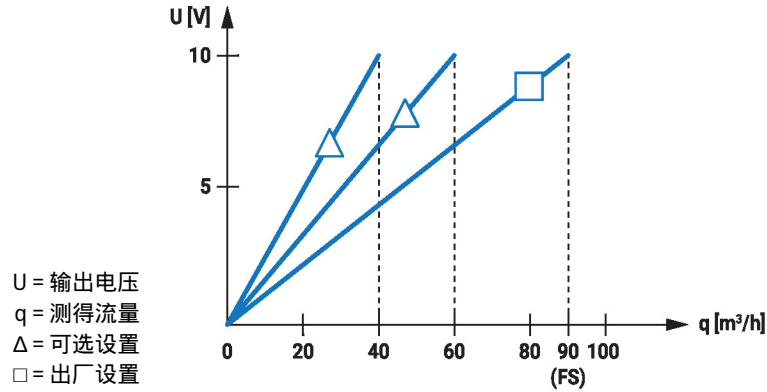
产品特点

- 运行模式** 超声波流量传感器配有一根流量管、两条超声波路径和一个电子电路。温度传感器安装在流量管内, 以补偿温度效应。
- 当超声波路径中断时, 传感器出现错误 (系统中有气泡、与超声波转换器的连接中断)。
- 可通过 "搏力谋小助手2" 或 BACnet, Modbus 及 MP-Bus 获取详细的错误报告。
- 集体错误报告显示**
- 若输出信号设置为 0.5...10V 或 2...10V, 同时还设置为流量, 则会以 0.3V 的电压显示集体错误报告。这表明温度传感器或流量传感器出现测量错误。

产品特点

功能 6号和7号线用于 Modbus 或 BACnet 通信。物理总线地址可通过App定义。可以使用该App将线 5 配置为输出信号 0...10V（出厂设置）、0.5...10V、2...10V、用户自定义或 MP-Bus 通信模式。可以选择流量或流体温度作为输出信号。输出信号可以进行缩放处理，以获得更好的分辨率。出厂设置为 10V = FS（见图，输出电压特性曲线 22PF-1UL 示例）。

22PF-1UL输出电压特性示例



获得专利的乙二醇补偿功能 (CN103201606A)

乙二醇会改变传热流体的粘度，从而影响测量的体积流量。在没有乙二醇补偿的情况下，体积流量测量会出现高达30%的偏差。获得专利的乙二醇补偿功能（CN103201606A）大大降低了测量偏差的程度。

使用液体的选项：

- 水
- 丙二醇
- 乙二醇
- 防冻液Antifrogen L
- 防冻液Antifrogen N
- 导热液DowCal 200
- 导热液DowCal 100

要确定乙二醇浓度，在运行过程中需要让流量传感器内的温度至少反复变化 2 K。为保证能产生这些温度变化，建议将流量传感器安装在系统中温度会发生变化的位置。

产品特点

压力降 流量传感器上的压降可通过理论 K_{vs} 值（参见型号概览）和以下公式计算得出，以实现所需的流量 q 。

压降公式

$$\Delta p = \left(\frac{q}{k_{vs\,theor.}} \right)^2 * 100 \, kPa$$

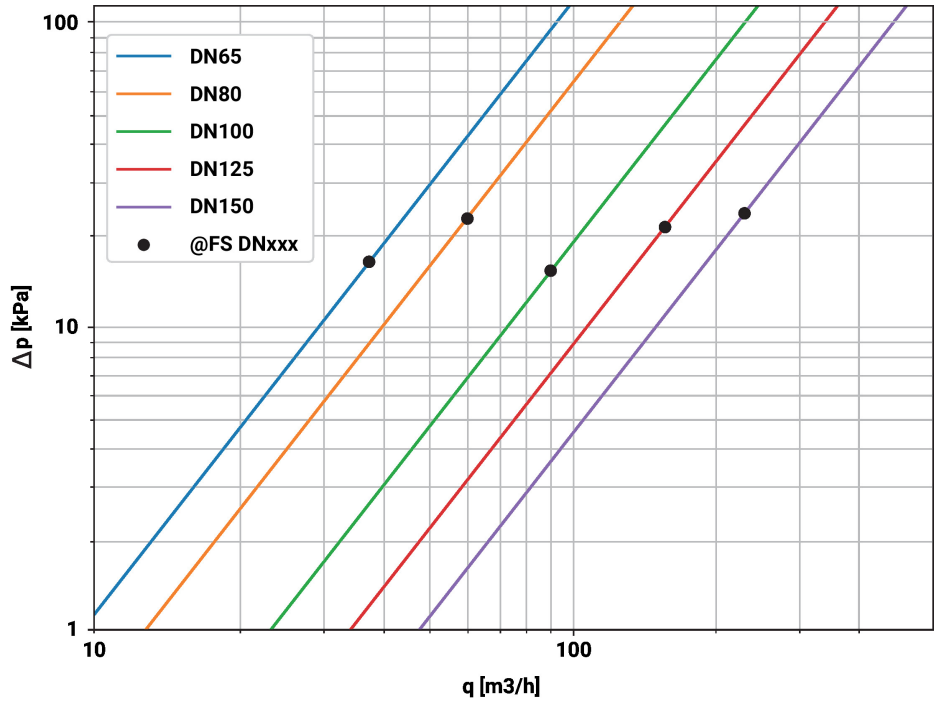
Δp : kPa
 q : m³/h
 $k_{vs\,theor.}$: m³/h

压降计算示例

22PF-1UL (DN 100)
 $K_{vs\,theor.} = 226 \, m^3/h$
 $q = 90 \, m^3/h$

$$\Delta p = \left(\frac{q}{K_{vs\,theor.}} \right)^2 * 100 \, kPa = \left(\frac{90 \, m^3/h}{226 \, m^3/h} \right)^2 * 100 \, kPa = 15.9 \, kPa$$

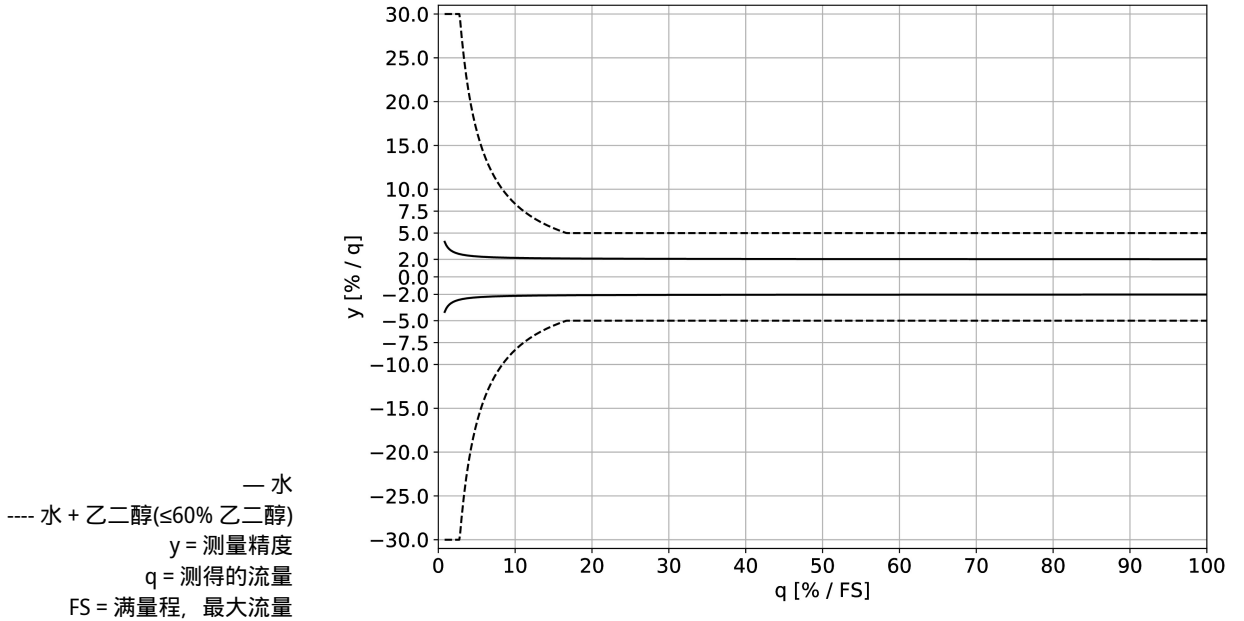
压降图



产品特点

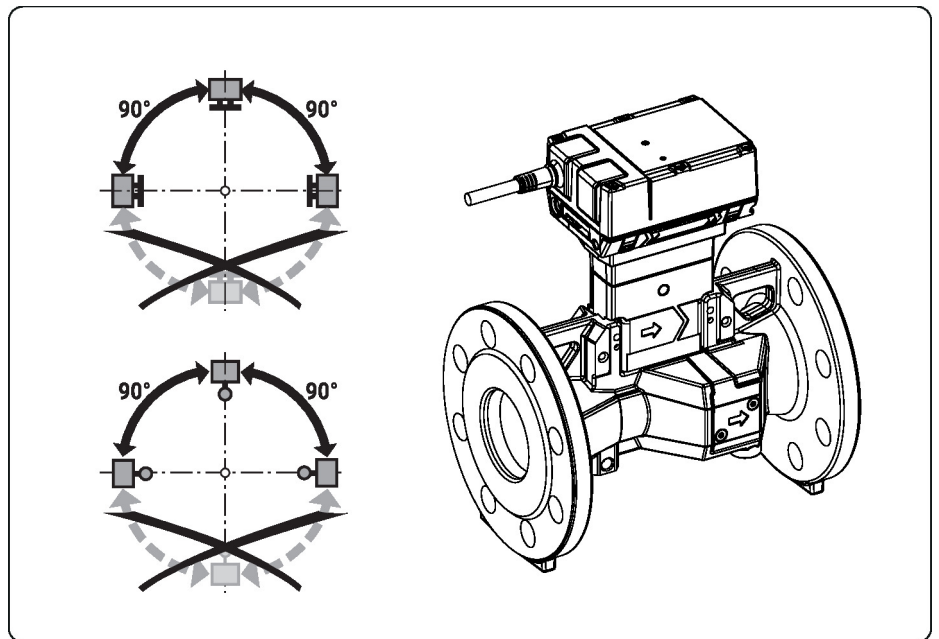
测量精度 水 (乙二醇 0%vol.) 的测量准确性：
 测量值 (q) 的 $\pm(2 + 0.013 \text{ FS}/q)\%$ ，但不超过 ± 5 。
 温度值域为 15...120°C。

水+乙二醇 (乙二醇 0...60%vol.) 的测量精度为
 $\pm 5\%$ (@ 20...100%FS 范围)
 $\pm 0.01 \text{ FS}$ ，但不超过 q 的 30% (@ 0.8...20%FS 范围)。
 温度值域为 -20...120°C。



安装说明

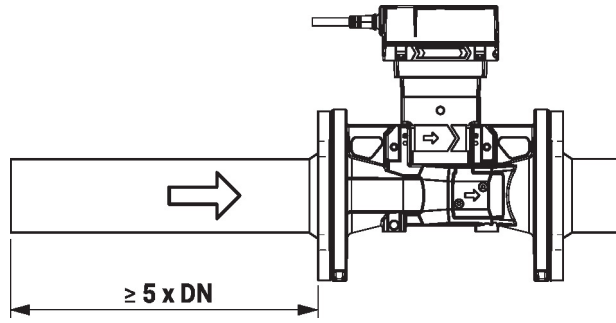
允许的安装方向 传感器可水平安装也可垂直安装。传感器不能安装在倒置安装。



安装在回水侧 建议安装在回水管道。

安装说明

进口管段 为达到规定的测量精度，必须在流量传感器前方沿水流方向设置一个稳流段或进口管段。其尺寸至少应为5x DN。



水质要求 必须遵守 VDI 2035 中规定的水质要求。

维护 传感器可免维护

在对传感器进行任何维修工作之前，必须将传感器断电 (如有必要拔掉电缆)。管路中的所有水泵也必须关闭，并关闭相应的水阀 (如有必要，先冷却所有部件，并将系统压力降低到环境压力水平)。

只有在传感器根据指示正确安装和连接，且由受过训练的专业人员将管路重新注水后，系统才可以恢复运行。

流向 请根据壳体上标明的箭头方向安装流量计，否则无法正确测得流量。

避免气蚀 为了避免气蚀，在FS(满量程)和温度不超过90°C的情况下，热能表出口处的系统压力必须至少达到1.0bar。

在120°C的温度下，热能表出口处的系统压力必须至少为2.5 bar。

管道清理 在安装流量传感器之前，必须彻底冲洗管路以去除杂质。

避免承压 流量传感器不得承受管道或配件引起的过大应力，否则会产生故障。

配件

工具	描述	型号
	用于有线及无线设置、现场操作与故障排查的服务工具。	Belimo Assistant 2
	Belimo Assistant Link 支持蓝牙转NFC或USB转MP-Bus的转换器	LINK.10
	用于可参数化设置和可通信型设备	

维修

使用搏力谋小助手2可修改设备参数。搏力谋小助手2可在智能手机、平板或电脑上操作。现有的连接选项取决于安装搏力谋小助手2的硬件。

有关搏力谋小助手2的详情，请参阅 "快速指南——搏力谋小助手2"。



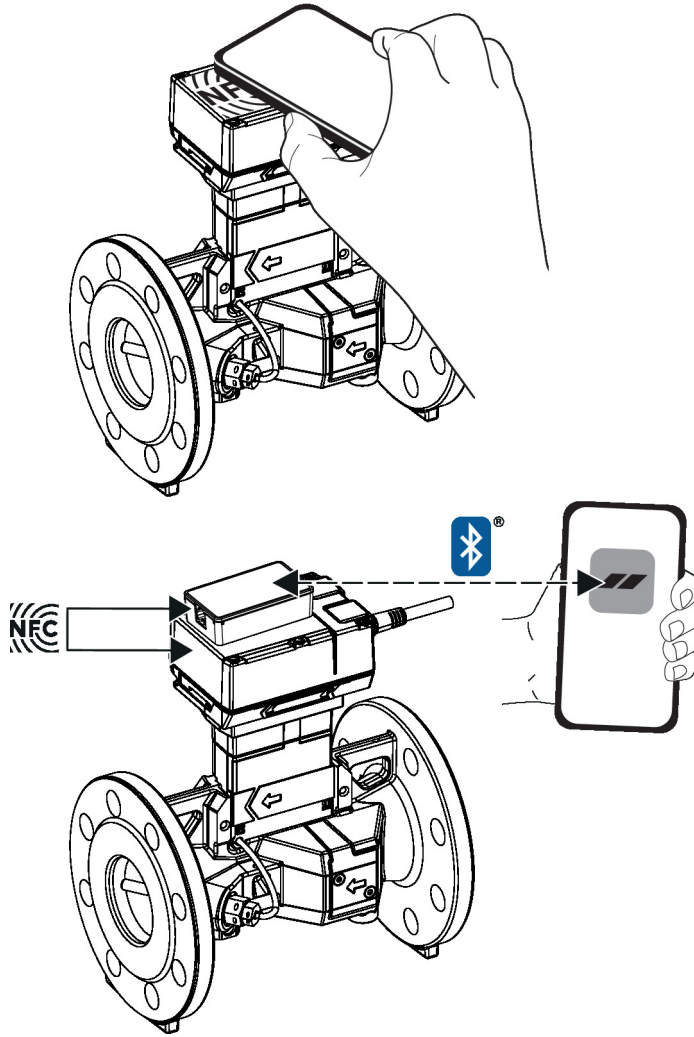
维修

NFC连接 标有 NFC 标志的搏力谋设备可直接通过 NFC 智能手机或通过连接到 "搏力谋小助手链接器" 或 ZIP-BT-NFC 的蓝牙智能手机进行访问。

要求

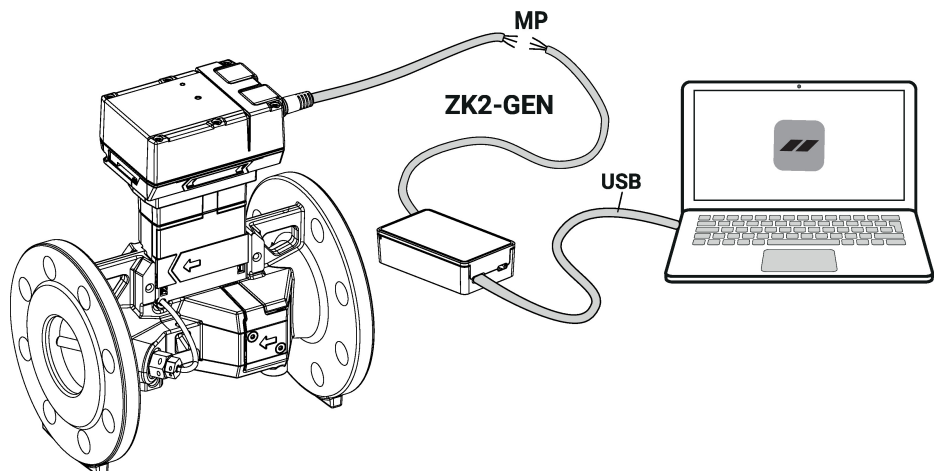
- 支持 NFC 或蓝牙功能的智能手机或平板电脑
- 搏力谋小助手2 (可通过 Google Play 和 Apple App Store 下载)

将支持 NFC 功能的智能手机或"搏力谋小助手链接器" 与设备的 NFC 徽标对齐, 使两者的 NFC 重叠对齐。



工具连接 通过将 "搏力谋小助手链接器" 连接到 PC 或笔记本电脑的 USB 端口以及设备上的服务插座或 MP-Bus 线缆, 即可访问搏力谋设备。

"搏力谋小助手2" 充当 MP 客户端。为此, 设备不得连接其他 MP 客户端。



接线图



通过安全绝缘的变压器供电。

BACnet MS/TP / Modbus RTU的接线应符合RS-485适用规范。

Modbus / BACnet: 电源和通信没有电流隔离。将设备的接地信号相互连接。

传感器连接: 流量传感器可选接一个额外的传感器, 可以是有源传感器带DC 0...10V输出信号(最大: DC 0...32 V, 分辨率 30 mV) 或开关触点 (切换电流最小 16 mA @ 24 V)。因此, 传感器的模拟信号可以很容易地通过流量传感器数字化, 并传输到相应的总线系统。

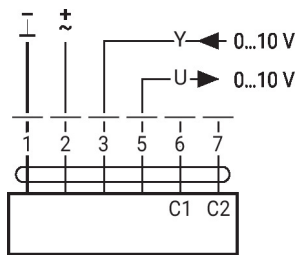
模拟输出: 流量传感器上有一个模拟输出(线5)。DC 0...10V, DC 0.5...10 V或DC 2...10V可选。例如, 温度传感器的流速或温度可以作为模拟值输出。

电缆颜色:

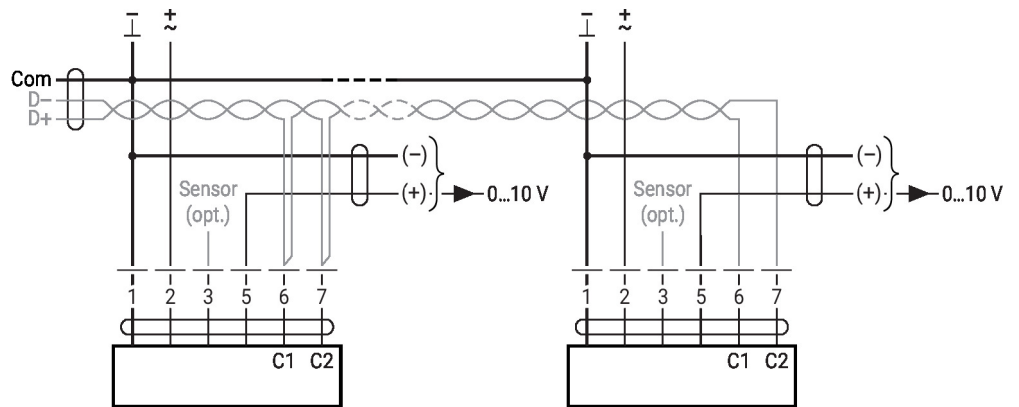
- 1 = 黑色
- 2 = 红色
- 3 = 白色
- 5 = 橙色
- 6 = 粉色
- 7 = 灰色

功能:

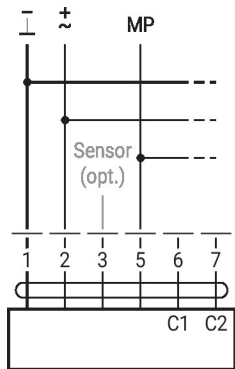
- 1 = Com
- 2 = AC/DC 24 V
- 3 = 传感器 (可选)
- 5 = 0...10 V, MP-Bus
- C1 = D- (线 6)
- C2 = D+ (线 7)



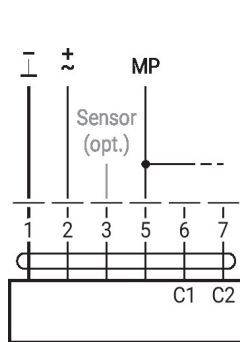
BACnet MS/TP / Modbus RTU



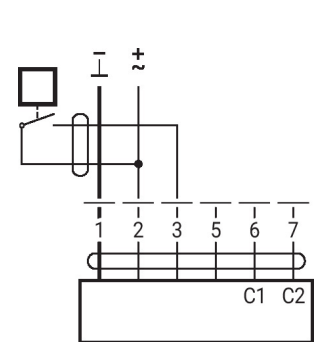
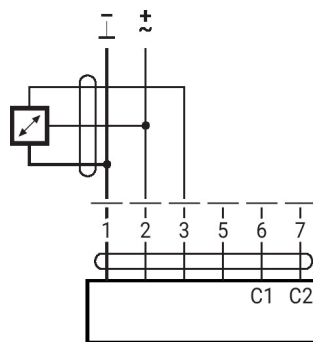
MP-Bus, 3线连接供电



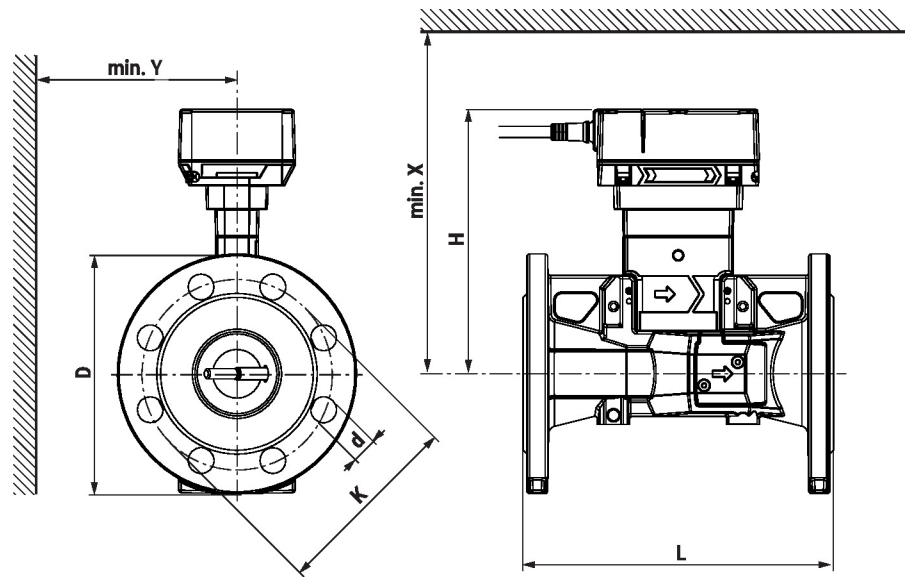
MP-Bus 通过双线连接, 本地电源 连接有源传感器 供电



与开关触点的连接



尺寸



型号	DN	DN ["]	L [mm]	H [mm]	D [mm]	d [mm]	K [mm]	X [mm]	Y [mm]	重量
22PF-1UJ	65	2 1/2	240	204	185	8 x 20	145	260	150	13 kg
22PF-1UK	80	3	260	209	200	8 x 20	160	260	160	16 kg
22PF-1UL	100	4	262	219	235	8 x 23	190	270	175	22 kg
22PF-1UM	125	5	314	227	270	8 x 28	220	280	190	29 kg
22PF-1UN	150	6	334	236	300	8 x 28	250	290	200	36 kg

更多文档记录

- MP 合作伙伴概述
- 整合数据值说明
- BACnet 接口描述
- Modbus 接口描述
- 安装指南
- 快速入门指南 - 搏力谋小助手2