

带防护罩的户外温度 / 湿度传感器

用于测量室外区域的温度、相对或绝对湿度。
 可以选择焓值或露点而非湿度作为输出信号。
 外壳防护等级：IP65 / NEMA 4X。


型号概述

型号	湿度传感器有源输出信号	无源温度传感器输出信号
22UTH-110M	0...5 V, 0...10 V	NTC10k Pre (10k3)

技术参数

电气参数	额定电压	AC/DC 24 V																					
	额定电压范围	AC 21.6...26.4 V / DC 13.5...26.4 V																					
	额定功耗AC	0.8 VA																					
	额定功耗DC	0.4 W																					
	电气接线	可插拔的弹簧加载端子排 最大 2.5 mm ²																					
	线缆连接	电缆格兰头, 带ø6...8mm防拉扣																					
功能参数	介质	空气																					
	电压输出	1 x 0...5 V, 0...10 V, 最小阻抗 10 kΩ																					
	传感器有源输出信号注意事项	输出 0...5/10 V, 通过跳线可调节																					
测量参数	测量值	相对湿度 绝对湿度 露点 焓值 温度																					
	有源温度规格	温度测量范围设置	有源传感器：范围可选 注意:列出的最大测量范围并不表示传感器允许的介质温度。关于最高介质温度限制, 请参见安全参数。 <table border="1"> <thead> <tr> <th>设置</th> <th>范围 [°C]</th> <th>范围 [°F]</th> <th>出厂设置</th> </tr> </thead> <tbody> <tr> <td>S0</td> <td>-40...60</td> <td>-40...160</td> <td></td> </tr> <tr> <td>S1</td> <td>0...50</td> <td>40...140</td> <td></td> </tr> <tr> <td>S2</td> <td>-15...35</td> <td>0...100</td> <td></td> </tr> <tr> <td>S3</td> <td>-20...80</td> <td>0...200</td> <td>✓</td> </tr> </tbody> </table>	设置	范围 [°C]	范围 [°F]	出厂设置	S0	-40...60	-40...160		S1	0...50	40...140		S2	-15...35	0...100		S3	-20...80	0...200	✓
		设置	范围 [°C]	范围 [°F]	出厂设置																		
		S0	-40...60	-40...160																			
		S1	0...50	40...140																			
S2		-15...35	0...100																				
S3	-20...80	0...200	✓																				
风管中的时间常数τ (63%)	典型 396 s																						
无源温度规格	测量范围	-35...50°C [-30...120°F]																					
	温度精度	±0.2°C @ 25°C [±0.35°F @ 77°F]																					
湿度参数	传感元件技术	带不锈钢丝网过滤器的聚合物电容式传感器																					
	测量范围	0...100%相对湿度, 无结露																					
	绝对湿度测量范围	转换器部分可调: 0...50 g/m ³ (默认设置) 0...80 g/m ³																					
	焓值测量范围	0...85 kJ/kg																					

技术参数

湿度参数	露点温度测量范围	转换器部分可调: 0...50°C [40...140°F] (默认设置) -20...80°C [0...200°F]
	精度	0...80%相对湿度 @ 25°C时为 ±2%
	长期稳定性	±0.3% 相对湿度 p.a. @ 21°C @ 50% 相对湿度
	风管中的时间常数τ (63%)	典型 16 s @ 0 m/s
安全参数	防触电保护等级IEC/EN	III, 安全特低电压 (SELV)
	电源 UL 认证	Class 2 Supply
	电气防护等级IEC/EN	IP65
	NEMA/UL 防护等级	NEMA 4X
	外壳	UL Enclosure Type 4X
	欧盟一致性	CE标志
	IEC/EN认证	IEC/EN 60730-1
	质量标准	ISO 9001
	运行方式	类型 1
	额定冲击电压 — 供电	0.8 kV
	污染等级	3
	环境湿度	允许短期冷凝
	环境温度	-35...50°C [-30...120°F]
	介质湿度	允许短期冷凝
介质温度	-35...50°C [-30...122°F]	
材质	外壳	盖板: PC, 白色 底座: PC, 白色 密封: NBR70, 黑色 抗紫外线
	电缆格兰头	PA6, 白色

安全注意事项


该设备设计用于特定的暖通空调系统中, 在专属场合之外的应用是无法确保其使用的。未经授权的产品改动是严格禁止的。本产品不得与任何可能危及人类、动物或资产的设备相关联使用。

在安装之前, 确保所有电源都已断开。不要连接带电/操作设备。

只有经授权的专业人员才能进行安装。并需在安装过程中遵循所有适用的法律或主管机构的安装规定。

此设备含有电子元件, 不得作为普通家庭垃圾处理, 必须按照所在地的相关法令法规处理。

备注
关于传感器的一般说明

接线过长会导致测量结果有偏差 (主要有电流电压和导线电阻引起的), 此时2根接地线需同时接到传感器, 一根用于电源电压, 一根用于测量电流。

带变送器的传感设备一般情况下应运行在测量范围的中段, 这样可以有效避免测量极值时候的偏差。变送器的环境温度应当保持稳定, 需要平稳的供电电压(±0.2 V)。当切换供电电源开关时, 现场必须避免出现电涌。

说明: 由于产品自加热产生功耗, 通电初始温度信号在有限的时间内会有小幅波动。

备注

电气损耗功率产生的自热补偿	<p>带有电子元件的温度传感器会产生耗散功率，影响环境空气温度的测量。有源温度传感器的耗散随着工作电压的上升而呈线性增加。测量温度时应将耗散功率考虑在内。</p> <p>在固定工作电压(0.2 V)的情况下，这通常通过增加或减少恒定失调值来实现。由于Belimo传感器在可变工作电压下工作，出于生产技术的原因，只能考虑一种工作电压。传感器0...10V/ 4...20 mA的标准设置为DC 24 V的工作电压。这意味着在此电压下，输出信号的预期测量误差最小。对于其他工作电压，传感器电子器件的功率损耗变化会增加失调误差。</p> <p>如果在以后的操作中需要直接在有源传感器上进行重新调整，可以使用以下调整方法。</p> <ul style="list-style-type: none"> -对于带有NFC的传感器或带有相应Belimo应用程序的加密狗 -对于传感器板上带有微调电位计的传感器 -用于通过带各种相应软件的总线接口连接的总线传感器
湿度传感器使用注意事项	<p>湿度传感器非常敏感。触摸传感器元件或将其暴露在腐蚀性物质中，如氯、臭氧、氨、过氧化氢或乙醇(即清洁剂)，可能会影响测量精度。</p> <p>在推荐条件(5...60°C和20...80%RH)范围之外的长期运行会导致暂时的偏移。回到推荐范围内运行后，偏移会消失。</p>

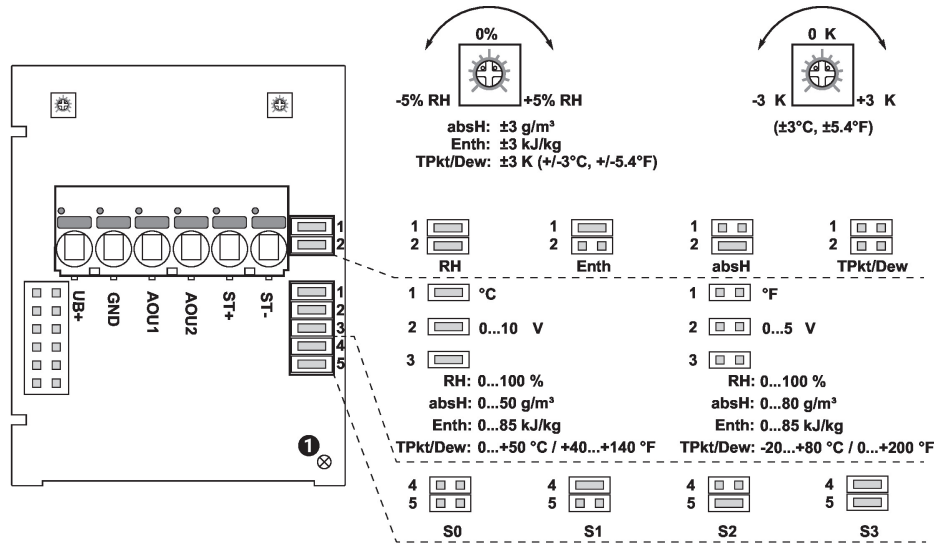
包含的零件

描述	型号
安装底板 L 外壳	A-22D-A10
防雨罩, 用于 22UTH-..	A-22U-A01
定位销	
螺钉	

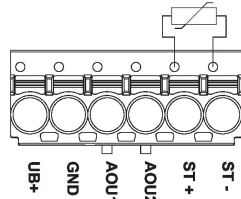
配件

可选附件	描述	型号
	更换过滤网 传感器探针尖端, 钢丝网, 不锈钢	A-22D-A06

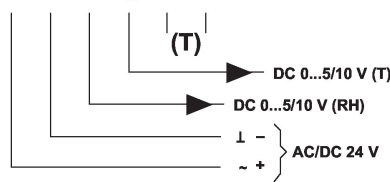
接线图



2 x 0...5/10 V + ST



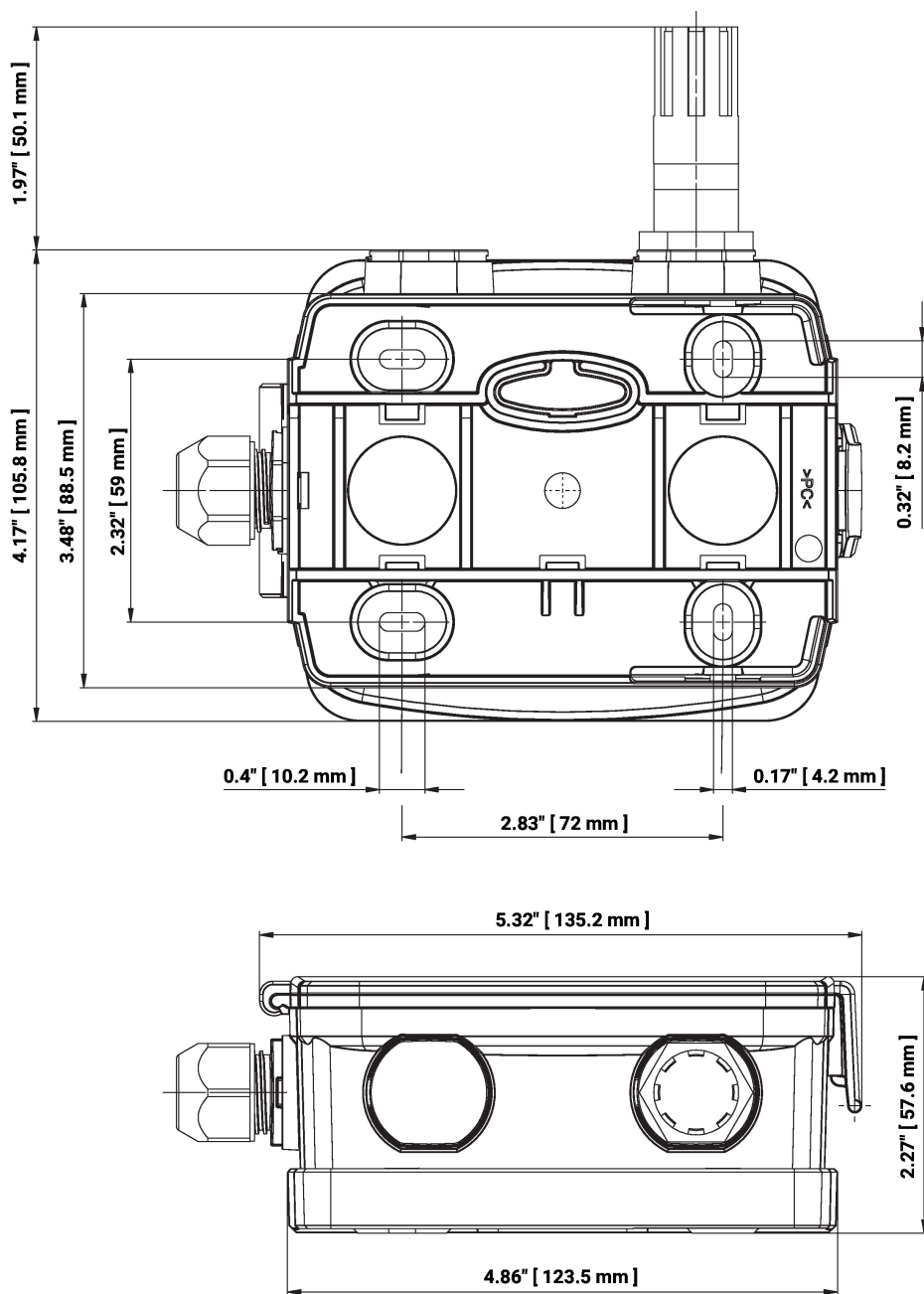
- ① LED状态
- RH 相对湿度
- absH 绝对湿度
- Enth 焓
- TPkt/Dew 露点
- (AOU1输出上可用的测量值)



以下测量范围可通过跳线设置进行调节:

设置	范围 [°C]	范围 [°F]	出厂设置
S0	-40...60	-40...160	
S1	0...50	40...140	
S2	-15...35	0...100	
S3	-20...80	0...200	✓

尺寸



型号

22UTH-110M

重量

0.28 kg

更多文档记录

- 安装指南
- 阻抗特性