

- 驱动力 2000 N
- 额定电压 AC 24 V
- 控制方式 三态
- 行程 32 mm



技术数据

电气参数	额定电压	AC 24 V
	额定电压频率	50/60 Hz
	额定电压范围	AC 19.2...28.8 V
	运行功耗	4.5 W
	保持功耗	2 W
	变压器容量	9 VA
	连接方式	带电缆的端子 1 m, 4 x 0.75 mm ² (端子 4 mm ²)
	并联运行	可以 (注意功耗)
功能参数	驱动力	2000 N
	失电复位设置	阀杆缩回/伸出, 可调节 (POP 旋钮)
	失电延时动作时间 (PF)	2 s
	手动操作	可通过按钮进行手动操作
	行程	32 mm
	电机运行时间	150 s / 32 mm
	自复位运行时间	35 s / 32 mm
	噪音等级 (电机)	60 dB(A)
	噪音等级 (自复位)	60 dB(A)
	位置指示	机械式, 5...32 mm 行程
安全参数	防触电保护等级IEC/EN	III, 安全特低电压 (SELV)
	电源 UL 认证	Class 2 Supply
	电气防护等级IEC/EN	IP54
	NEMA/UL 防护等级	NEMA 2
	附件	UL Enclosure Type 2
	EMC	CE 遵循 2014/30/EU
	IEC/EN认证	IEC/EN 60730-1 和 IEC/EN 60730-2-14
	UL Approval	cULus 遵循 UL60730-1A, UL60730-2-14 和 CAN/CSA E60730-1 执行器上是否印有UL标识取决于组装线所在地, 但任何情况下执行器均符合UL标准。
	运行方式	类型 1.AA
	额定冲击电压	0.8 kV
	污染等级	3
	环境湿度	最大 95% 相对湿度, 无结露
	环境温度	0...50°C [32...122°F]
	存储温度	-40...80°C [-40...176°F]
	维护	免维护
重量	重量	3.8 kg

术语 缩写

POP = 失电复位位置
CPO = 受控断电 / 受控自复位
PF = 失电延时动作时间

安全注意事项



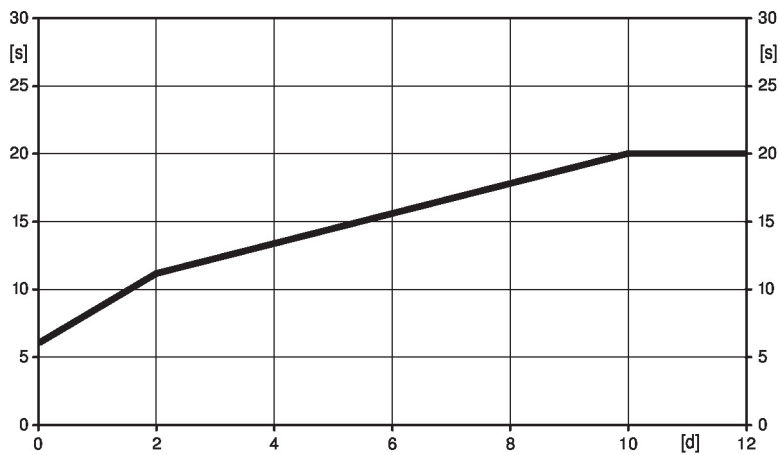
- 该设备是专为供热、通风及空调行业所设计。不得用于指定范围以外的应用, 特别是在飞机及其他同类的航空运输设备应用。
- 户外应用: 只能在没有(海)水、雪、冰、阳光或腐蚀性气体直接干扰执行器的情况下, 并且确保环境条件在任何时候都保持在数据表规定的阈值内。
- 仅有授权的专业人员可以安装该设备, 并需在安装过程中遵循相适应的法律法规及其他安装规章制度。
- 行程方向开关和闭合点必须由经过授权的专业人士来进行调节。尤其与霜冻保护回路连接时, 运动方向是至关重要的。
- 本设备只得在制造商工厂被打开。本设备不包含任何用户可以自行更换或维修的部件。
- 此设备含有电子元件, 不得作为普通家庭垃圾处理, 必须按照所在地的相关法令法规处理。

产品特点

运行方式 通电时, 执行器将阀门驱动到信号指定的位置, 同时内置电容器充电。
断电时, 通过储存的电能将阀门转回预设的失电位置。

预充电时间 (启动) 内置电容的执行器需要预充电时间, 用以保证电容达到可使用的电压水平。一旦供电中断, 确保执行器在一定时间内从当前位置运行至设定的失电位置。预充电时间主要由供电中断持续时间决定的。

典型的预充电时间



[d] = 电力中断 (单位: 天)
[s] = 预充电时间 (单位: 秒)

	[d]				
	0	1	2	7	≥10
[s]	6	9	11	16	20

交货状态 (内置电容) 执行器在出厂时是完全放电的, 因此在最初启动时需要大约20s的预充电时间将电容充电至需要的电压水平。

失电复位设置 (POP) “失电位置”旋钮可以调节需要的失电位置。此按钮仅能在执行器的最大行程范围内调节。一旦供电中断, 执行器将运转到失电位置, 已考虑失电延时动作时间(PF), 失电延时动作时间出厂设置为2s。

安装简单 执行器与座阀直接组装, 可在阀脖子上360°旋转。

手动操作 可通过按钮进行手动操作。按住按钮, 执行器的齿轮装置解锁。
将5 mm的六角扳手插入执行器顶部来调整行程。当扳手顺时针旋转时, 执行器轴伸出。

性能高度可靠 执行器具有全行程电子过载保护功能, 无需限位开关, 运行至终点自行停止。

起始位置 出厂设置：执行器轴回缩。
当阀门与执行器组装后交货时，会预先调整阀门的闭合点及运行方向。

设置运行方向 在常规运行中，可通过行程方向开关改变运行的方向。行程方向开关对已设定的自复位位置没有影响。

配件

电气配件	描述	型号
	辅助开关 2 x SPDT 选配	S2A-H

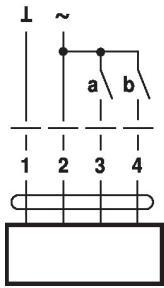
电气安装



通过安全绝缘的变压器供电。
可并联多个执行器，但必须注意功耗。
行程方向开关出厂设置：执行器轴回缩 (▲)。

接线图

AC 24 V, 三态型

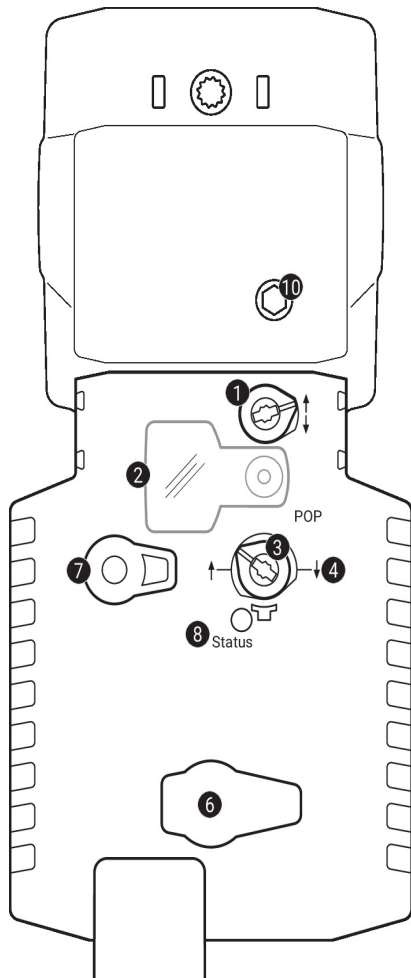


a	b		

电缆颜色:

- 1 = 黑色
- 2 = 红色
- 3 = 白色
- 4 = 白色

操作控制及面板指示图



① 行程方向开关

切换： 改变行程方向

② 盖板, POP按钮

③ POP按钮

④ 手动调节刻度

⑥ (无功能)

⑦ 手动操作按钮

按下按钮： 齿轮解锁，电机停止，可以进行手动操作
释放按钮： 齿轮接合，进入标准模式

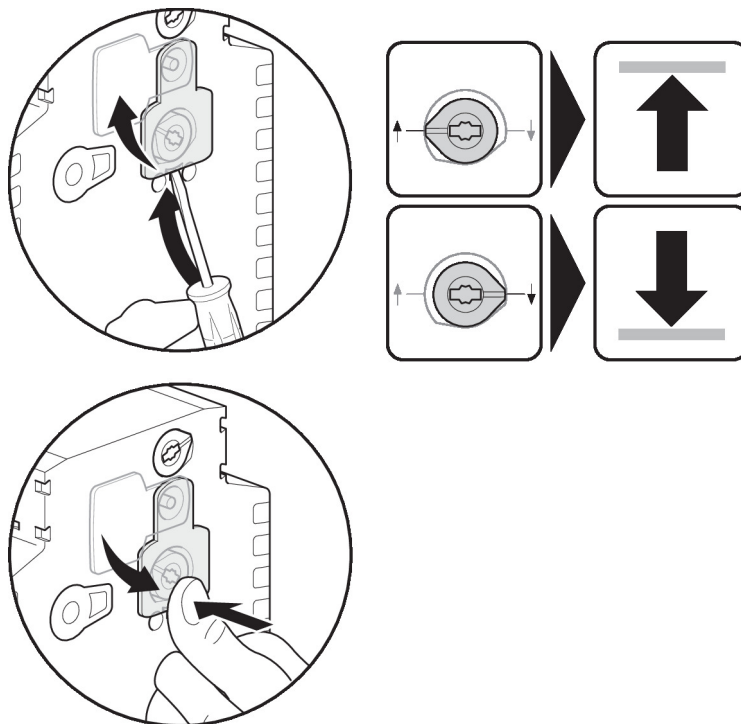
LED灯显示

绿色 ③	含义/功能
亮	运行正常
闪烁	POP功能激活
关	- 不运行 - SuperCap预充电时间 - SuperCap故障

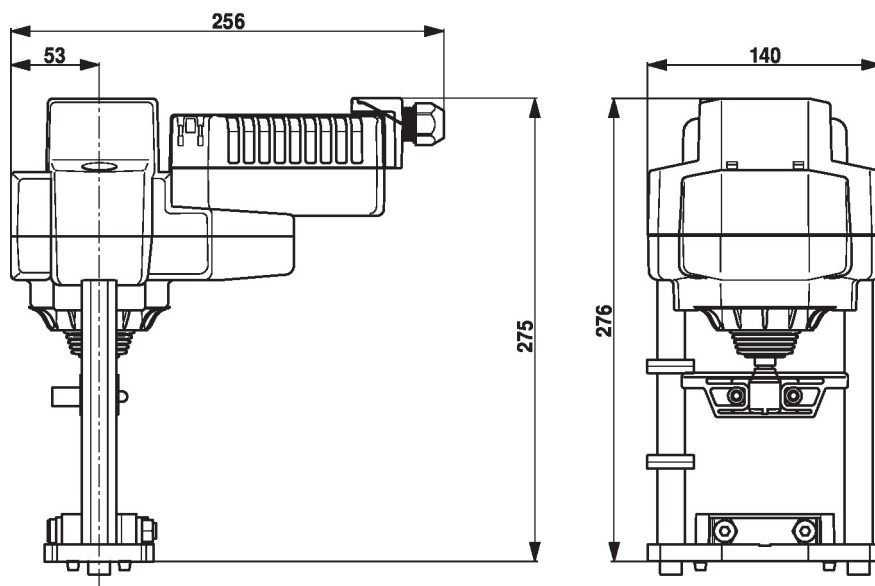
⑩ 手动操作

顺时针： 执行器连接杆延伸
逆时针： 执行器连接杆缩回

设置失电复位位置 (POP)



尺寸



更多文档记录

- 完整的水应用产品系列
- 座阀数据表
- 执行器和/或座阀安装指南
- 二通和三通座阀项目规划说明
- 项目规划的一般说明