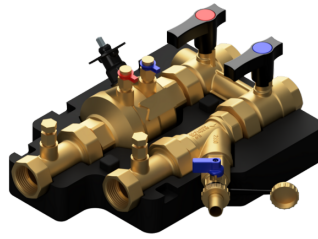


带PI区域阀的管道套装, 内螺纹

- 用于封闭式水系统
- 用于供热通风系统中水侧的调节控制
- 卡接式安装
- 带测量端口 (P/T 端口)
- 采用外形贴合的保温外壳



图片可能与实际产品不同

型号概述

型号	DN	Rp ["]	V'nom [l/h]	V'nom [m³/h]	PN	n(gl)	Sv min.	CD [mm]
C225QPT-G-21E	25	1	2100	2.1	25	3.2	100	80

CD: 连接距离

技术数据

功能参数	介质	水、最大浓度为50%的乙二醇水溶液。
	介质温度	2...90°C [36...194°F]
	Close-off pressure	Δp_s 1400 kPa
	压差	Δp 16...350 kPa (PIQCV)
	流量偏差	35 ... 350 kPa: $\pm 5\%$ 16 ... 35 kPa: $\pm 10\%$
	流量特性	等百分比 (VDI/VDE 2173), 在开启范围内优化
	流量设置	见安装指南
	旋转角度	90°
	旋转角度说明	运行范围 15...90°
	管道连接	内螺纹 符合ISO 7-1
	安装方向	从垂直到水平 (相对于主轴)
	维护	免维护 (不包括灰尘过滤器)
	材质	阀体
阀芯		不锈钢
阀轴		不锈钢
阀轴密封		EPDM材质O形密封圈
阀座		PTFE, EPDM材质O形密封圈
术语	缩写	V'nom = 阀门全开时的额定流量 V'max = 最大流量, 通过执行器上的旋转角度 限位设置 Sv = 可调比V'nom/V'min

安全注意事项



- 该阀门专为供热、通风及空调行业所设计。不得用于指定范围以外的应用, 特别是在飞机及其他同类的航空运输设备应用。
- 只有经授权的专业人员才能进行安装。并需在安装过程中遵循所有适用的法律或主管机构的安装规定。
- 该阀门不具有任何可由用户自行更换或维修的部件。
- 阀门不得作为生活垃圾处理。必须遵守所有当地有效的法规和要求。
- 在确认控制装置的流量特性时, 必须遵守指令。

产品特点

运行模式 球阀由角行程执行器驱动。执行器接收标准的调节型或开关型或三态型信号, 将阀门的球阀(节流装置)运行至控制信号指示的位置。顺时针转动开启球阀, 逆时针转动关闭球阀。

产品特点

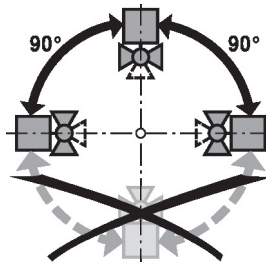
- 流量特性** 球阀的特殊设计可确保等百分比流量特性。
- 恒定流量** 在16...350kPa的压差范围内，通过集成式压差控制器可实现恒定流量。无论阀门承受何种压差，均能实现阀门权限为1的控制精度。即使在压力变化和部分负荷范围内，流量也能在每个相应的开启位置（旋转角度）保持恒定，并确保控制稳定。
- (P/T) 测量端口** 阀门有两个测量端口 可以使用阀入口 (P1) 和出口 (P3) 处的测量点来确定阀门两侧的总压降。
 使用测量端口可以轻松确定阀门两端的实际压差是否在16...350kPa的允许范围内。如果是的，阀门运行则不受压力影响，并根据设置表自动确保正确的流量。
 压差测量也可用于优化泵的设置。这包括降低泵的输送高度，直至在阀门最低压力点处 (水力系统中距离液压泵最远的位置) 阀门两侧仅剩所需的最小压差 (16kPa)。

配件

机械配件	描述	型号
	流量限制器 PIQCV	ZCQ-FL

安装说明

允许的安裝方向 球阀可水平安裝也可垂直安裝，但不得倒置安裝，如閥軸頂點方向朝下。

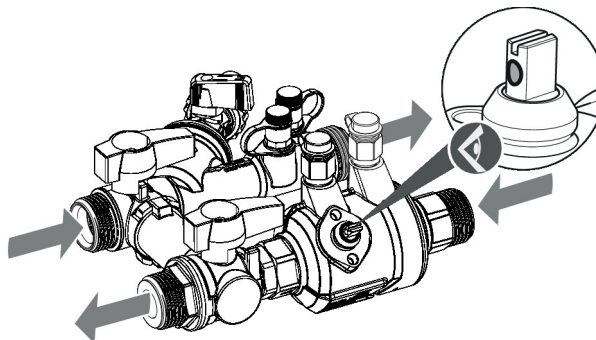


在回流處安裝 建議安裝在回水管道。

水質要求 必須遵守 VDI 2035 中規定的水質要求。
 搏力謀閥門是調節裝置。為了保證閥門長期正常運行，它們必須遠離顆粒碎片(如安裝工作中的焊屑)。我們推荐使用合適的過濾網。

維護 球阀和角行程執行器都是免維護的。
 在對控制裝置進行保養或維修工作之前，必須先將角行程執行器與電源分離(拔下電源線)。同時，相關管路中特殊部分的水泵和隔離裝置也需關閉(如有必要，先讓所有部件冷卻下來，並將系統壓力降至環境壓力水平)。
 只有在球阀和執行器根據指示正確安裝和連接，且由受過訓練的專業人員將管路重新注水後，系統才可以恢復運行。

流向 請按照閥體上標明的箭頭方向安裝閥門，否則有可能會損壞球阀。請確保閥球處於正確位置(參見閥軸上的標示)。

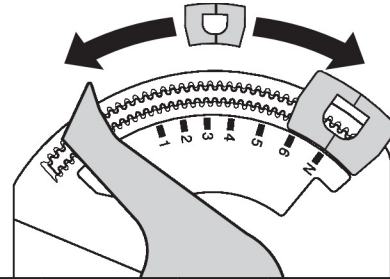


安装说明

流量设置 执行器 CQ.. 的旋转角度可以通过限位卡簧以2.5°为增量来改变。这用于设置 V'max-值（阀门的最大流速）。

移动限位卡簧到希望设定的位置。

每次通过限位卡簧更改Kvs值后，如果是调节型执行器，必须进行自适应。

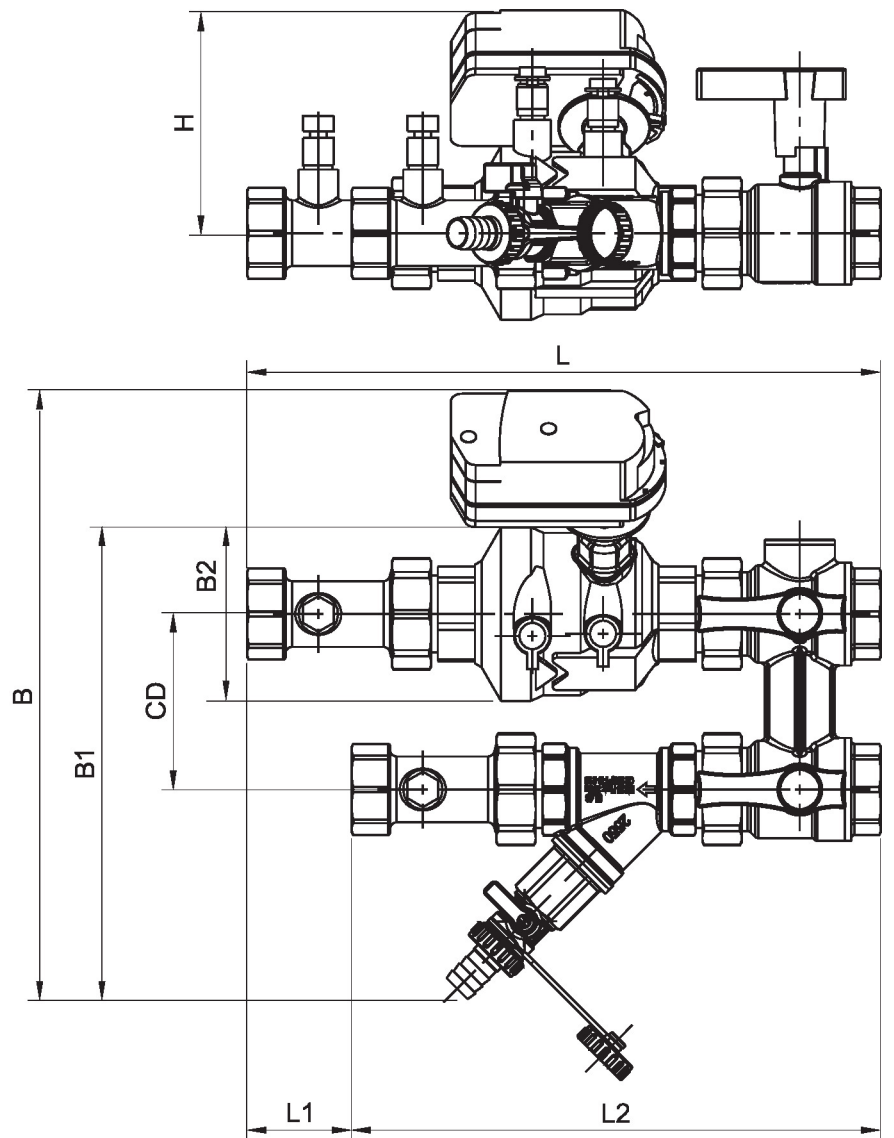


	Pos	1	2	3	3+	4-	4	4+	5-	5	5+	6-	6	6+	N-	N	
C2..QPT-B-..	V'max (l/h)	20	30	40	45	50	60	70	80	90	105	120	135	150	165	180	210
	V'max (l/s)	0.006	0.008	0.011	0.013	0.014	0.017	0.019	0.022	0.025	0.029	0.033	0.038	0.042	0.046	0.050	0.058
C2..QPT-D-..	V'max (l/h)	50	70	100	110	130	150	170	190	210	240	270	300	330	360	400	420
	V'max (l/s)	0.014	0.019	0.028	0.031	0.036	0.042	0.047	0.053	0.058	0.067	0.075	0.083	0.092	0.100	0.111	0.117
C2..QPT-F-..	V'max (l/h)	90	130	190	220	250	290	340	390	440	500	570	630	700	760	820	980
	V'max (l/s)	0.025	0.036	0.053	0.061	0.069	0.081	0.094	0.108	0.122	0.139	0.158	0.175	0.194	0.211	0.228	0.272
C2..QPT-G-..	V'max (l/h)	260	410	600	670	750	840	920	1010	1110	1210	1310	1420	1530	1640	1750	2100
	V'max (l/s)	0.072	0.114	0.167	0.186	0.208	0.233	0.256	0.281	0.308	0.336	0.364	0.394	0.425	0.456	0.486	0.583



尺寸

尺寸图



Type	DN	Rp ["]	L [mm]	L1 [mm]	L2 [mm]	B [mm]	B1 [mm]	B2 [mm]	H [mm]	kg
C225QPT-G-21E	25	1	289	48	242	277	215	79	102	4.6

更多文档记录

- 带PI区域阀的管道套装的安装指南
- 管道连接件的安装指南
- 执行器 CQ.. 数据表
- 项目规划的一般说明