

风机盘管温控器

- 专为配备ECM风机的风机盘管应用而设计。该设备集成了完善的温控功能，能效表现卓越。
- 额定电压 AC 90...240 V
- 风机控制 0...10 V 可调, 2...10 V (默认)
- 阀门控制 开/关型 (VO / VC)
- 兼容两管制系统
- 提供2个输入接口用于连接钥匙卡触点和外部传感器
- 可通过 Modbus 协议实现与楼宇管理系统 (BMS) 的集成


技术参数

电气参数	额定电压	AC 90...240 V
	额定电压频率	50/60 Hz
	运行功耗	1 W
	运行功耗说明	2 W带背光功能
	电流输出信号	<2A (Resistive Load), <1A (Inductive Load)
	电气接线	旋入式端子 (电缆 2x 1.5 mm ² 或 1x 2.5 mm ²)
	线缆连接	背面
功能参数	通信控制	Modbus RTU
	风机控制	0...10 V 可调 2...10 V (默认)
	阀门控制	开/关型 (VO / VC)
无源温度参数	温度传感器	NTC100k @25°C
	温度精度	±1%
安全参数	防触电保护等级IEC/EN	II, 加强绝缘
	电气防护等级IEC/EN	IP30
	EMC	CE 遵循 2014/30/EU
	低电压指令	CE 遵循 2014/35/EU
	IEC/EN认证	IEC/EN 60730-1 和 IEC/EN 60730-2-9
	运行方式	类型 1
	污染等级	2
	环境湿度	最大 95% 相对湿度, 无结露
	环境温度	0...50°C [32...122°F]
	存储温度	-10...60°C [14...140°F]
材质	外壳材质	PC+ABS, 阻燃材料

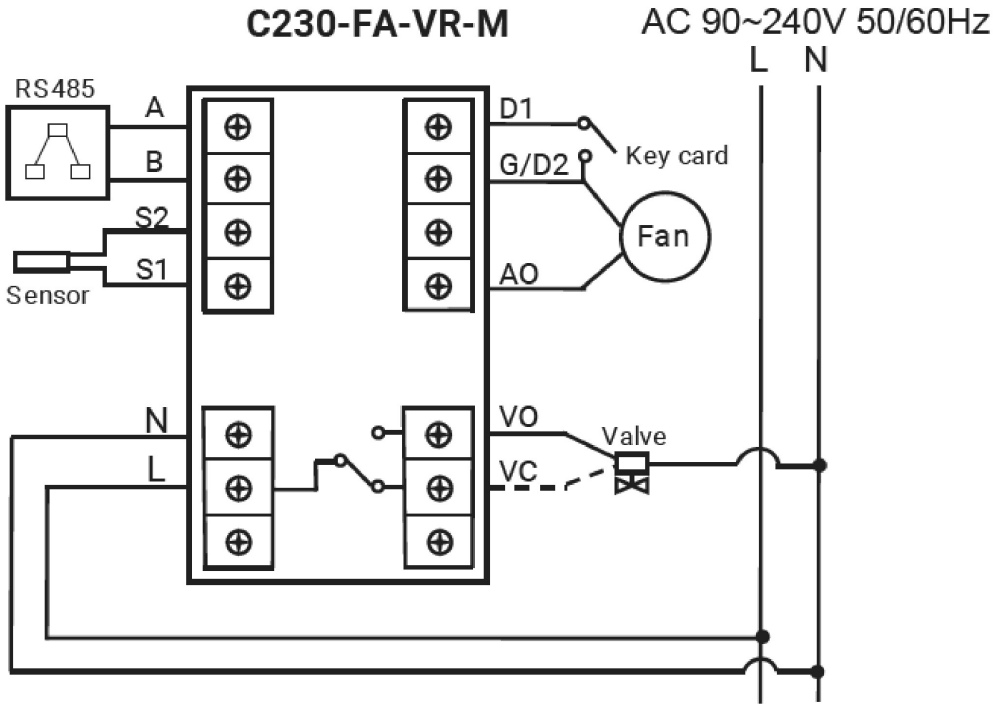
安全注意事项


- 该设备设计用于特定的暖通空调系统中，在专属场合之外的应用是无法确保其使用的。未经授权的产品改动是严格禁止的。本产品不得与任何可能危及人类、动物或资产的设备相关联使用。
- 在安装之前，确保所有电源都已断开。不要连接带电/操作设备。
- 只有经授权的专业人员才能进行安装。并需在安装过程中遵循所有适用的法律或主管机构的安装规定。
- 此设备含有电子元件，不得作为普通家庭垃圾处理，必须按照所在地的相关法律法规处理。

电气安装

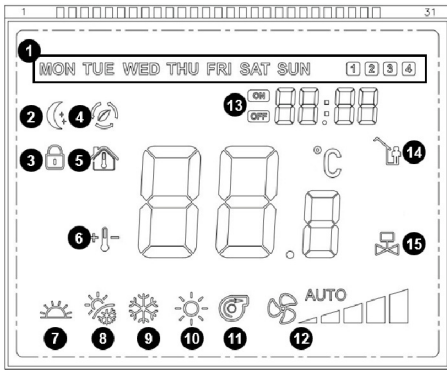
接线图

AC 230 V



兼容的外部传感器：
NTC10k ±1% @25°C, B值为
3950, 最大线缆长度 10m

操作控制及面板指示图



- ① 7天+4时段编程功能
- ② 睡眠模式
- ③ 温控器锁定
- ④ 节能模式
- ⑤ 室温标识
- ⑥ 设定温度标识
- ⑦ 低温保护
- ⑧ 自动模式
- ⑨ 制冷模式
- ⑩ 制热模式
- ⑪ 通风模式
- ⑫ 风速调节 (高/中/低)
- ⑬ 时钟与定时开关
- ⑭ 人员感应器启动
- ⑮ 地暖标识 (部分型号不支持)
- ⑯ 阀门启动

操作控制及面板指示图



- ① 风速调节
- ② 模式选择
- ③ 开/关
- ④ 温度调节"升高"
- ⑤ 温度调节"降低"

尺寸

