

角行程执行器，用于蝶阀

- 运行扭矩 最大 90 Nm (非恒定扭矩)
- 额定电压 AC 100...240 V
- 控制方式 开关型
- 电机运行时间 35 s
- 可用于室外



## 技术数据

电气参数	额定电压	AC 100...240 V
	额定电压频率	50/60 Hz
	额定电压范围	AC 85...265 V
	运行功耗	6 W
	保持功耗	2 W
	变压器容量	11 VA
	连接方式	电缆 1 m, 3 x 0.75 mm <sup>2</sup> (无卤素)
	并联运行	可以 (注意功耗)
功能参数	运行扭矩	最大 90 Nm (非恒定扭矩)
	手动操作	按下手动操作钮，执行器齿轮机构解锁
	电机运行时间	35 s / 90°
	噪音等级 (电机)	35 dB(A)
	位置指示	是
安全参数	防触电保护等级IEC/EN	II, 加强绝缘
	防护等级UL	II, 加强绝缘
	电气防护等级IEC/EN	IP66/67
	NEMA/UL 防护等级	NEMA 4X
	附件	UL Enclosure Type 4X
	EMC	CE 遵循 2014/30/EU
	低压指令	CE 遵循 2014/35/EU
	IEC/EN认证	IEC/EN 60730-1 和 IEC/EN 60730-2-14
	运行方式	类型 1
	额定冲击电压	2.5 kV
	污染等级	4
	环境湿度	最大 100% 相对湿度
	环境温度	-30...50°C [-22...122°F]
	环境温度说明	-40...50°C (内置电加热器时)
	存储温度	-40...80°C [-40...176°F]
	维护	免维护
	机械参数	连接法兰
重量		4.8 kg

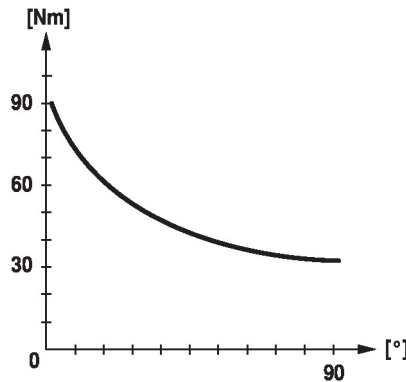
安全注意事项



- 该设备是专为供热、通风及空调行业所设计。不得用于指定范围以外的应用，特别是在飞机及其他同类的航空运输设备应用。
- 注意：电源电压。
- 仅有授权的专业人员可以安装该设备，并需在安装过程中遵循相适应的法律法规及其他安装规章制度。
- 接线盒的IP防护等级必须高于或与附件的IP防护等级一致。
- 在调节或检修时可以打开防护外盒。完成后须关上外盒并紧固螺栓(见安装指南)。
- 旋转方向开关不可调节。
- 旋转角度不允许根据机械限位进行变化。禁止改变机械终止位置。
- 本设备只得在制造商工厂被打开。本设备不包含任何用户可以自行更换或维修的部件。
- 此设备含有电子元件，不得作为普通家庭垃圾处理，必须按照所在地的相关法令法规处理。
- 该设备不适用于有化学影响的应用(气体或液体)或腐蚀性环境下。
- 该设备不得用于悬浮天花板或升降地板等处。
- 采用的材料有可能会受外部因素影响(温度，压力，建筑结构，化学物质等)，实验室实验和应用实验无法对此进行模拟。如对应用有疑问，我们强烈建议您进行实验。此信息不暗示任何法定权利。搏力谋不对此负法律责任或提供任何质保。
- 柔性金属电缆导管等值的螺纹电缆导管用于UL (NEMA) 4 型的应用。
- 当在高紫外线负载下使用时，例如极端的阳光强度下，建议使用柔性金属或等效电缆导管。

产品特点

- 应用领域** 执行器尤其适用于户外应用，并可抵抗以下气候条件：  
 - 紫外线辐射  
 - 雨/雪天气  
 - 污垢/尘土  
 - 高湿度  
 - 多变的气候/频繁且大幅度的温度波动 (推荐：将执行器与出厂预内置安装的电加热器配套使用，避免执行器内部出现结露)
- 安装简单** 可以方便地直接安装在蝶阀上。执行器的安装方向可平行或垂直于蝶阀安装的管道。
- 手动操作** 可通过按钮进行手动操作 (按下按钮时，齿轮解锁或维持锁定)。进行手动操作必须先打开防护罩。
- 性能高度可靠** 执行器具有全行程电子过载保护功能，无需限位开关，运行至终点自行停止。
- 非恒定扭矩** 由于非线性扭矩特性，该执行器只能用于蝶阀，不得安装在其他阀门设备上。



配件

电气配件	描述	型号
	辅助开关 2 x SPDT 选配, 灰色	S2A GR
	反馈电位计 140 Ω 选配	P140A
	反馈电位计 200 Ω 选配	P200A
	反馈电位计 500 Ω 选配	P500A
	反馈电位计 1 kΩ 选配	P1000A
	反馈电位计 2.8 kΩ 选配	P2800A
	反馈电位计 5 kΩ 选配	P5000A
	反馈电位计 10 kΩ 选配	P10000A

仅限于出厂前的定制选择

**描述**  
 加热器, 具有可调恒温器  
 加热器, 具有机械恒温器

**型号**  
 HT230-MG  
 HH230-MG

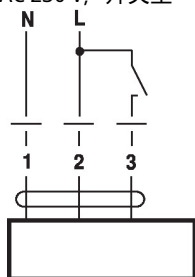
电气安装



注意：电源电压。

接线图

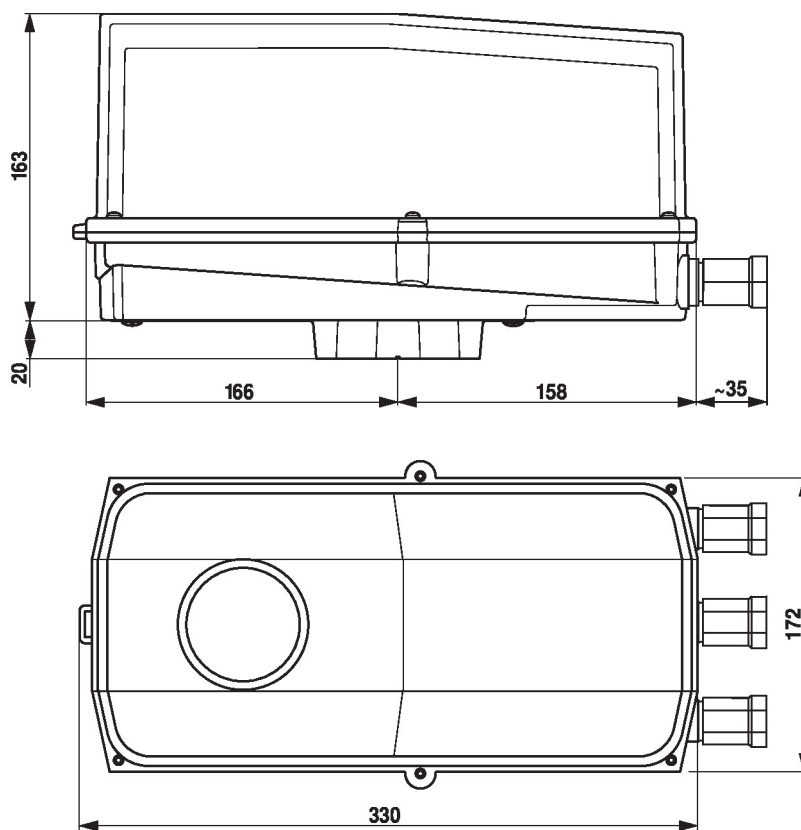
AC 230 V, 开关型



电缆颜色:

- 1 = 蓝色
- 2 = 棕色
- 3 = 白色

尺寸



更多文档记录

- 完整的水应用产品系列
- 蝶阀数据表
- 执行器和/或蝶阀安装指南
- 项目规划的一般说明