

特性控制阀，有基于传感器运行的流量控制，2通，法兰，PN 16 (EPIV)

- 额定电压 AC/DC 24 V
- 控制方式 调节型, 交互通信式, 混合模式
- 用于封闭式水系统
- 用于供热通风系统中水侧的调节控制
- 通过 BACnet MS/TP, Modbus RTU, Belimo-MP-Bus通信交互或常规控制
- 有源传感器信号的转换和切换触点
- 流体温度的测量
- 乙二醇监测



图片可能与实际产品不同



### 型号概述

型号	DN	V'nom [l/s]	V'nom [l/min]	V'nom [m³/h]	Kvs theor. [m³/h]	PN
EP065F2-16+BAC	65	8.3	500	30	52.2	16
EP080F2-16+BAC	80	11.7	700	42	72.3	16
EP100F2-16+BAC	100	20.8	1250	75	142.8	16
EP125F2-16+BAC	125	33.3	2000	120	232.9	16
EP150F2-16+BAC	150	50.0	3000	180	317.6	16

Kvs theor.: 用于压降计算的理论Kvs值

### 技术数据

电气参数	额定电压	AC/DC 24 V
	额定电压频率	50/60 Hz
	额定电压范围	AC 19.2...28.8 V / DC 21.6...28.8 V
	运行功耗	3.3 W (DN 65...80) 5.1 W (DN 100...150)
	保持功耗	2.4 W (DN 65...80) 2.6 W (DN 100...150)
	变压器容量	6.2 VA (DN 65...80) 9.2 VA (DN 100...150)
	电源/控制连接方式	电缆 1 m, 6x 0.75 mm <sup>2</sup>
	线缆长度	1 m
数据总线通信	通信控制	BACnet MS/TP Modbus RTU MP-Bus
	节点数量	BACnet / Modbus 详见接口描述 MP-Bus 最多 8 个
	MP-Bus 兼容模式	如果该设备被用于替代现有MP-Bus系统中的EP..R-(K)MP, 该设备可以设置为MP兼容模式。现有的MP客户端会将该设备识别为之前的EPIV设备。兼容模式不得用于新项目。
功能参数	运行范围 Y	2...10 V
	运行范围 Y 可调	0.5...10 V
	位置反馈信号 U	2...10 V
	位置反馈信号 U 说明	最大 1 mA
	位置反馈信号 U 可调	0...10 V 0.5...10 V
	电机噪音等级	45 dB(A)
	V'max 可调节	25...100%的V'nom
	控制精度	±5% (V'nom的25...100%)

**技术数据**

<b>功能参数</b>	控制精度注释	±10% (V'nom的25...100%)@浓度为0...60%的乙二醇溶液
	最小可控流量	V'nom 的 1%
	配置	通过NFC, 搏力谋小助手2
	介质	水、最大浓度为60%的乙二醇水溶液。
	介质温度	-10...120°C [14...248°F]
	介质温度说明	在-10 ... 2°C的介质温度下, 建议采用阀颈延伸部分。 允许的介质温度范围将根据配置的执行器系列受到限制。可以在执行器的技术数据表中查询到相关参数信息。
	Close-off pressure	Δps 690 kPa
	压差	Δpmax 350 kPa
	压差注释	200 kPa, 适用于低噪音运行
	流量特性	等百分比 (VDI/VDE 2173), 在开启范围内优化
	流量特性说明	可切换为线性 (VDI/VDE 2173)
	泄漏率	气密, 泄漏等级A (EN12266-1)
	管道连接	法兰 符合EN 1092-2
	安装方向	从垂直到水平 (相对于主轴)
	维护	免维护
	手动操作	按下手动操作钮, 执行器齿轮机构解锁
<b>测量参数</b>	测量值	流量 阀体内的流体温度
	温度传感器	Pt1000 - EN 60751, 双线技术, 不可分离 内置在流量传感器内
<b>温度测量</b>	绝对温度测量精度	±0.6°C @ 10°C [±1.1°F @ 50°F] (Pt1000 EN60751 Class C) ±0.75°C @ 60°C [±1.35°F @ 140°F] (Pt1000 EN60751 Class C)
	测量原理	超声波流量测量
<b>流量测量</b>	流量测量精度	±2%, 符合 EN 1434 标准 2 级要求, 不含乙二醇
	流量测量精度注释	@ 5...120°C 进口直管段 ≥5x DN
	最小流量测量单位	0.2%的V'nom
	乙二醇测量显示	0...60%
<b>乙二醇监测</b>	乙二醇浓度监测精度	±4%
	<b>安全参数</b>	防触电保护等级IEC/EN
电气防护等级IEC/EN		IP54
压力设备指令		CE 遵循 2014/68/EU
EMC		CE 遵循 2014/30/EU
IEC/EN认证		IEC/EN 60730-1:11 和 IEC/EN 60730-2-15:10
质量标准		ISO 9001
运行方式		类型 1
额定冲击电压 — 供电/控制		0.8 kV
污染等级		3
环境湿度		最大 95% 相对湿度, 无结露
环境温度		-30...50°C [-22...122°F]
存储温度		-40...80°C [-40...176°F]
<b>材质</b>		阀体

## 技术数据

材质	阀体涂层	有防护漆
	测量管段	EN-GJL-250 (GG 25), 带保护涂层, 不锈钢, PEEK, EPDM
	阀芯	不锈钢 AISI 316
	阀轴	不锈钢 AISI 304
	阀轴密封	EPDM

## 安全注意事项



- 该设备是专为供热、通风及空调行业所设计。不得用于指定范围以外的应用, 特别是在飞机及其他同类的航空运输设备应用。
- 户外应用: 仅在确保设备不会直接接触 (海) 水、雪、冰、阳光或腐蚀性气体, 并且确保环境条件在任何时候都保持在数据表规定的阈值内。
- 只有经授权的专业人员才能进行安装。并需在安装过程中遵循所有适用的法律或主管机构的安装规定。
- 此设备含有电子元件, 不得作为普通家庭垃圾处理, 必须按照所在地的相关法令法规处理。

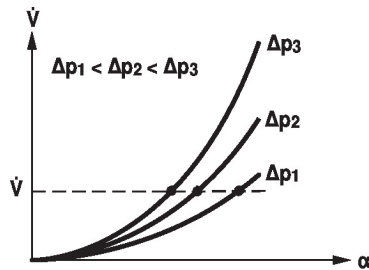
## 产品特点

**运行模式** 此 HVAC 性能设备由3个部分组成, 分别是CCV (控制球阀), 带流量计的测量管段和执行器。将可调节的最大流量 ( $\dot{V}_{max}$ ) 的值分配给最大控制信号 (通常为10V/100%)。此 HVAC 性能设备可通过交互式或模拟式信号进行控制。测量管段内的传感器测得的介质, 被作为流量值应用。测得的值与设定值进行比较, 然后执行器通过改变阀门的开度来修正偏差。旋转角度  $\alpha$  随着通过终端控制元件的压差变化而变化(见流速曲线)。

**校准证书** Belimo Cloud中为每台设备提供了校准证书。如果需要, 可以通过搏力谋小助手2下载PDF文档。

**流量曲线**

流量曲线



产品特点

**控制特性** 用测量元件（传感器电子组件）测量介质速度，并将其转换为流速信号。

控制信号 Y 通过换热器对应于功率 Q，流量在 EPIV 中受到调控。控制信号 Y 转换为等百分比特性曲线，并以  $V_{max}$  值作为新的参考变量 w。瞬时的偏差控制形成执行器的控制信号 Y1。

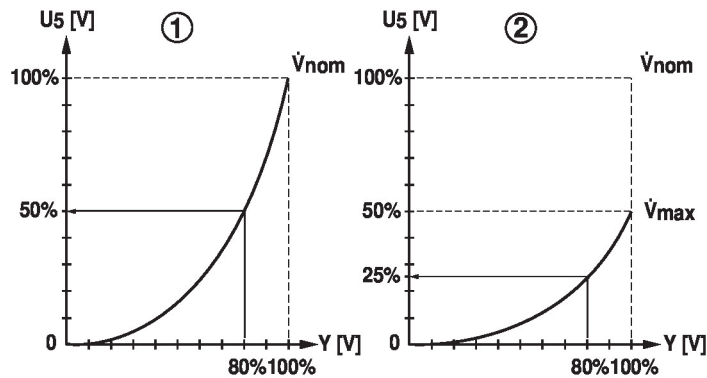
专门配置的控制参数与精确的流量传感器连接，可确保稳定的控制质量。不过，它们并不适用于快速控制过程，即不适合针对生活用水的控制。U5 以电压形式显示测量到的流量（出厂设置）。

使用 "搏力谋小助手2" 配置  $V_{max}$ ：

U5 指相应的  $V_{nom}$ ，即若  $V_{max}$  为  $V_{nom}$  的 50%，则  $Y = 10V$ ， $U5 = 5V$ 。

作为替代方案，U5 可用于显示阀门开启角度（位置）或流体温度。

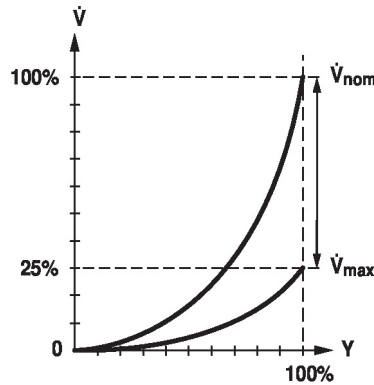
1. 标准的等百分比  $V_{max} = V_{nom} / 2$ 。有效的  $V_{max} < V_{nom}$



流量控制

$V_{nom}$ 是指额定流量。

$V_{max}$ 指根据最大DDC控制信号设置的最大流量。 $V_{max}$ 可以在  $V_{nom}$  的 25...100% 范围内设定。



位置控制

在此设置中，控制信号被分配给阀门的开启度(例如  $Y = 10V \alpha = 90^\circ$ )。

结果是压力相关运行，类似于传统阀门。

在这种模式下，电机的运行时间为  $90s / 90^\circ$ 。

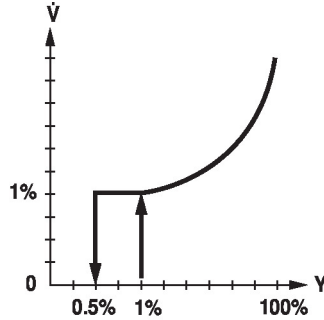
**流体温度测量** 通过集成在流量传感器中的温度传感器，可持续测量流体温度。测量值可通过总线系统或模拟反馈信号U读取。当前测量值也显示在搏力谋小助手2中。

**产品特点**

**抑制湍流** 在开启阀门的瞬间，流量超低，不在传感器的测量范围内。该范围由能量阀自动控制。

阀门开启  
当流量超过这个值时，符合阀门特性曲线的控制信号生效。

阀门关闭  
当流量大于V'nom的1%时，符合阀门特性曲线的控制信号生效。当层流低于该值时，流量保持V'nom的1%。当参考变量Y值需求的层流低于V'nom的0.5%，阀门关闭。



**外接传感器端子** 传感器的连接选项（无源，有源或带切换电压）。以这种方式，模拟传感器信号可以轻松地数字化并传输到BACnet, Modbus 或 MP-Bus总线系统。

**控制信号反转** 在通过模拟控制信号进行控制的情形下，情况可能反转。这种转换造成标准行为的逆转，如控制信号为0%时，调节为 V'max，控制信号为100%对应的是阀门处于关闭位置。

**水力平衡** 有了搏力谋工具, 可用几个步骤就可现场简单可靠地调整最大流速（相当于 100% 的要求）如果设备集成在管理系统中，则可以由管理系统直接处理平衡。

**模拟 - 通信组合(混合模式)** BACnet, Modbus或MP-Bus可以通过一个模拟控制信号用于传统控制的交互位置反馈。

**获得专利的乙二醇补偿功能 (CN103201606A)** 乙二醇会改变传热流体的粘度，从而影响测量的体积流量。  
在没有乙二醇补偿的情况下，体积流量测量会出现高达30%的偏差。获得专利的乙二醇补偿功能 (CN103201606A) 大大降低了测量偏差的程度。

使用液体的选项：

- 水
- 丙二醇
- 乙二醇
- 防冻液Antifrogen L
- 防冻液Antifrogen N
- 导热液DowCal 200
- 导热液DowCal 100

要确定乙二醇浓度，在运行过程中需要让流量传感器内的温度至少反复变化 2 K。为保证能产生这些温度变化，建议将流量传感器安装在系统中温度会发生变化的位置。

**模拟反馈信号的错误读数** 如果传感器因传感器故障而无法测量流量，则在反馈U处显示为0.3 V。只有当模拟反馈U设置为流量且信号范围的下限值为0.5 V或更高时，才会出现这种情况。

**手动操作** 可通过按钮进行手动操作 (按下按钮时，齿轮解锁或维持锁定)。

**性能高度可靠** 执行器具有全行程电子过载保护功能，无期限位开关，运行至终点自行停止。

**配件**

工具	描述	型号
	用于有线及无线设置、现场操作与故障排查的服务工具。 Belimo Assistant Link 支持蓝牙转NFC或USB转MP-Bus的转换器 用于可参数化设置和可通信型设备	Belimo Assistant 2 LINK.10
电气配件	描述	型号
	阀杆加热器 法兰 F05 (30 W)	ZR24-F05

配件

机械配件	描述	型号
	阀脖延伸 用于DN 65...150球阀, 用于最大至DN 80蝶阀	ZR-EXT-F05

电气安装



通过安全绝缘的变压器供电。

可并联多个执行器，但必须注意功耗。

BACnet MS/TP / Modbus RTU的接线应符合RS-485适用规范。

Modbus / BACnet: 电源和通信没有电流隔离。将设备的接地信号和COM相互连接。

传感器连接：流量传感器可选接一个额外的传感器，可以是有源传感器带DC 0...10V输出信号(最大. DC 0...32 V, 分辨率 30 mV) 或开关触点(切换电流最小 16 mA @ 24 V)。因此，传感器的模拟信号可以很容易地通过流量传感器数字化，并传输到相应的总线系统。

模拟输出: 流量传感器上有一个模拟输出(线5)。DC 0...10V, DC 0.5...10 V或DC 2...10V可选。例如，温度传感器的流速或温度可以作为模拟值输出。

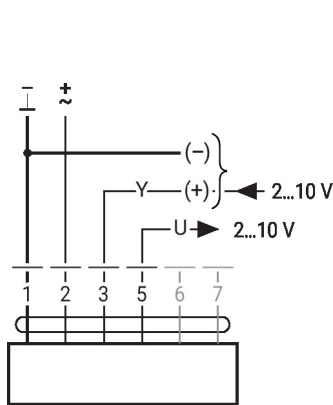
电缆颜色:

- 1 = 黑色
- 2 = 红色
- 3 = 白色
- 5 = 橙色
- 6 = 粉色
- 7 = 灰色

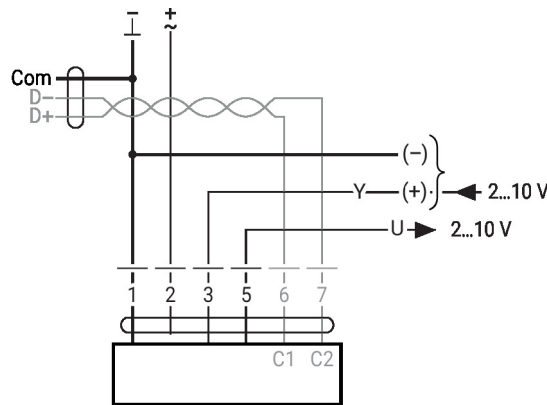
功能:

- C1 = D- (线 6)
- C2 = D+ (线 7)

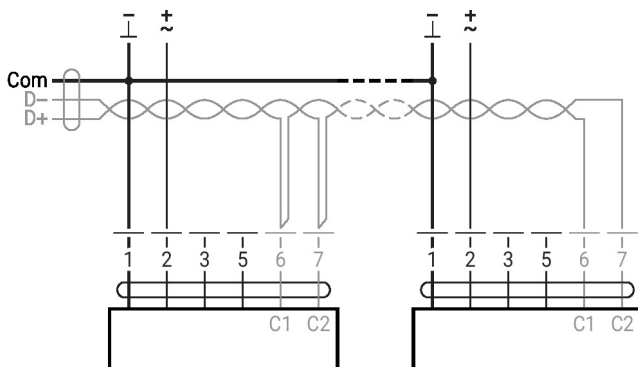
AC/DC 24 V, 调节型



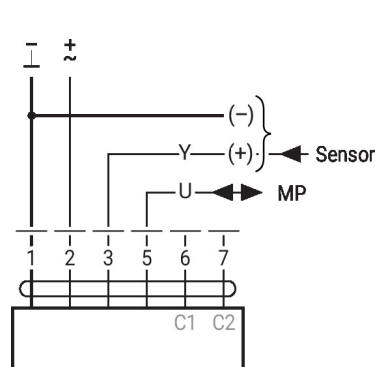
Modbus RTU / BACnet MS/TP, 带模拟设定值 (混合模式)



BACnet MS/TP / Modbus RTU



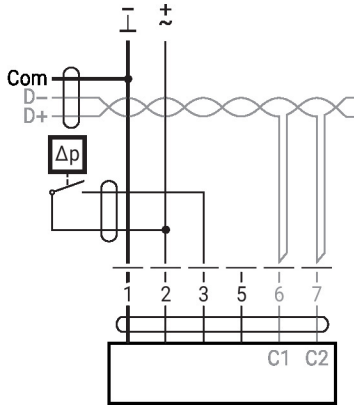
MP-Bus



**电气安装**

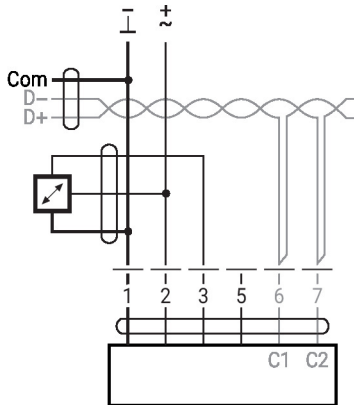
**外接传感器端子**

带开关触点的连接，例如压差开关



开关触点要求：开关触点必须能够在24 V下准确切换16 mA的电流。

与有源传感器连接，例如0...10 V @ 0...50°C

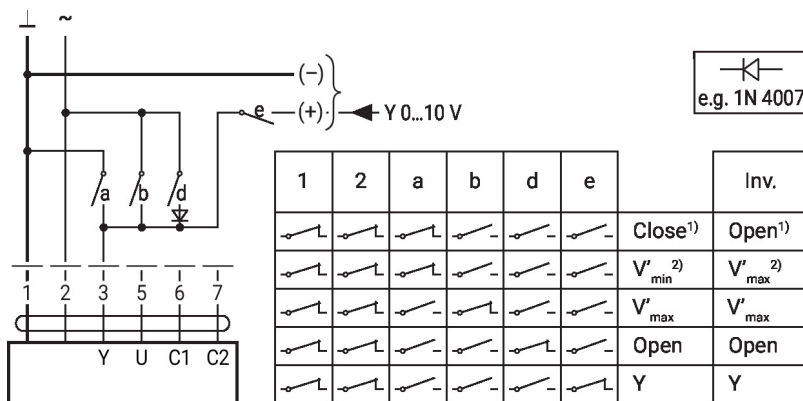


可能的电压范围：0...32 V  
分辨率 30mV

**其他电气安装**

**具有特定参数的功能(需要参数设置)**

通过带有继电器触点的AC 24 V进行超驰控制和限制（采用传统控制或混合模式）。

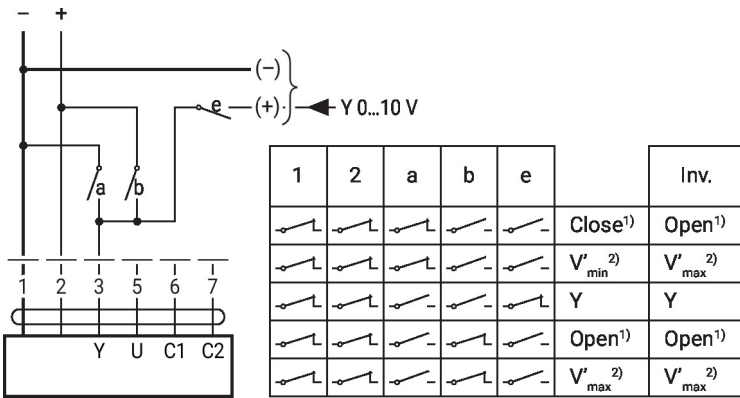


1) 位置控制  
2) 流量控制  
Inv. = 控制信号反转

其他电气安装

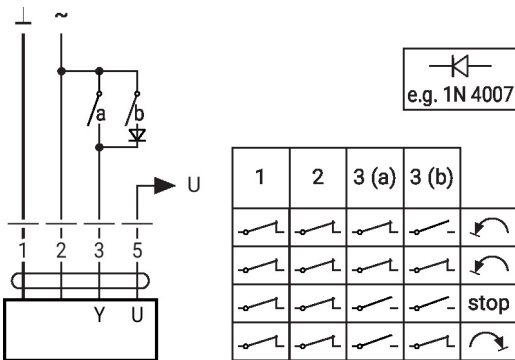
具有特定参数的功能(需要参数设置)

带有继电器触点的DC 24 V手动操作控制和限位 (常规控制或混合模式)



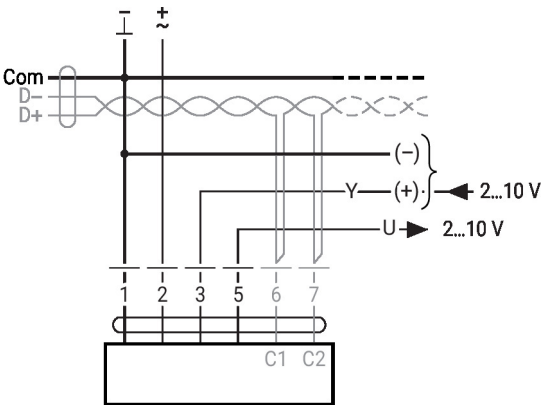
1) 位置控制  
2) 流量控制  
Inv. = 控制信号反转

AC 24 V三态型控制

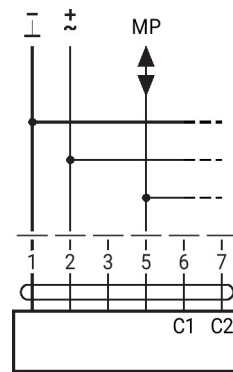


位置控制: 90°=100s  
流量控制: Vmax=100s

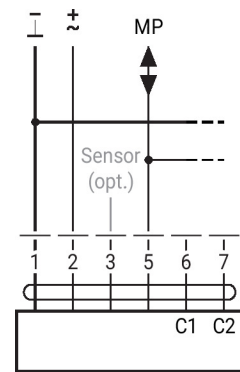
BACnet MS/TP / Modbus RTU 带模拟设定点 (混合模式)



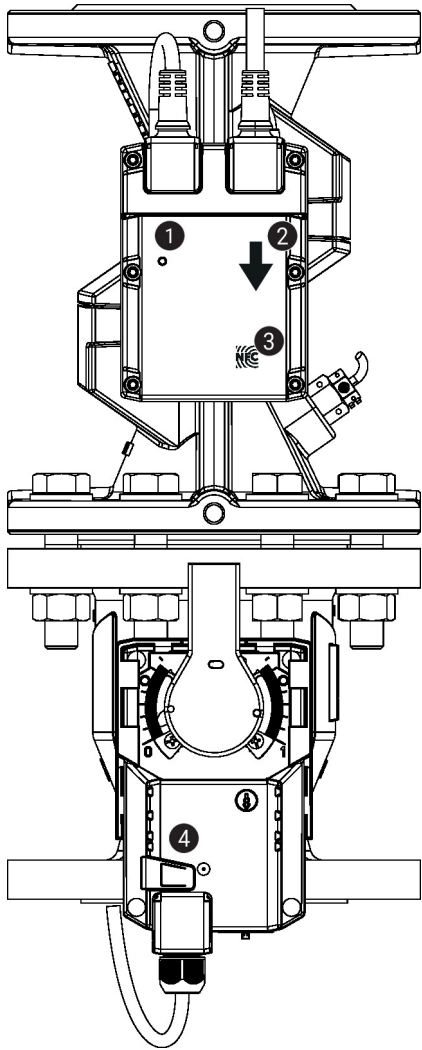
MP-Bus, 三线连接



MP-Bus, 两线连接, 本地供电



操作控制及面板指示图



① 绿色LED显示

- 亮： 设备启动
- 熄灭： 无电源或接线错误
- 闪烁： 运行在 (电源正常)

② 流向

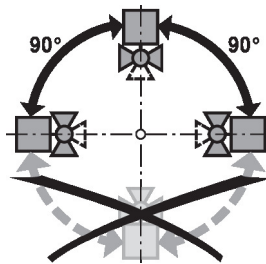
③ NFC 接口

④ 手动操作按钮

- 按下按钮： 齿轮传动装置解锁，电机停止，可进行手动操作
- 释放按钮： 齿轮接合，进入标准模式，设备执行同步

安装说明

**允许的安裝方向** 球阀可水平安裝也可垂直安裝，但不得倒置安裝，如閥軸頂點方向朝下。



**安裝在回水管道** 建議安裝在回水管道。

**水质要求** 必須遵守 VDI 2035 中規定的水质要求。

搏力謀閥門是調節裝置。為了保證閥門長期正常運行，它們必須遠離顆粒碎片(如安裝工作中的焊屑)。我們推荐使用合適的過濾網。

**维护** 球阀、执行器和传感器均是免维护的。

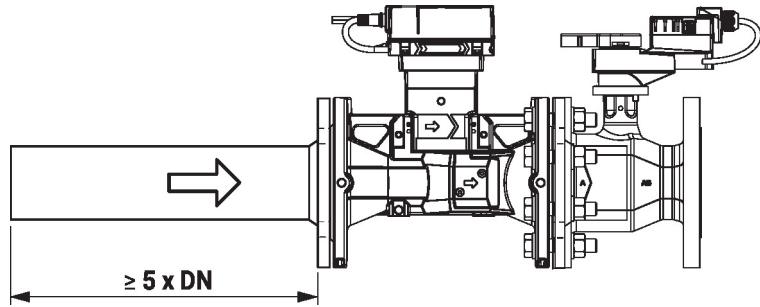
在对控制装置进行保养或维修工作之前，必须先将角行程执行器与电源分离(拔下电源线)。同时，相关管路中特殊部分的水泵和隔离装置也需关闭(如有必要，先让所有部件冷却下来，并将系统压力降至环境压力水平)。

只有在球阀和执行器根据指示正确安装和连接，且由受过训练的专业人员将管路重新注水后，系统才可以恢复运行。

**安装说明**

**流向** 请根据壳体上标明的箭头方向安装流量计，否则无法正确测得流量。

**进口管段** 为达到规定的测量精度，必须在流量传感器前方沿水流方向设置一个稳流段或入口管段。其尺寸至少应为5x DN。



**分体安装** 阀门-执行器组合可与流量传感器分开安装。必须观察两者的流向。

**一般注意事项**

**阀门选型** 通过 V'max 所需的最大流速来确定阀门口径。  
不需要计算 Kvs 值。  
V'max = 25...100%的 V'nom，如果没有可用的水力数据，则可以选择与热交换器额定口径相同的阀门口径。

**最小压差 (压降)** 达到期望流量V'max所需的最小压差（通过阀门的压降）可借理论Kvs值（参见型号概述）及以下公式进行计算。计算值取决于所需的最大流量V'max。更高的压差将由阀门自动补偿。

公式

$$\Delta p_{min} = 100 \times \left( \frac{V'_{max}}{K_{vs \text{ theor.}}} \right)^2$$

$\Delta p_{min}: \text{kPa}$   
 $V'_{max}: \text{m}^3/\text{h}$   
 $K_{vs \text{ theor.}}: \text{m}^3/\text{h}$

示例 (DN100的预期最大流量 = 50% V'nom)

EP100F2-16+BAC  
 K<sub>vs theor.</sub> = 142.8 m<sup>3</sup>/h  
 V'<sub>nom</sub> = 1250 l/min  
 50% x 1250 l/min = 625 l/min = 37.5 m<sup>3</sup>/h

$$\Delta p_{min} = 100 \times \left( \frac{V'_{max}}{K_{vs \text{ theor.}}} \right)^2 = 100 \times \left( \frac{37.5 \text{ m}^3/\text{h}}{142.8 \text{ m}^3/\text{h}} \right)^2 = 6.9 \text{ kPa}$$

**传感器故障** 在流量传感器发生故障的情况下，EPIV 将从流量控制切换到位置控制。一旦故障消失，EPIV 将切换回正常控制设置。

**维修**

使用搏力谋小助手2可修改设备参数。搏力谋小助手2可在智能手机、平板或电脑上操作。现有的连接选项取决于安装搏力谋小助手2的硬件。有关搏力谋小助手2的详情，请参阅 "快速指南——搏力谋小助手2"。



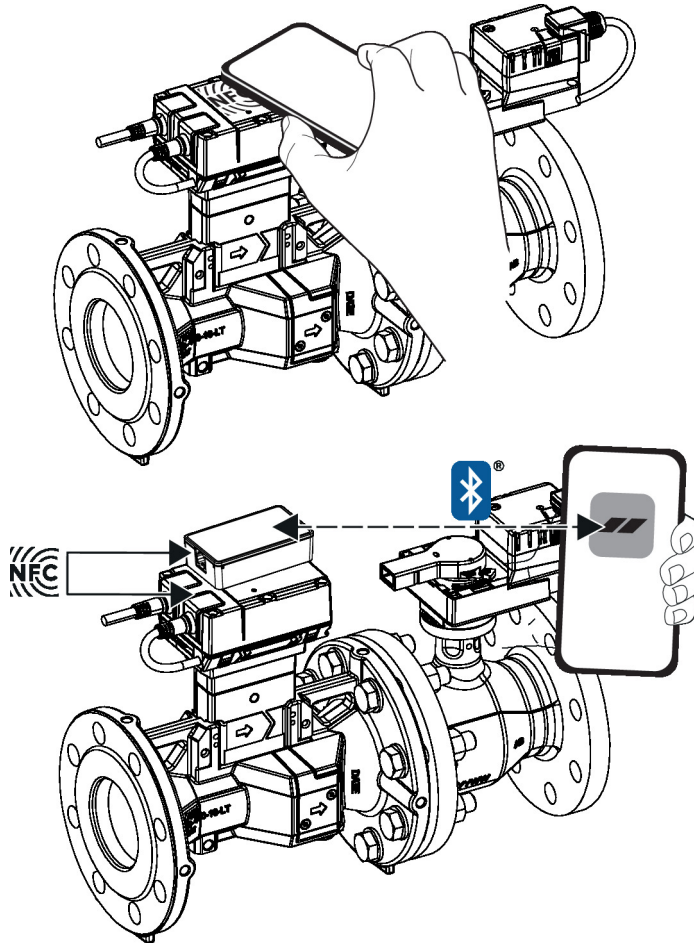
维修

**无线连接** 标有 NFC 标志的搏力谋设备可直接通过 NFC 智能手机或通过连接到 "搏力谋小助手链接器" 或 ZIP-BT-NFC 的蓝牙智能手机进行访问。

要求

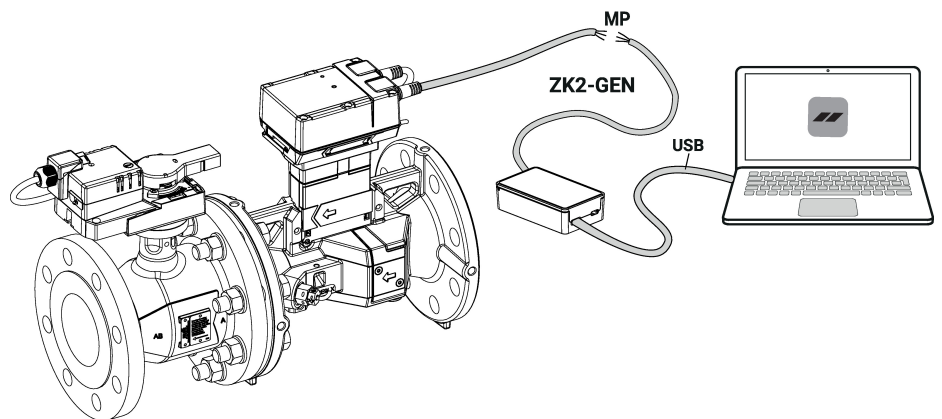
- 支持 NFC 或蓝牙功能的智能手机或平板电脑
- 搏力谋小助手2 (可通过 Google Play 和 Apple App Store 下载)

将支持 NFC 功能的智能手机或"搏力谋小助手链接器" 与设备的 NFC 徽标对齐, 使两者的 NFC 重叠对齐。

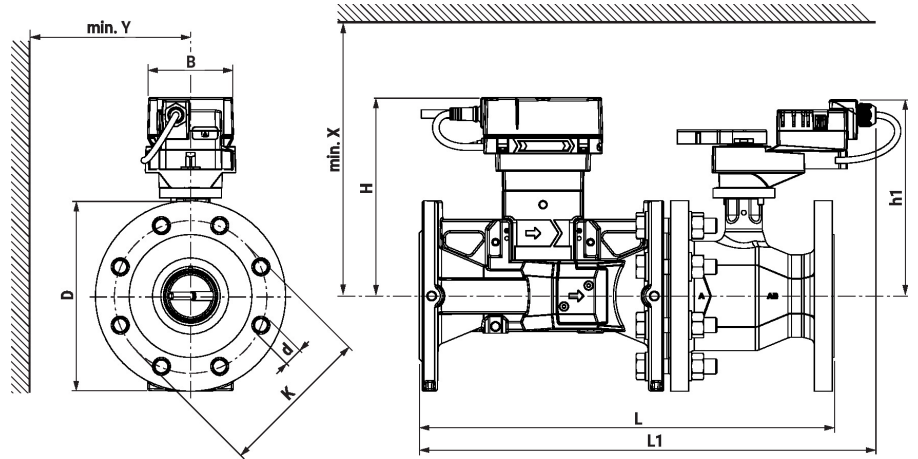


**有线连接** 通过将 "搏力谋小助手链接器" 连接到 PC 或笔记本电脑的 USB 端口以及设备上的服务插座或 MP-Bus 线缆, 即可访问搏力谋设备。

"搏力谋小助手2" 充当 MP 客户端。为此, 设备不得连接其他 MP 客户端。



## 尺寸



Type	DN	L	L1	H	h1	D	d	K	B	X	Y	
	[mm]	[mm]	[mm]	[mm]	[mm]	[mm]	[mm]	[mm]	[mm]	[mm]	[mm]	
EP065F2-16+BAC	65	379	451	204	206	185	4 x 20	145	95	260	150	25
EP080F2-16+BAC	80	430	480	209	206	200	8 x 20	160	95	260	160	31
EP100F2-16+BAC	100	474	541	219	231	229	8 x 20	180	95	280	175	47
EP125F2-16+BAC	125	579	619	227	250	254	8 x 20	210	133	300	190	61
EP150F2-16+BAC	150	651	663	236	250	280	8 x 23	240	133	300	200	76

## 更多文档记录

- 工具连接
  - BACnet 接口描述
  - Modbus 接口描述
  - MP 合作伙伴概述
  - MP 词汇
  - MP-Bus 技术简介
  - 项目规划的一般说明
  - 执行器和/或球阀安装指南
- 根据 EN 1434 标准的入口管段的应用信息
- 快速入门指南 - 搏力谋小助手2