

带自复位功能的座阀执行器, 用于2通和3通座阀

- 驱动力 2500 N
- 额定电压 AC 100...240 V
- 控制方式 三态
- 行程 40 mm



图片可能与实际产品不同

技术参数

电气参数	额定电压	AC 100...240 V
	额定电压频率	50/60 Hz
	额定电压范围	AC 85...265 V
	运行功耗	3.5 W
	保持功耗	1 W
	变压器容量	6.5 VA
	连接方式	电缆 1 m, 4x 0.75 mm ²
	并联运行	可以 (注意功耗)
功能参数	驱动力	2500 N
	失电复位设置	阀杆缩回/伸出, 可调节 (POP 旋钮)
	失电延时动作时间 (PF)	2 s
	手动操作	可通过按钮进行手动操作
	行程	40 mm
	电机运行时间	150 s / 40 mm
	自复位运行时间	35 s / 40 mm
	噪音等级 (电机)	56 dB(A)
	噪音等级 (自复位)	60 dB(A)
	位置指示	机械式, 5...20 mm 行程
安全参数	防触电保护等级 IEC/EN	II, 加强绝缘
	电源 UL 认证	Class 2 Supply
	电气防护等级 IEC/EN	IP54
	NEMA/UL 防护等级	NEMA 2
	外壳	UL Enclosure Type 2
	EMC	CE 遵循 2014/30/EU
	低电压指令	CE 遵循 2014/35/EU
	IEC/EN 认证	IEC/EN 60730-1 和 IEC/EN 60730-2-14
	UL 认证	cULus 遵循 UL60730-1A, UL60730-2-14 和 CAN/CSA E60730-1 执行器上是否印有UL标识取决于组装线所在地, 但任何情况下执行器均符合UL标准。
	运行方式	类型 1.AA
	额定冲击电压 — 供电/控制	4 kV
	污染等级	3
	环境湿度	最大 95% 相对湿度, 无结露
	环境温度	0...50°C [32...122°F]

安全参数	存储温度	-40...80°C [-40...176°F]
	维护	免维护
重量	重量	4.4 kg
术语	缩写	POP = 失电复位位置 CPO = 受控断电 / 受控自复位 PF = 失电延时动作时间

安全注意事项



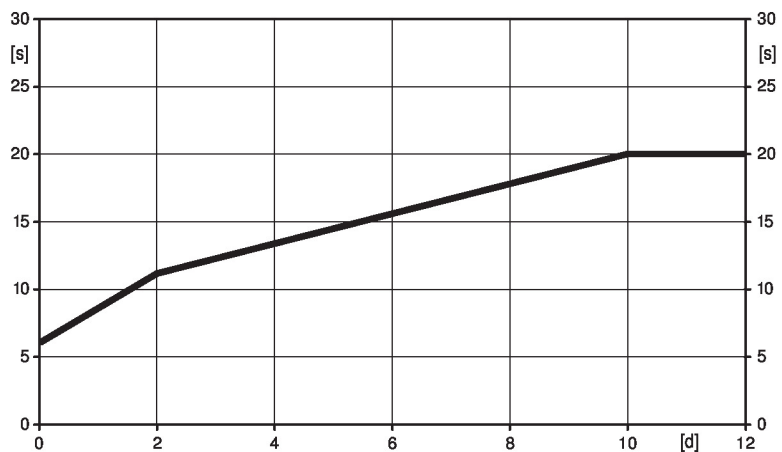
- 该设备是专为供热、通风及空调行业所设计。不得用于指定范围以外的应用,特别是在飞机及其他同类的航空运输设备应用。
- 户外应用: 只能在没有(海)水、雪、冰、阳光或腐蚀性气体直接干扰执行器的情况下,并且确保环境条件在任何时候都保持在数据表规定的阈值内。
- 只有经授权的专业人员才能进行安装。并需在安装过程中遵循所有适用的法律或主管机构的安装规定。
- 用于改变运行方向的开关以及关闭点只能由授权的专业人员进行调整。运行方向至关重要,尤其是在防冻电路方面。
- 本设备只得在制造商工厂被打开。本设备不包含任何用户可以自行更换或维修的部件。
- 不得将电缆从设备上移除。
- 此设备含有电子元件,不得作为普通家庭垃圾处理,必须按照所在地的相关法令法规处理。

产品特点

运行模式 通电时, 执行器将阀门驱动到信号指定的位置, 同时内置电容器充电。
断电时, 通过储存的电能将阀门转回预设的失电位置。

预充电时间 (启动) 内置电容的执行器需要预充电时间, 用以保证电容达到可使用的电压水平。一旦供电中断, 确保执行器在一定时间内从当前位置运行至设定的失电位置。预充电时间主要由供电中断持续时间决定的。

典型的预充电时间



[d] = 停电天数
[s] = 预充电时间(秒)

交货状态 (电容器) 执行器在出厂时是完全放电的, 因此在最初启动时需要大约20s的预充电时间将电容充电至需要的电压水平。

产品特点

- 失电复位设置 (POP)** “失电位置”旋钮可以调节需要的失电位置。此按钮仅能在执行器的最大行程范围内调节。一旦供电中断，执行器将运转到失电位置，已考虑失电延时动作时间(PF)，失电延时动作时间出厂设置为2s。
- 安装简单** 执行器与座阀直接组装，可在阀脖子上360°旋转。
- 手动操作** 可以通过按钮进行手动操作-暂时的。按住按钮，齿轮解锁，执行器停止。
可以将4 mm内六角扳手插入执行器顶部来调整行程。当扳手顺时针旋转时，执行器轴伸出。
- 性能高度可靠** 执行器具有全行程电子过载保护功能，无需限位开关，运行至终点自行停止。
- 位置指示** 用标签将行程机械地标示在支架上。行程范围在运行期间自动调整。
- 起始位置** 出厂设置：执行器轴回缩。
当阀门与执行器组装后交货时，会预先调整阀门的闭合点及运行方向。
- 运行方向设置** 启动时，行程方向开关会改变正常运行中的运动方向。行程方向开关对已经设置的自复位位置没有影响。

配件

电气配件	描述	型号
	辅助开关 2x SPDT 选配	S2A-H

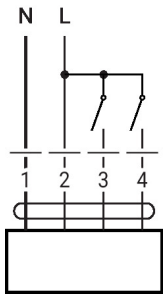
电气安装



注意:电源电压!
可并联多个执行器，但必须注意功耗。
行程方向开关出厂设置：执行器轴回缩 (▲)。

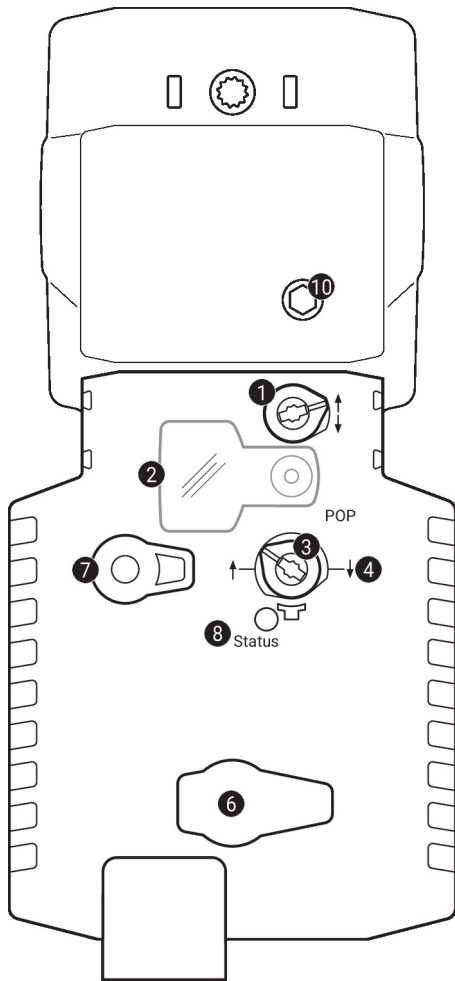
- 电缆颜色:
- 1 = 黑色
 - 2 = 红色
 - 3 = 白色
 - 4 = 白色

AC 230 V, 三态型



1	2	3	4		
				stop	stop

操作控制及面板指示图



1 行程方向开关

切换: 行程方向改变

2 盖板, POP 按钮

3 POP 按钮

4 手动调节刻度

6 (无功能)

7 手动操作按钮

按下按钮: 齿轮传动装置解锁, 电机停止, 可手动操作
 松开按钮: 齿轮接合, 进入标准模式

10 手动操作

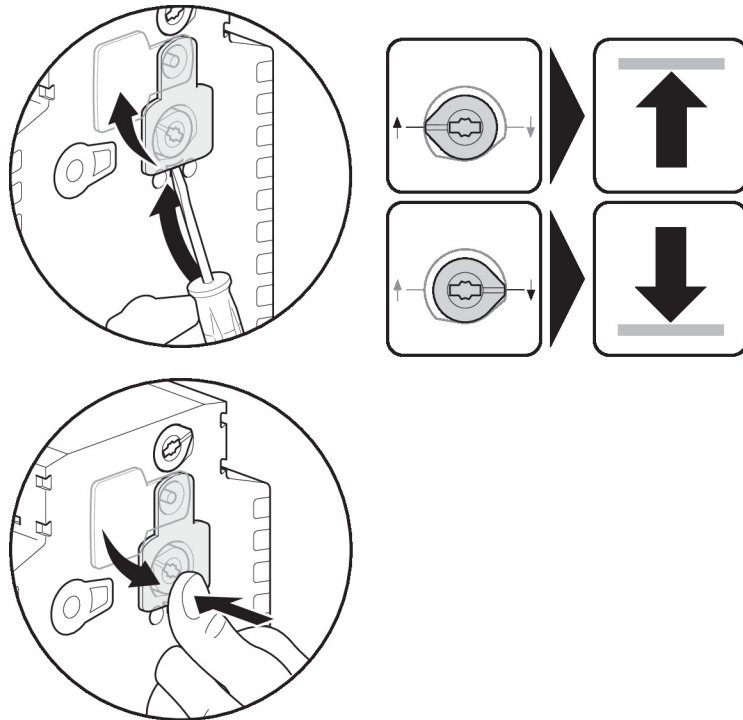
顺时针方向: 执行器杆延伸

逆时针方向: 执行器杆缩回

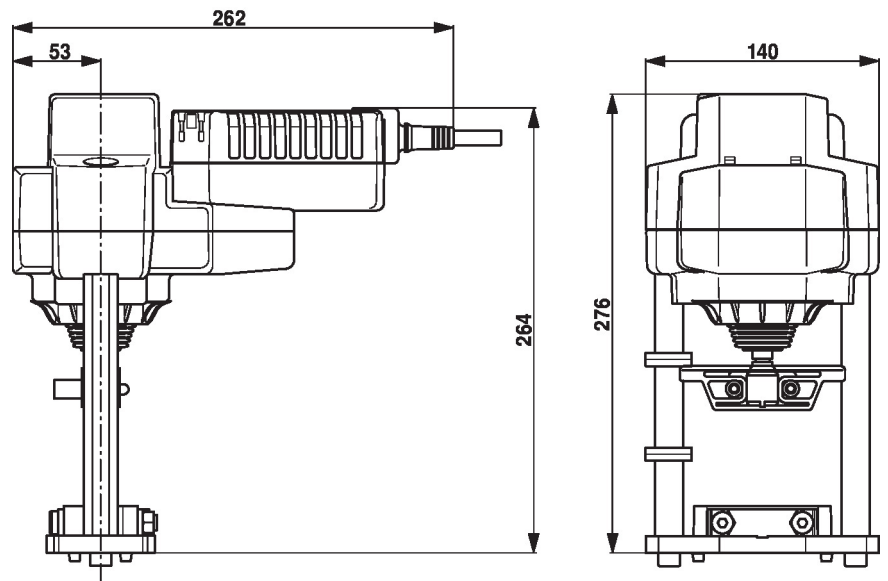
LED 显示

绿色 3	含义 / 功能
亮起	运行正常
闪烁	POP 功能激活
熄灭	- 未运行 - 超级电容器预充电时间 - 超级电容器故障

失电复位设置 (POP)



尺寸规格



更多文档

- 完整的水应用产品系列
- 座阀数据表
- 执行器和/或座阀安装指南
- 二通和三通座阀项目规划说明
- 项目规划的一般说明