

安全温度限制器 STB

用于监测热水系统与暖通空调系统其他应用的温度。当达到温度的设定值时，相应的单刀双掷转换触点 (SPDT) 会被触发并机械锁定。

制造商：

JUMO GmbH & Co. KG

富尔达 - 德国

编号: 603070/0070-..


型号概述

型号	温度开关输出信号	附加功能	毛细管
EXT-J-00734645	转换	手动复位	1 m

技术参数

电气参数	电气接线	弹簧加载端子 最大 2.5 mm ²
	线缆连接	电缆格兰头, 带M20x1.5mm防拉扣, 适用于 ø6... 12mm线缆
功能参数	介质	空气 水
	温度开关输出信号注意事项	AC 230 V 16 (2.5) A @ 开关位置 1-2 AC 230 V 2 (0.4) A @ 开关位置 1-4 DC 230 V 0.25 A
	开关可靠性	最小切换电流 100 mA @ AC / DC 24 V
测量参数	测量值	温度
无源温度规格	测量范围	50...80°C [120...175°F]
	调节范围	50...80
	温度精度	+0K / -8K (下半部, 50...65°C) +0K / -5K (上半部, 65...80°C)
安全参数	电气防护等级IEC/EN	IP54 IP保护需要安装密封部件
	压力设备指令	CE 遵循 2014/68/EU
	欧盟一致性	CE标志
	IEC/EN认证	DIN EN 60730-1 和 DIN EN 14597
	质量标准	ISO 9001
	运行方式	型号 2BFHKLNPV
	环境湿度	最大 95% 相对湿度, 无结露
	环境温度	0...80°C [32...175°F]
	介质温度	最高达110°C
	存储温度	-30...80°C [-22...176°F]
材质	外壳	底座: PA (RAL 7001, 银灰色) 盖板: ABS 带观察玻 (PMMA) 密封: NBR
	电缆格兰头	PA6, 黑色
	毛细管	铜

安全注意事项



该设备设计用于特定的暖通空调系统中，在专属场合之外的应用是无法确保其使用的。未经授权的产品改动是严格禁止的。本产品不得与任何可能危及人类、动物或资产的设备相关联使用。

在安装之前，确保所有电源都已断开。不要连接带电/操作设备。

只有经授权的专业人员才能进行安装。并需在安装过程中遵循所有适用的法律或主管机构的安装规定。

此设备含有电子元件，不得作为普通家庭垃圾处理，必须按照所在地的相关法令法规处理。



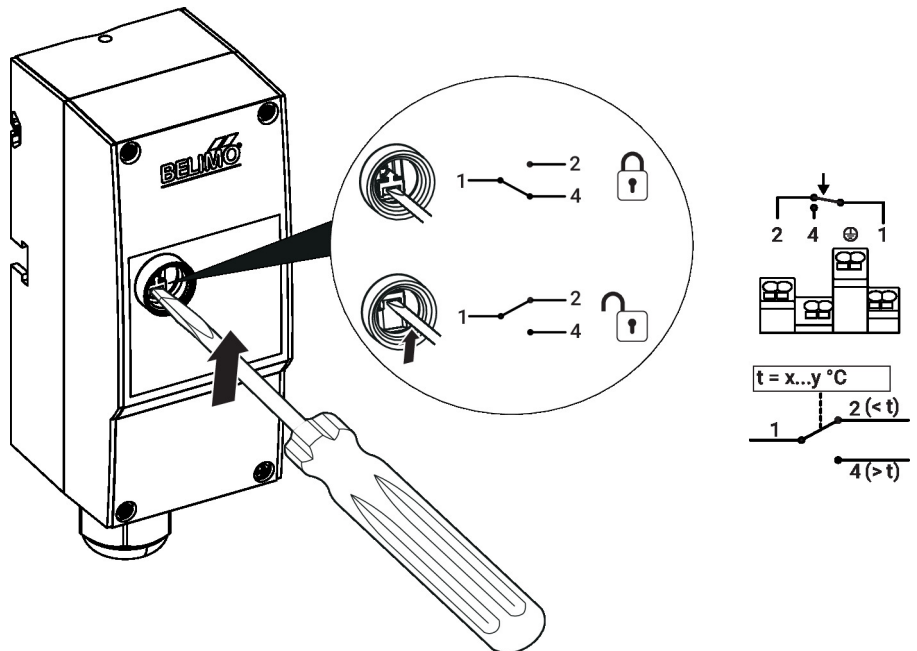
在本产品的安装、调试、维修和故障排除过程中，可能需要使用一些带电设备。这需要具有合格电工证的或者其他接收过专门培训来使用带电设备的人员才能来执行这些任务。使用这些带电设备，若不遵守电气安全预防措施可能导致死亡或严重伤害。

备注

切换功能 如果传感器上的温度超过设定值，则传输机械装置将启动"转换"功能，电路将分别断开或关闭，转换装置则机械性锁定。

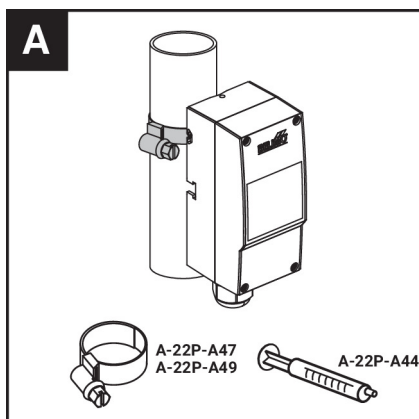
解锁差异约为10K。如果温度低于选定的设定值，则可以再次手动解锁转换。

复位功能



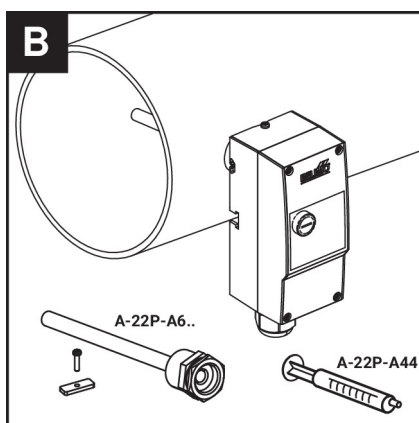
安装情况 安全温度限制器可以四种不同的方式安装。

水管接触式安装



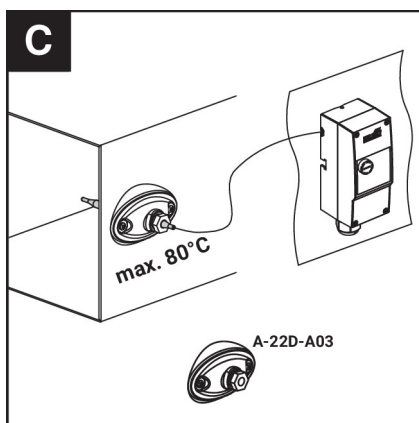
交货范围中包含紧固带

套管安装



温度计套管 A-22P-A6...作为可选附件提供

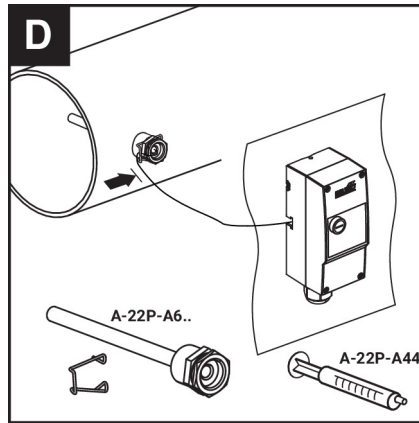
探头分离墙装式, 探头法兰安装



A-22D-A03 法兰作为可选附件提供

安装说明

探头分离墙装式, 探头套管安装



温度计套管 A-22P-A6...作为可选附件提供

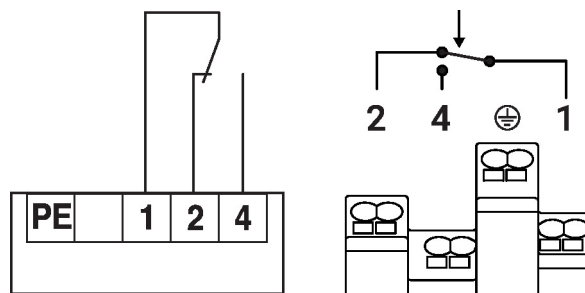
包含的零件

紧固带, 用于 $\varnothing 15...100$ mm 的管道

配件

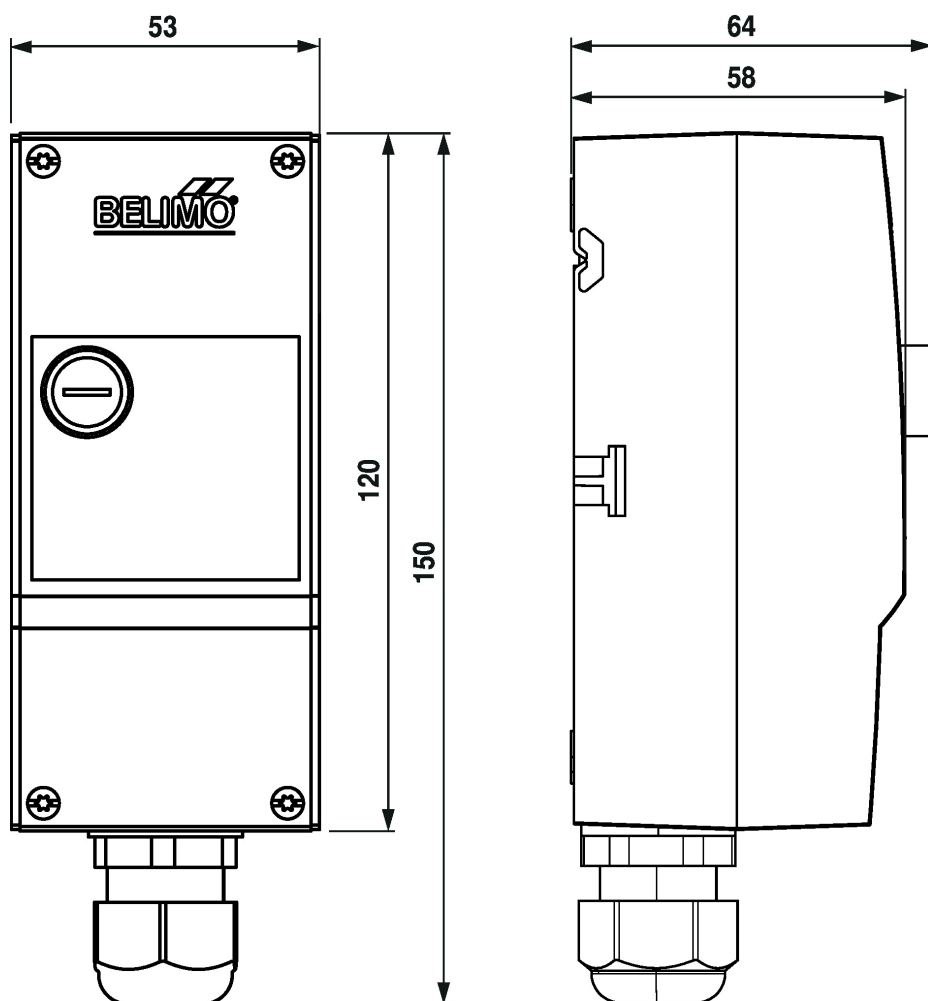
可选附件	描述	型号
	热导胶	A-22P-A44
	固定带, 适用于管道 $\varnothing 20...110$ mm [0.8...4.3"]	A-22P-A47
	固定带, 适用于管道 $\varnothing 20...250$ mm [0.8...9.8"]	A-22P-A49
	安装法兰 用于传感器探针 6 mm, 最高达120°C [248°F], 塑料	A-22D-A03
水应用的推荐配件	描述	型号
	护套套件 (焊接式) 黄铜镀镍, 100 mm, G 1/2", SW22	A-22P-A61
	护套套件 (焊接式) 黄铜镀镍, 150 mm, G 1/2", SW22	A-22P-A62
	护套套件 (焊接式) 黄铜镀镍, 200 mm, G 1/2", SW22	A-22P-A63
	护套套件 (焊接式) 不锈钢, 100 mm, G 1/2", SW22	A-22P-A64
	护套套件 (焊接式) 不锈钢, 150 mm, G 1/2", SW22	A-22P-A65
	护套套件 (焊接式) 不锈钢, 200 mm, G 1/2", SW22	A-22P-A66

接线图



如果毛细管发生泄露, 电路 1-4 将永久性关闭。无法再解锁。

尺寸



型号

EXT-J-00734645

重量

0.31 kg